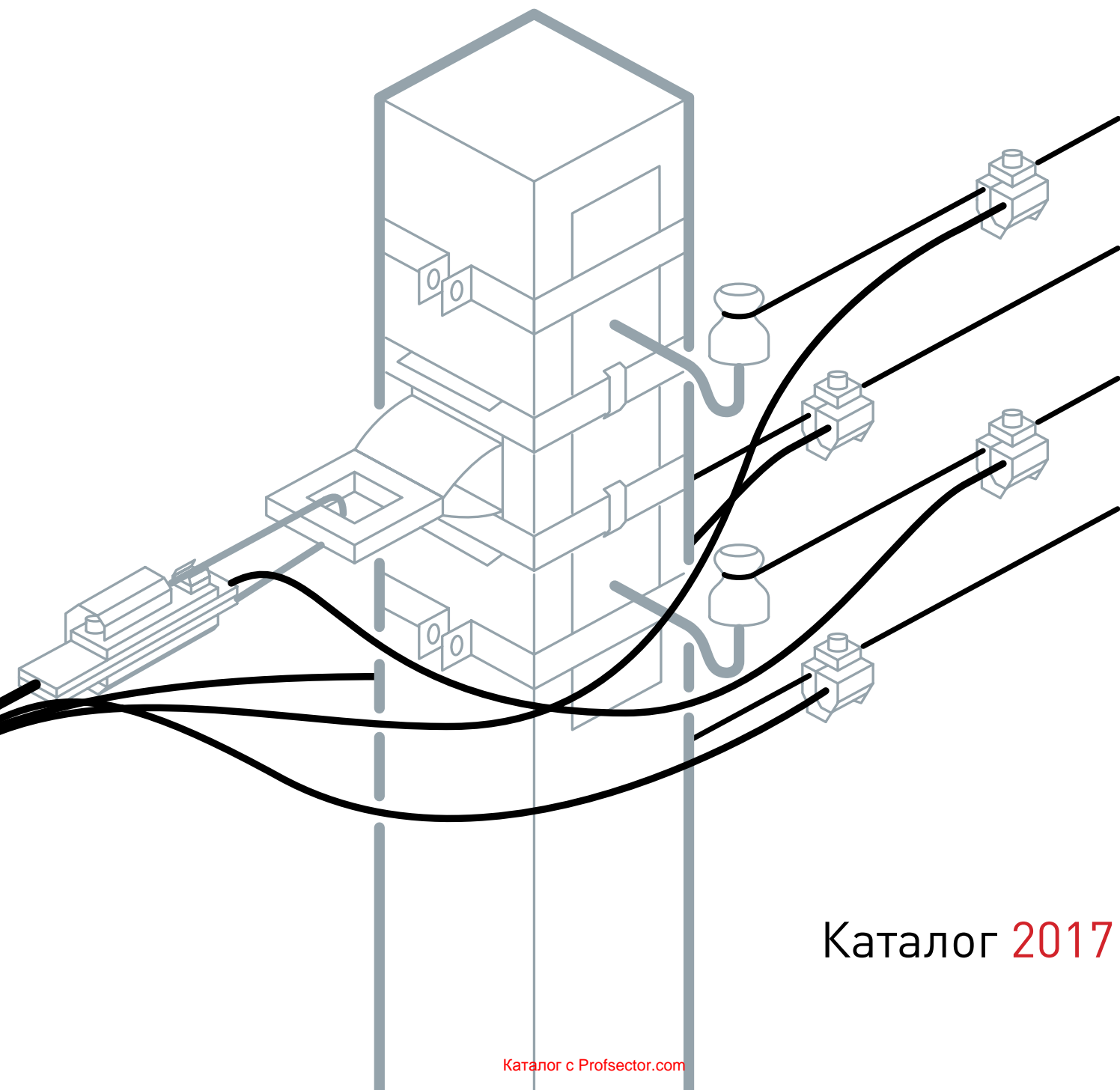


ЭРА®

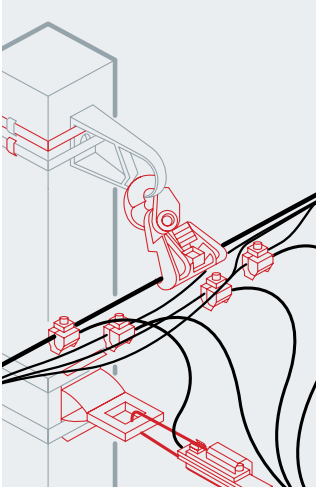
ЭНЕРГИЯ
СВЕТА

АРМАТУРА ДЛЯ СИП



Каталог 2017

Содержание



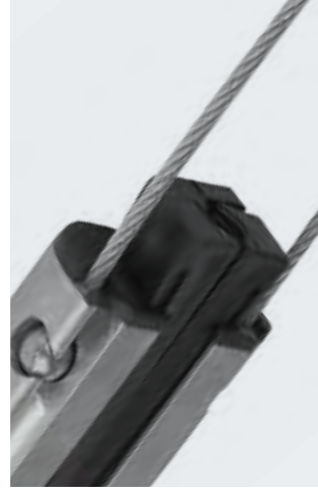
СИП* и арматура

- 01** Особенности и преимущества СИП
- 02** Виды СИП
- 03** Применение арматуры СИП ЭРА



Зажимы прокалывающие

- 06** Зажимы прокалывающие
- 08** Колпачки изолированные



Зажимы анкерные

- 08** Зажимы анкерные для СИП-2
- 10** Зажимы анкерные для СИП-4



Зажим промежуточный

12



Кронштейны анкерные и крюки

- 13** Кронштейны анкерные
- 14** Крюки



Лента монтажная и скрепы

- 16** Лента монтажная
- 16** Скрепы



Фасадное крепление

17

* Самонесущий изолированный провод



Официальный сайт торговой марки ЭРА

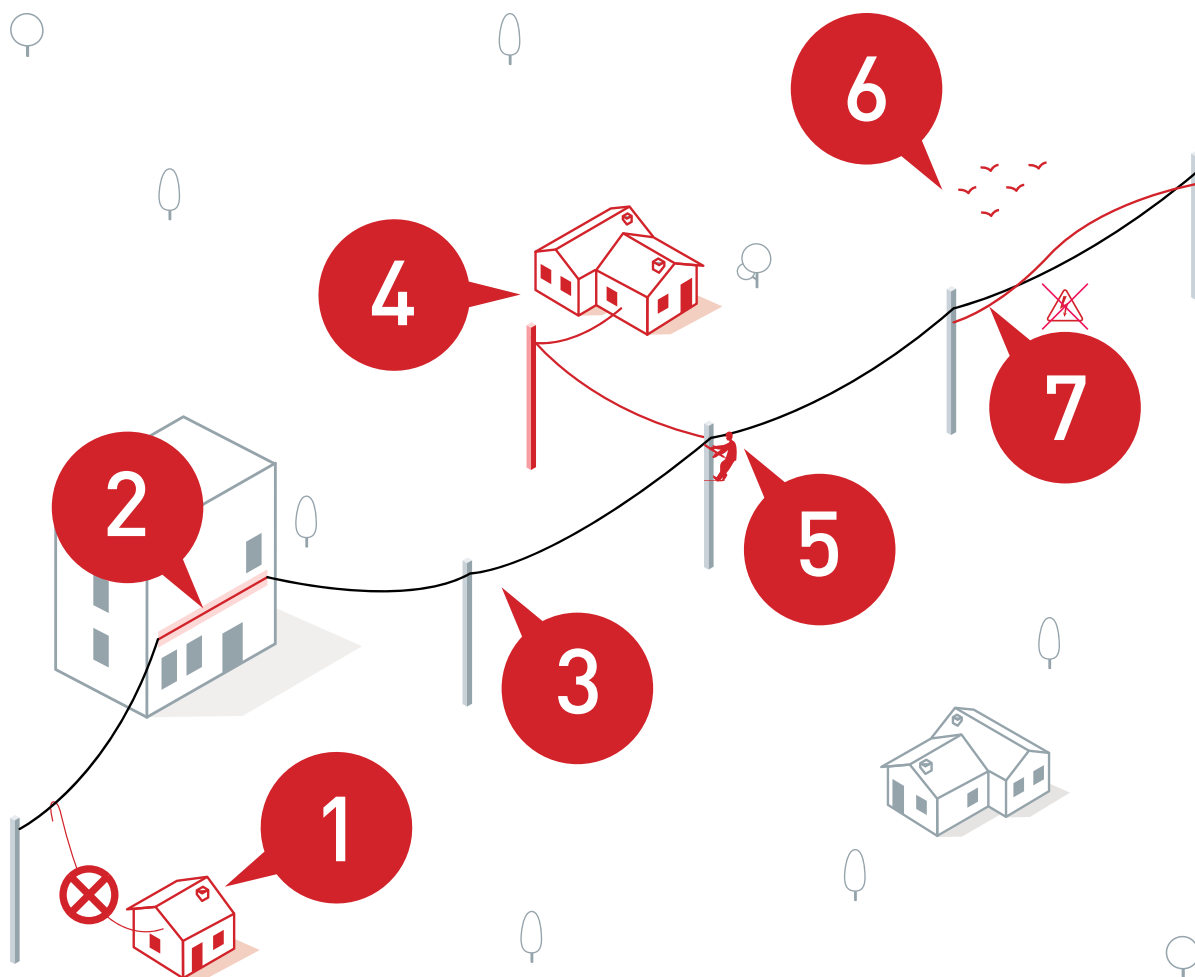
www.eraworld.ru

2017

Арматура для СИП — это комплекс металлических и пластиковых изделий, предназначенных для крепления, фиксации, ответвления и защиты самонесущего изолированного провода (СИП).

Арматура для СИП служит для подключения абонентов, для ввода в трансформаторные подстанции, для подключения к неизолированным проводам (ВЛН), а также для соединения с силовым кабелем.


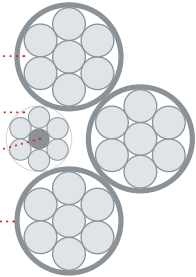

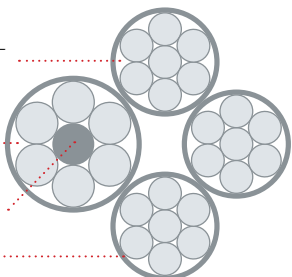

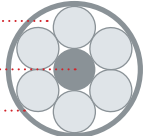

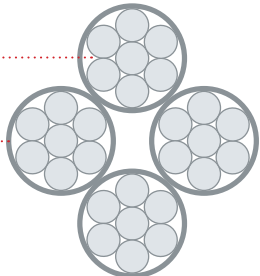
Особенности и преимущества самонесущего изолированного провода (СИП)



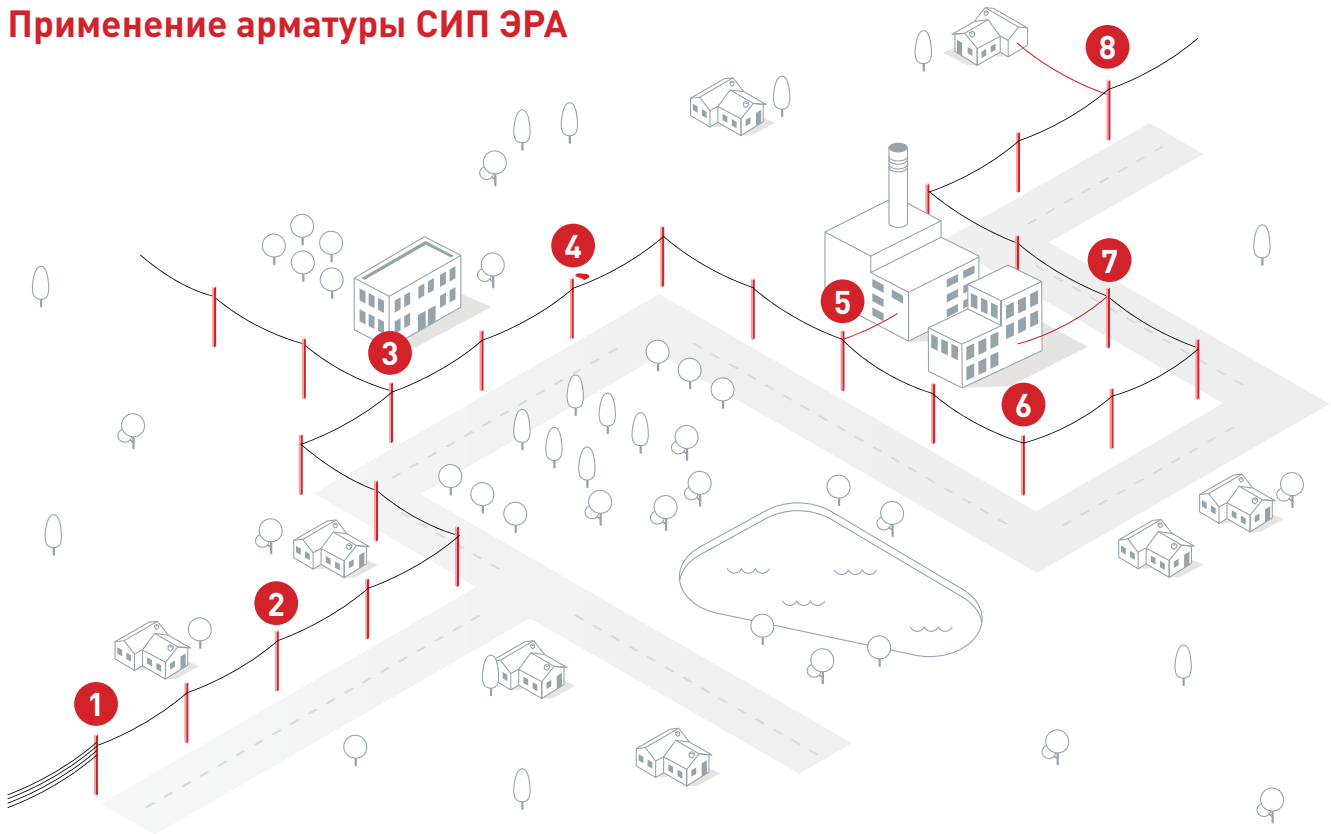
- 1** Снижение вероятности хищения электроэнергии
- 2** Возможность монтажа по фасадам зданий и уменьшение ширины вырубаемой просеки при строительстве ВЛИ
- 3** Сокращение эксплуатационных расходов до 80%
- 4** Возможность подключения новых абонентов под напряжением
- 5** Безопасность обслуживания
- 6** Исключена возможность поражения птиц электрическим током
- 7** Исключена возможность появления короткого замыкания при схлестывании проводов

Виды самонесущего изолированного провода

Марка провода	Преимущественные области применения проводов
СИП-1, СИП-2, СИП-4	Для магистральных воздушных линий электропередачи и линейных ответвлений от них на номинальное напряжение до 0,6/1кВ включительно
СИПн-1, СИПн-2, СИПн-4	Для выполнения ответвлений от воздушных линий электропередачи на номинальное напряжение до 0,6/1кВ к вводу, для прокладки по стенам зданий и сооружений
СИП-3	Для воздушных линий электропередачи напряжение 6-35кВ

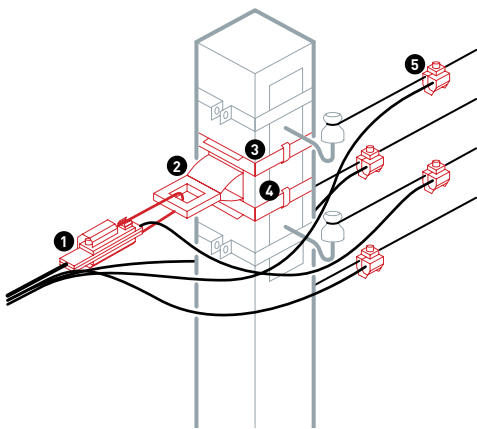
Марка провода	Вид	Структура
СИП-1		<p>Фазная токопроводящая жила</p> <p>Нулевая жила, несущая, неизолированная</p> <p>Стальной сердечник</p> <p>Изоляция</p> 
СИП-2		<p>Фазная токопроводящая жила</p> <p>Нулевая жила, несущая, неизолированная</p> <p>Стальной сердечник</p> <p>Изоляция</p> 
СИП-3		<p>Токопроводящая жила</p> <p>Стальной сердечник</p> <p>Изоляция</p> 
СИП-4		<p>Токопроводящая жила</p> <p>Изоляция</p> 

Применение арматуры СИП ЭРА



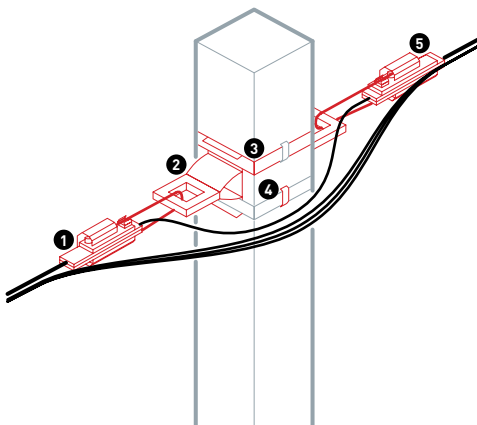
1 Переход с магистральной линии ВЛН* на магистраль СИП

* Воздушные линии неизолированные



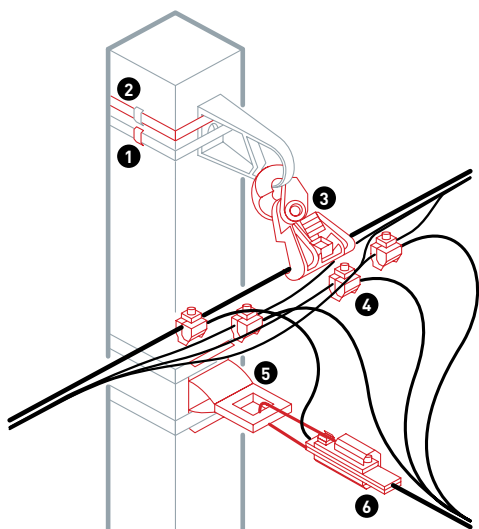
№	Артикул	Наименование
1	PA1500	Зажим анкерный клиновой PA1500 (50-70) ЭРА
2	SO253	Кронштейн анкерный SO253 ЭРА
3	F2007	Лента монтажная F2007 ЭРА
4	NB20	Бугель NB20 ЭРА
5	N640	Зажим прокалывающий ответвительный N640 ВЛН/СИП (16-35/16-120) ЭРА

2 Крепление СИП на промежуточной опоре



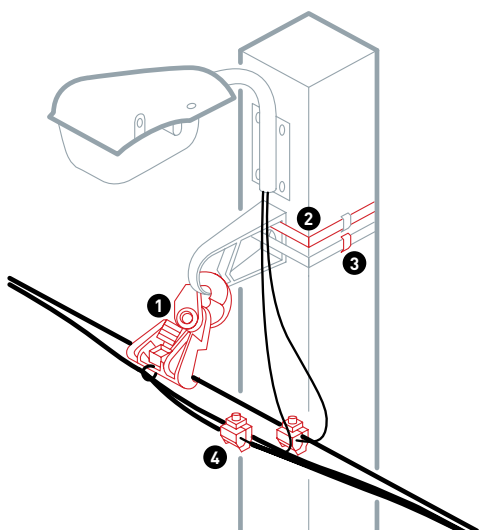
№	Артикул	Наименование
1	PA1500	Зажим анкерный клиновой PA1500 (50-70) ЭРА
2	SO253	Кронштейн анкерный SO253 ЭРА
3	F2007	Лента монтажная F2007 ЭРА
4	NB20	Бугель NB20 ЭРА
5	PA1500	Зажим анкерный клиновой PA1500 (50-70) ЭРА

3 Ответвление СИП от магистрали



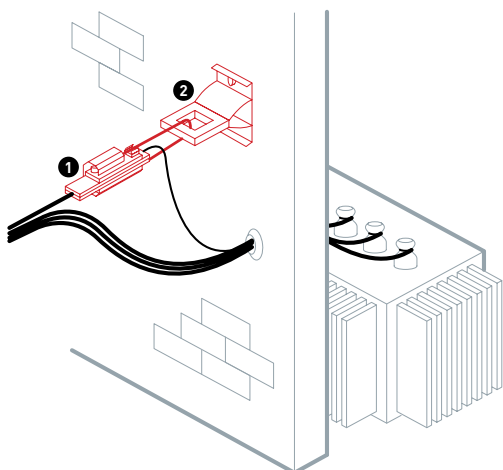
№	Артикул	Наименование
1	NB20	Бугель NB20 ЭРА
2	F2007	Лента монтажная F2007 ЭРА
3	PS1500	Зажим промежуточный PS1500 (10-95) ЭРА
4	P3X-95	Зажим прокалывающий ответвительный P3X-95 (25-95/25-95) ЭРА
5	SO253	Кронштейн анкерный SO253 ЭРА
6	PA2200	Зажим анкерный клиновой PA2200 (70-95) ЭРА

4 Подключение уличного освещения к СИП



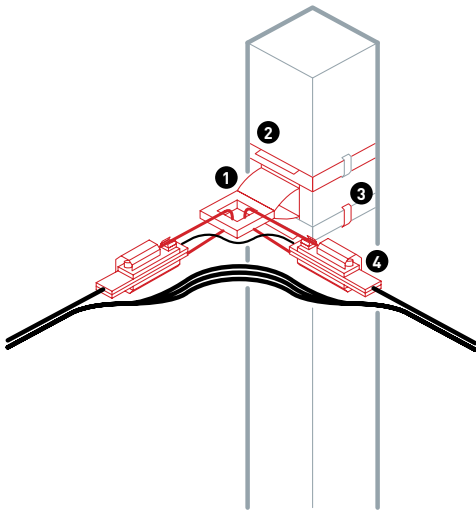
№	Артикул	Наименование
1	PS1500	Зажим промежуточный PS1500 (10-95) ЭРА
2	F2007	Лента монтажная F2007 ЭРА
3	NC20	Скрепка NC20 ЭРА
4	P1X-95	Зажим прокалывающий ответвительный P1X-95 (6-95/1,5-10) ЭРА

5 Подключение СИП к трансформатору



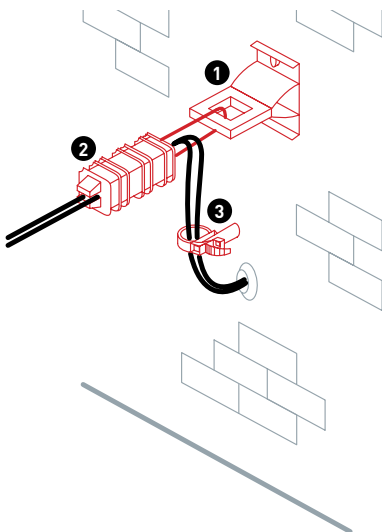
№	Артикул	Наименование
1	PA1500	Зажим анкерный клиновой PA1500 (50-70) ЭРА
2	SO253	Кронштейн анкерный SO253 ЭРА

6 Поворот линии СИП на 90°



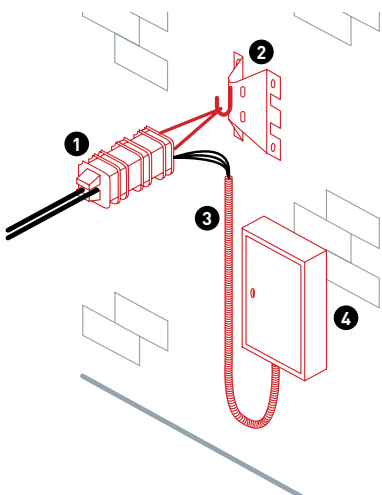
№	Артикул	Наименование
1	S0253	Кронштейн анкерный S0253 ЭРА
2	F2007	Лента монтажная F2007 ЭРА
3	NC20	Скрепа NC20 ЭРА
4	PA1500	Зажим анкерный клиновой PA1500 (50-70) ЭРА

7 Крепление линии СИП к фасаду здания



№	Артикул	Наименование
1	S0253	Кронштейн анкерный S0253 ЭРА
2	PA25x100	Зажим анкерный клиновой PA25x100 (2x16/4x25) ЭРА
3	BRPF-60	Крепление фасадное BRPF-60 ЭРА

8 Подключение линии СИП к абоненту



№	Артикул	Наименование
1	PA25x100	Зажим анкерный клиновой PA25x100 (2x16/4x25) ЭРА
2	CS16	Крюк универсальный CF16 ЭРА
3	GOFR-16-100-PVC	GOFR-16-100-PVC Труба гофр. ЭРА (серый) ПВХ d 16мм с зонд. легкая 100м (30)
4	NO-121-01	ЭРА Корпус металлический ЩРН-24 (18) IP31 395x310x120 (60)

Зажимы прокалывающие ответвительные

Зажимы прокалывающие ответвительные P1X-95, P2X-95, P3X-95 предназначены для герметичного соединения и ответвления фазных и нулевых проводов напряжением до 1 кВ, а также абонентских осветительных проводов.



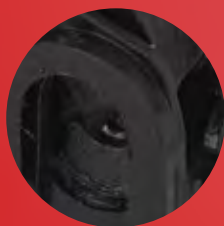
алюминиевая срывная гайка позволяет производить монтаж без динамометрического ключа



метизы изготовлены из стали с оцинкованным покрытием, за счет отсутствия потенциала на болтах, монтаж допустим под напряжением



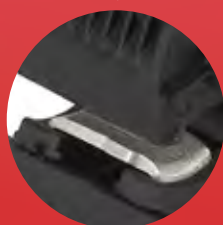
корпус изготовлен из полиамида 66, устойчивого к ультрафиолету и отрицательным температурам



контактные пластины из меди с оловянным покрытием у P1X-95 и алюминия у остальных зажимов обеспечивают надежное соединение с минимальным сопротивлением



контактные пластины покрыты силиконовой смазкой для предотвращения процессов коррозии и дополнительной герметичности



контактные пластины со стороны присоединения ВЛН выполнены в виде пластинок, что увеличивает площадь контакта и не подвергает провод повреждению



Артикул ЭРА	Наименование ЭРА	Сечение, мм ²		Болт	Масса, кг
		Магистраль	Ответвление		
P1X-95	Зажим прокалывающий ответвительный P1X-95 (6-95/1,5-10) ЭРА	6-95	1,5-10	M6	0,06



Артикул ЭРА	Наименование ЭРА	Сечение, мм ²		Болт	Масса, кг
		Магистраль	Ответвление		
P2X-95	Зажим прокалывающий ответвительный P2X-95 (16-95/2,5-35) ЭРА	16-95	2,5-35	M8	0,15



Артикул ЭРА	Наименование ЭРА	Сечение, мм ²		Болт	Масса, кг
		Магистраль	Ответвление		
P3X-95	Зажим прокалывающий ответвительный P3X-95 (25-95/25-95) ЭРА	25-95	25-95	M8	0,15



Зажим прокалывающий ответвительный N640 предназначен для герметичного соединения и ответвления СИП от магистральной неизолированной линии (ВЛН) с алюминиевыми или медными проводниками до 1кВ.

Артикул ЭРА	Наименование ЭРА	Сечение, мм ²		Болт	Масса, кг
		Неизолированный провод	Изолированный провод		
N640	Зажим прокалывающий ответвительный N640 ВЛН/СИП (16-120/16-35) ЭРА	16-120	16-35	M8	0,138

Колпачки изолированные

Колпачки изолированные СЕСТ предназначены для изоляции и оконцевания голых концов СИП и для предотвращения попадания влаги в жилы



Артикул ЭРА	Наименование ЭРА	Сечение, мм ²	Диаметр кабеля, мм	Масса, кг
СЕСТ4-50	Колпачок изолированный СЕСТ4-50 ЭРА	4-50	4-13	0,03



Артикул ЭРА	Наименование ЭРА	Сечение, мм ²	Диаметр кабеля, мм	Масса, кг
СЕСТ16-150	Колпачок изолированный СЕСТ16-150 ЭРА	16-150	6-19	0,06

Зажимы анкерные

Зажимы анкерные клиновые РА1000, РА1500 и РА2200 предназначены для натяжения изолированной несущей нейтрали (СИП-2) на магистральных и ответвительных линиях



коуш выполнен из прочного стеклонаполненного полиамида 66, который позволяет выдерживать заявленные нагрузки при анкерном натяжении



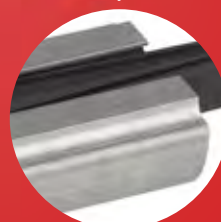
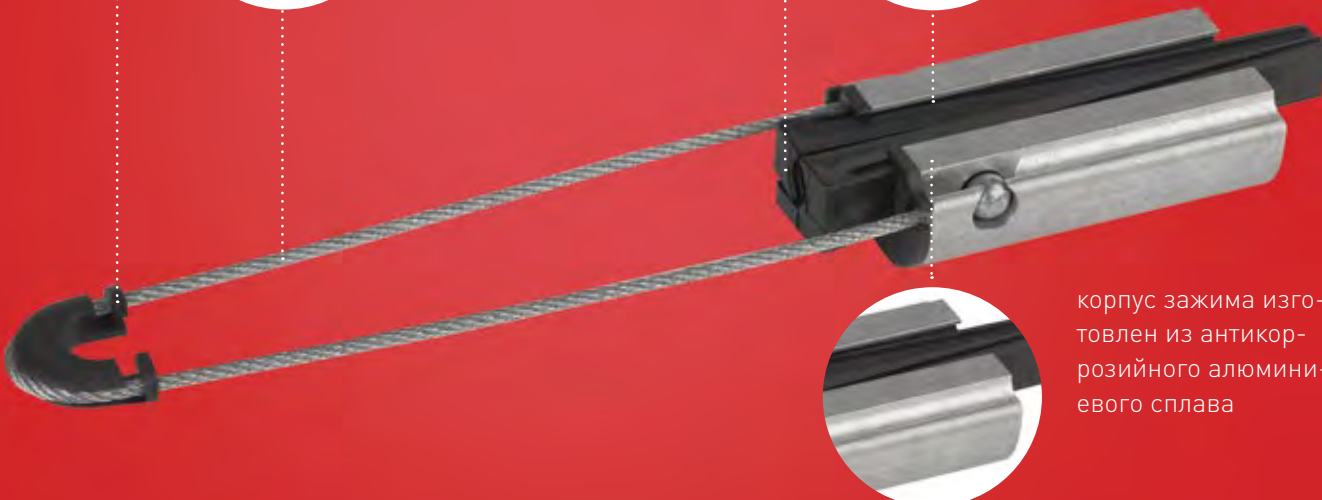
конструкция клиньев позволяет надежно зафиксировать провод без повреждения изоляции



трос не подвержен коррозии за счет оцинкованного покрытия



клинья зажима изготовлены из полиамида 66, устойчивого к ультрафиолету и отрицательным температурам



корпус зажима изготовлен из антикоррозийного алюминиевого сплава



Артикул ЭРА	Наименование ЭРА	Разрушающая нагрузка, кгс	Сечение, мм ²	Масса, кг
РА1000	Зажим анкерный клиновой РА1000 (25-35) ЭРА	1000	25-35	0,40



Артикул ЭРА	Наименование ЭРА	Разрушающая нагрузка, кгс	Сечение, мм ²	Масса, кг
РА1500	Зажим анкерный клиновой РА1500 (50-70) ЭРА	1500	50-70	0,40



Артикул ЭРА	Наименование ЭРА	Разрушающая нагрузка, кгс	Сечение, мм ²	Масса, кг
РА2200	Зажим анкерный клиновой РА2200 (70-95) ЭРА	2200	70-95	0,45

Зажимы анкерные

Зажим анкерный клиновой РА25х100 и анкерные зажимы S0157.1 и S0158.1 предназначены для натяжения проводов СИП-4 на абонентских ответвлениях



Артикул ЭРА	Наименование ЭРА	Разрушающая нагрузка, кгс	Сечение, мм ²	Масса, кг
РА25х100	Зажим анкерный клиновой РА25х100 (2х16/4х25) ЭРА	350	2х16/4х25	0,14

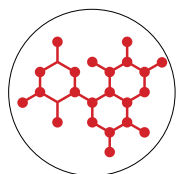


Артикул ЭРА	Наименование ЭРА	Разрушающая нагрузка, кгс	Сечение, мм ²	Масса, кг
S0157.1	Зажим анкерный S0157.1 (2х16/2х35) ЭРА	до 720	2х16/2х35	0,8



Артикул ЭРА	Наименование ЭРА	Разрушающая нагрузка, кгс	Сечение, мм ²	Масса, кг
S0158.1	Зажим анкерный S0158.1 (2х16/4х35) ЭРА	до 850	2х16/4х35	0,9

Зажимы анкерные предназначены для натяжения проводов СИП-4 на магистральных и ответвительных линиях



корпус с клиньями и плашки изготовлены из полиамида 66, устойчивого к ультрафиолету и морозам



съемная петля обладает антикоррозионными свойствами за счет оцинкованного покрытия



конструкция клиньев позволяет надежно зафиксировать провод без повреждения изоляции



болт и гайка имеют повышенный класс прочности 8,8



фиксация проводов производится затягиванием гаек



плашечная конструкция позволяет равномерно и надежно фиксировать провода



Артикул ЭРА	Наименование ЭРА	Разрушающая нагрузка, кгс	Сечение, мм ²	Масса, кг
PAS210/450	Зажим анкерный PAS210/450 (2x10/4x50) ЭРА	1200	2x10/4x50	0,45



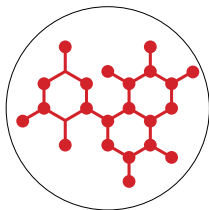
Артикул ЭРА	Наименование ЭРА	Разрушающая нагрузка, кгс	Сечение, мм ²	Масса, кг
S0234S	Зажим анкерный S0234S (2x25/4x120) ЭРА	4000	2x25/4x120	1,3

Зажим промежуточный

Зажим промежуточный PS1500 предназначен для поддерживающего крепления изолированной несущей нейтрали (СИП-2) на промежуточных опорах, может применяться на угловых опорах



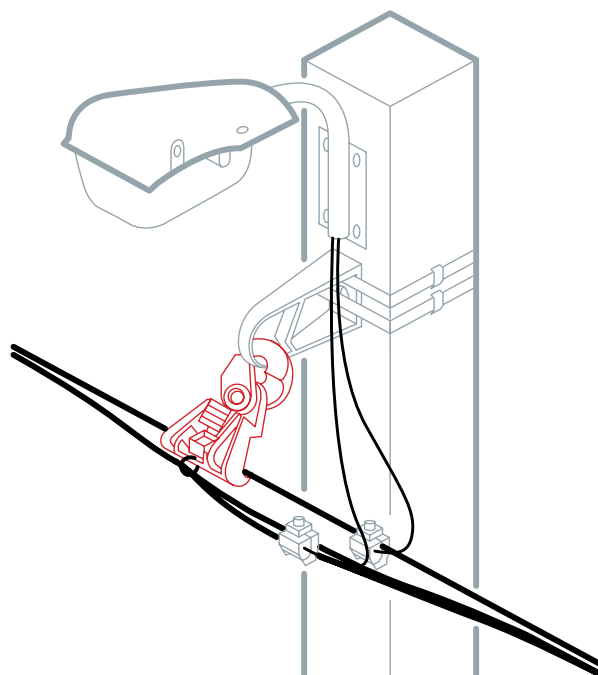
закрепление провода с необходимым сечением производится за счет специального регулируемого фиксатора



зажим изготовлен из полиамида 66, устойчивого к ультрафиолету и морозам



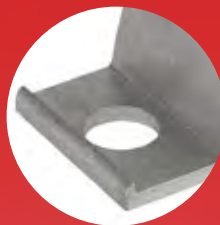
элементы зажима, контактирующие с жилами выполняют роль изолятора и имеют диэлектрические свойства



Артикул ЭРА	Наименование ЭРА	Разрушающая нагрузка, кгс	Сечение, мм ²	Масса, кг
PS1500	Зажим промежуточный PS1500 (10-95) ЭРА	1200	10-95	0,18

Кронштейны анкерные и крюки

Кронштейны анкерные и крюки предназначены для одинарного или двойного крепления анкерных и промежуточных зажимов. Кронштейны и крюки крепятся к опоре или к фасаду здания при помощи монтажной ленты и скреп или бугелей, при помощи болтов или насквозь.



площадка для ленты шириной 20мм имеет специальные ограничители, которые препятствуют соскальзыванию ленты

Zn

все крюки и кронштейны имеют антикоррозийные свойства благодаря оцинкованному покрытию



специальные отверстия у крюков и кронштейнов для фиксации монтажной лентой на опорах

кронштейн СА25 подходит для крепления анкерных зажимов абонентских ответвлений и имеет универсальный тип крепления: монтажной лентой 20мм, болтом М14 или М16, а также четырьмя шурупами диаметром 5мм



Артикул ЭРА	Наименование ЭРА	Разрушающая нагрузка, кгс	Диаметр болта, мм	Масса, кг
СА25	Кронштейн анкерный СА25 ЭРА	250	М14, М16	0,01



Артикул ЭРА	Наименование ЭРА	Разрушающая нагрузка, кгс	Диаметр болта, мм	Масса, кг
S0253	Кронштейн анкерный S0253 ЭРА	1500	М14, М16	0,18



Артикул ЭРА	Наименование ЭРА	Разрушающая нагрузка, кгс	Диаметр болта, мм	Диаметр крюка, мм	Масса, кг
CS16	Крюк универсальный CS16 ЭРА	1800	М16	16	0,71



Артикул ЭРА	Наименование ЭРА	Разрушающая нагрузка, кгс	Диаметр крюка, мм	Масса, кг
CF16	Крюк универсальный CF16 ЭРА	1800	16	0,69



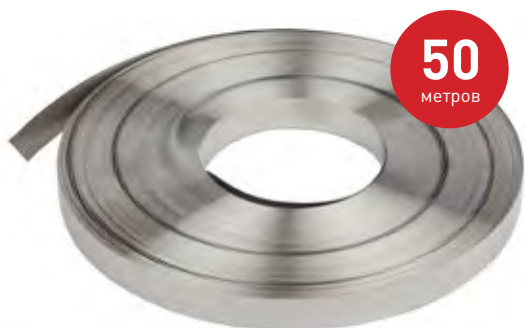
Артикул ЭРА	Наименование ЭРА	Разрушающая нагрузка, кгс	Диаметр крюка, мм	Масса, кг
B16/240	Крюк монтажный B16/240 ЭРА	1500	16	0,74



Артикул ЭРА	Наименование ЭРА	Разрушающая нагрузка, кгс	Диаметр крюка, мм	Масса, кг
B20/240	Крюк монтажный B20/240 ЭРА	2000	20	1,3

Лента монтажная и скрепы

Лента монтажная F2007 предназначена для крепления кронштейнов и крюков, изготовлена из нержавеющей стали марки С201, обладает антикоррозийными свойствами и достаточной гибкостью для фиксации бугелем или скрепой

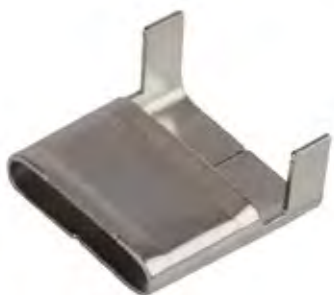


Артикул ЭРА	Наименование ЭРА	Разрывное усилие, кг/мм ²	Ширина, мм	Толщина, мм	Масса, кг
F2007	Лента монтажная F2007 ЭРА	76-97	20	0,7	3,6

Скрепа NC20 и бугель NB20 необходимы для фиксации ленты на опоре, бугель NB20 имеет заостренные зубцы для лучшего крепления монтажной ленты



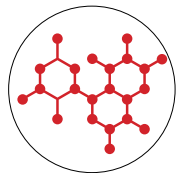
Артикул ЭРА	Наименование ЭРА	Ширина, мм	Толщина, мм	Масса, кг
NB20	Бугель NB20 ЭРА	20	1,6	0,014



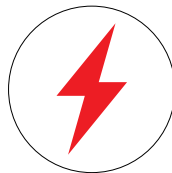
Артикул ЭРА	Наименование ЭРА	Ширина, мм	Толщина, мм	Масса, кг
NC20	Скрепа NC20 ЭРА	21	1	0,01

Фасадное крепление

Фасадное крепление BRPF-60 предназначается для фиксации провода на опорах и фасадах зданий, а также для стяжки СИП в пучок



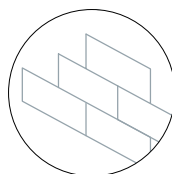
крепление изготовлено из полиамида 66, устойчивого к ультрафиолету и морозам



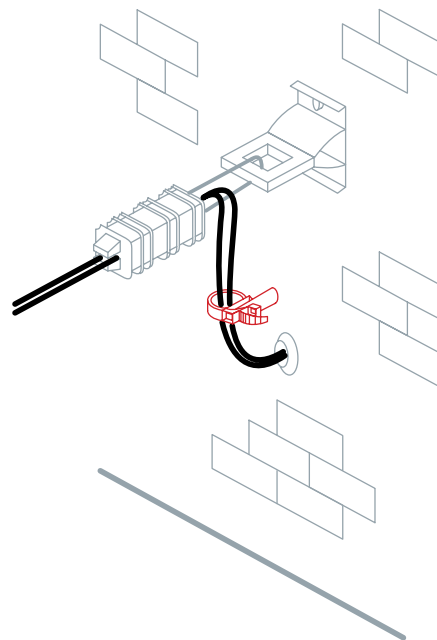
выполнет роль изолятора и имеет диэлектрические свойства



стяжной хомут уже в комплекте



используется для крепления на каменных, кирпичных и бетонных стенах.



Артикул ЭРА	Наименование ЭРА	Диаметр хомута, мм	Расстояние до стены, мм	Разрушающая нагрузка, кгс	Масса, кг
BRPF-60	Крепление фасадное BRPF-60 ЭРА	25-60	60	200	0,082



По всем вопросам по продукции ЭРА
вы можете обратиться к менеджеру по телефону:

+7 495 739-25-75

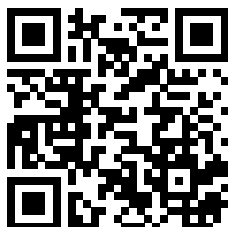
Вы можете отправить сообщение через
форму обратной связи в разделе «Контакты»
на официальном сайте ТМ ЭРА

www.eraworld.ru

ТМ ЭРА в социальных сетях



facebook





www.eraworld.ru



ОФИЦИАЛЬНЫЙ ДИСТРИБЬЮТОР



2017 Каталог ЭРА Арматура для СИП вер.1

