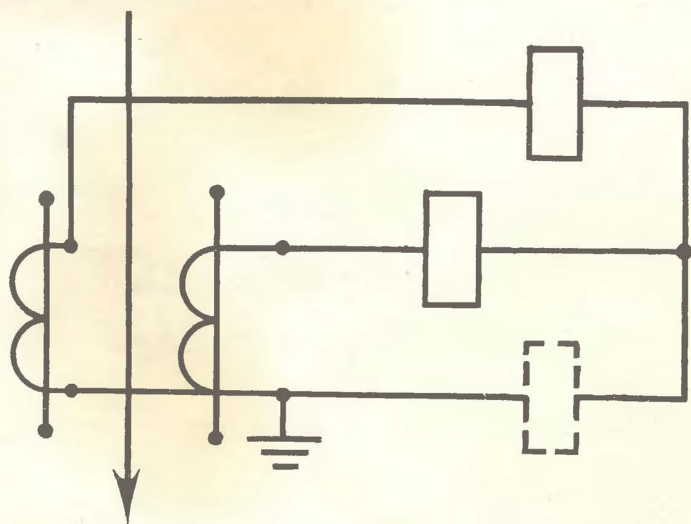




БИБЛИОТЕКА
ЭЛЕКТРОМОНТЕРА



М. А. ШАБАД

МАКСИМАЛЬНАЯ ТОКОВАЯ ЗАЩИТА



БИБЛИОТЕКА ЭЛЕКТРОМОНТЕРА

Основана в 1959 году

Выпуск 640

М. А. ШАБАД

МАКСИМАЛЬНАЯ ТОКОВАЯ ЗАЩИТА



Ленинград
ЭНЕРГОАТОМИЗДАТ
Ленинградское отделение
1991

ББК 31.27–05
Ш 12
УДК 621.314.21 : 621.316.9

Редакционная коллегия:

*Андреевский В. Н., Бажанов С. А., Зайцев Ю. И., Ларионов В. П., Мусаэлян Э. С.,
Розанов С. П., Семенов В. А., Смирнов А. Д., Трифонов А. Н., Устинов П. И., Фи-
латов А. А.*

Редактор В. Н. Миханкова

Шабад М. А.

Ш12 Максимальная токовая защита. — Л.: Энергоатомиздат. Ле-
нингр. отд-ние, 1991. — 96 с.: ил. (Биб-ка электромонтера;
Вып. 640)

ISBN 5-283-04542-0

Рассмотрены характеристики, схемы и реле максимальной токовой
защиты и токовой отсечки, используемых на линиях электропередачи, гене-
раторах, электродвигателях и понижающих трансформаторах.

Для электромонтеров, обслуживающих электроустановки перемен-
ного тока общего назначения напряжением от 0,4 кВ и выше. Может быть
полезна инженерам и техникам.

Ш 2202680000–11В
051(01)–91 102–91

ББК 31.27–05

ISBN 5-283-04542-0

© М. А. Шабад, 1991

ПРЕДИСЛОВИЕ

Максимальная токовая защита — наиболее распространенный тип релейной защиты. Она устанавливается практически на всех элементах электрических станций и подстанций: на генераторах, трансформаторах, электродвигателях, воздушных и кабельных линиях всех классов напряжения.

По своему назначению и принципу действия максимальная токовая защита должна срабатывать и давать команду на отключение защищаемого элемента при появлении аварийных сверхтоков короткого замыкания или опасных сверхтоков перегрузки, значения которых превышают ток срабатывания защиты. Значение тока срабатывания (уставки) защиты выбирается заранее таким образом, чтобы она не срабатывала на отключение при допустимых кратковременных технологических перегрузках, например при пуске одного или даже нескольких асинхронных электродвигателей или при внезапном отключении одного из параллельно работающих понижающих трансформаторов.

Для предотвращения длительных технологических перегрузок служит другая токовая защита, называемая защитой от перегрузки, которая действует на перегрузку защищаемого элемента путем отключения части питаемых потребителей и лишь в крайних случаях — на отключение защищаемого элемента. Таким образом, у максимальной токовой защиты и токовой защиты от перегрузки один и тот же принцип действия, но назначения — различные.

Наряду с надежным несрабатыванием максимальной токовой защиты при технологических перегрузках необходимо обеспечить ее высокую чувствительность и надежность срабатывания при всех видах короткого замыкания (КЗ). Это обеспечивается правильным выбором типов максимальных реле тока, их количества и схемы включения, а также правильным выбором параметров срабатывания защиты (уставок по току и по времени).

При выборе наиболее рациональной схемы и уставок максимальной токовой защиты необходимо учитывать несколько факторов:

вид защищаемого элемента (генератор, электродвигатель, линия электропередачи, трансформатор) и его характеристики, например схему соединения обмоток защищаемого трансформатора, значение пускового тока электродвигателя и др.;

класс напряжения и схему электрической сети, к которой подключен защищаемый элемент;

типы и характеристики защитных устройств на питающих и, при необходимости, на питаемых элементах прилегающей электрической сети;

вид оперативного тока, принятого для подстанций, где устанавливается защита (на электростанциях, как правило, используется только постоянный оперативный ток).

В этой книге описываются и анализируются различные схемы максимальных токовых защит, даются рекомендации по выбору наиболее рациональных, т. е. наиболее чувствительных и наименее дорогостоящих, схем и типов реле для широко распространенных элементов электрических установок переменного тока напряжением от 0,4 до 110 кВ. Наряду с традиционными электромеханическими реле рассматриваются новые — электронные реле тока и времени, выполненные на современной микроэлектронной базе и обладающие рядом важнейших преимуществ по сравнению с электромеханическими реле. Приведены в книге и основные условия расчета максимальных токовых защит и токовых отсеков, в том числе и для широко распространенных схем защиты, выполненных на переменном оперативном токе. В этих расчетах учитываются погрешности измерительных трансформаторов тока.

Максимальным токовым защитами обязательно посвящаются один или несколько разделов в каждой книге по релейной защите, а условия применения этих защит отражены в Правилах устройства электроустановок [1, 2, 3]. В серии "Библиотека электромонтера" книга на эту тему впервые была выдана в 1966 г. известным специалистом по релейной защите А. И. Савостьяновым [4]. Расчетам максимальных токовых защит и токовых отсеков посвящена значительная часть книги автора [5].

Однако в этих книгах, естественно, не могли быть описаны серийно выпускаемые с 1985 г. новые электронные реле, новые ГОСТ, некоторые новые требования директивных материалов [1, 6], а также еще небольшой, но ценный опыт использования персональных ЭВМ для расчетов максимальных токовых защит. В настоящей книге эти вопросы рассматриваются. Автор надеется, что приведенные сведения окажутся полезными не только начинающим электромонтерам, техникам, инженерам, но и квалифицированным специалистам, приступающим к обслуживанию новой электронной аппаратуры релейной защиты и автоматики.

Автор считает своим приятным долгом выразить благодарность за ценные советы и помощь В. А. Семенову.

Все замечания и пожелания просьба направлять по адресу: 191065, Ленинград, Д-65, Марсово поле, д. 1, Ленинградское отделение Энергоатомиздата.

Автор

1. ПРИНЦИП ДЕЙСТВИЯ, ХАРАКТЕРИСТИКИ И ПАРАМЕТРЫ СРАБАТЫВАНИЯ МАКСИМАЛЬНОЙ ТОКОВОЙ ЗАЩИТЫ (МТЗ) И ТОКОВОЙ ОТСЕЧКИ (ТО)

Принцип действия. Максимальная токовая защита и токовая отсечка запускаются при возникновении на защищаемом элементе сверхтока, значение которого превышает заранее установленный ток срабатывания (уставку) измерительных органов защиты — максимальных реле тока. При этом токовая отсечка дает команду на отключение защищаемого элемента, как правило, мгновенно, поскольку зона ее действия не выходит за пределы этого элемента. Максимальная токовая защита должна действовать на отключение с некоторой задержкой (выдержкой времени) для того, чтобы дать возможность сработать раньше другим аналогичным защитам, расположенным ближе к месту повреждения.

На рис. 1 зона действия токовой отсечки T , установленной на линии $ЛЗ$, не выходит за пределы защищаемой линии, иначе говоря, на все КЗ вне этой зоны токовая отсечка линии $ЛЗ$ не реагирует. При КЗ в зоне ее действия отсечка срабатывает без выдержки времени. Максимальная токовая защита $ТВ$ на этой линии $ЛЗ$ может и, как правило, должна запускаться также и при КЗ на предыдущих элементах, т. е. на линии $Л2$ и даже на $Л1$. Это необходимо для того, чтобы при КЗ, например, на линии $Л2$ и при отказе в отключении линейного выключателя $B2$ смогла бы действовать защита последующей линии $ЛЗ$ и отключить выключатель

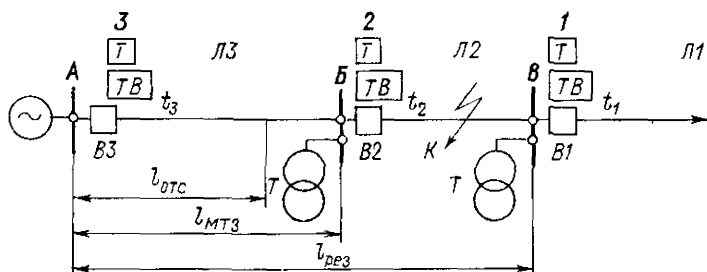


Рис. 1. Зоны действия максимальных токовых защит (ТВ) и токовых отсечек (Т) $l_{отс}$, $l_{МТЗ}$ — зоны действия токовой отсечки и максимальной токовой защиты линии $ЛЗ$; $l_{рез}$ — зона дальнего резервирования максимальной токовой защиты линии $ЛЗ$; K — точка короткого замыкания (КЗ); t_1-t_3 — время срабатывания максимальных токовых защит линий $Л1-ЛЗ$ соответственно; $B1-B3$ — выключатели на этих линиях электропередачи

B3. Однако при КЗ в точке *K* и при своевременном отключении выключателя *B2* не должно происходить отключения *B3*. Для этого выдержка времени t_3 защиты последующей линии *Л3* должна быть больше выдержки времени t_2 защиты предыдущей линии *Л2*. Условие $t_{3\text{ посл}} > t_{2\text{ пред}}$ является одним из важнейших для обеспечения селективной (избирательной) работы релейной защиты. А способность защиты *З* реагировать на удаленные КЗ на предыдущей линии *Л2* называется дальним резервированием.

Таким образом, совместное применение максимальной токовой защиты и токовой отсечки, иначе говоря — двухступенчатой токовой защиты, наилучшим образом обеспечивает выполнение основных требований, предъявляемых к релейной защите [1, 2]:

селективность, или избирательность, т. е. способность отключения в первую очередь ближайшего к месту повреждения выключателя; чувствительность ко всем видам повреждения в основной защищаемой зоне и в зонах дальнего резервирования (последнее, к сожалению, не всегда технически возможно, что и оговорено в Правилах [1]);

быстродействие, т. е. обеспечение минимально возможного времени отключения сверхтоков КЗ;

надежность функционирования устройств, т. е. надежность срабатывания на отключение при аварийных условиях и надежность несрабатывания при технологических перегрузках защищаемого элемента.

Максимальные реле тока и их характеристики. Максимальные реле тока образуют пусковой орган максимальных токовых защит и токовых отсечек, который выявляет аварийный режим по факту появления сверхтоков. Реле делятся на первичные и вторичные, а также на реле прямого и косвенного действия.

Простейшая максимальная токовая защита выполняется с помощью первичного реле прямого действия, у которого катушка (электромагнит ЭО) включается непосредственно в цепь защищаемого элемента — линии (рис. 2, а), а якорь при перемещении производит отключение выключателя *B*. Таким образом, электромагнит совмещает функции реле (РТ) и электромагнита отключения выключателя (ЭО). Схемы защиты с первичными реле прямого действия достаточно широко используются в электрических сетях главным образом напряжением до 1 кВ.

В электрических сетях 6 и 10 кВ около половины всех максимальных токовых защит выполнено с помощью вторичных реле прямого действия (рис. 2, б). Здесь катушка электромагнита РТ—ЭО включается в цепь защищаемого элемента через измерительный трансформатор тока ТТ, который в десятки раз уменьшает первичный ток КЗ, а также “отделяет” катушку электромагнита от высокого напряжения первичной цепи. Но здесь, так же как и в предыдущем случае, электромагнит совмещает функции реле (РТ) и электромагнита отключения выключателя (ЭО).

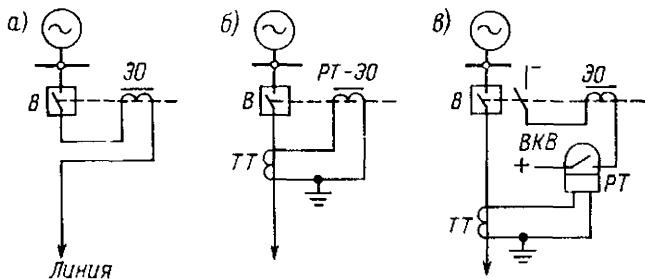


Рис. 2. Принципиальные схемы выполнения максимальных токовых защит с помощью первичных реле тока прямого действия (а), вторичных реле тока прямого действия (б) и вторичных реле тока косвенного действия (в)

Условно показано только для одной фазы; РТ — реле тока; 30 — электромагнит отключения выключателя В; ТТ — измерительные трансформаторы тока

Более совершенными являются схемы защиты с вторичными реле тока косвенного действия (рис. 2, в). Здесь выключатель В имеет свой электромагнит отключения 30, а оперативный ток для его срабатывания подается контактными реле РТ, которые замыкаются при срабатывании реле. В этой схеме использован оперативный постоянный ток, "плюс" и "минус" которого подаются от аккумуляторной батареи или выпрямительного устройства. Схемы защиты на оперативном переменном токе рассматриваются далее.

Максимальные реле тока выполняются как без замедления (мгновенного действия), так и с замедлением действия. Реле тока мгновенного действия используются в схемах максимальных токовых защит совместно с реле времени. Времятоковая характеристика таких защит изображается прямой линией (рис. 3, а, характеристика 1). Поскольку заданное при настройке время срабатывания защиты не изменяется в зависимости от значения тока КЗ, говорят, что это защита с н е з а -

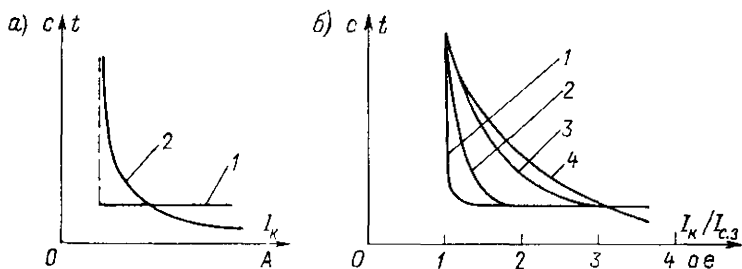


Рис. 3. Времятоковые характеристики максимальных реле тока

в и с и м о й (от тока) характеристикой. К максимальным реле тока мгновенного действия относятся реле РТ-40 и РТ-140, а также ЭТ-520 (выпускались до 1960 г.), РСТ-11, РСТ-13 (выпускаются с 1985 г.) и некоторые другие.

Максимальные реле тока с замедлением действия имеют время-токовую характеристику, как правило, в виде кривой, причем с увеличением значения тока через защиту, и, следовательно, через реле, значение времени срабатывания реле уменьшается (рис. 3, а, кривая 2). Используются следующие типы токовых реле с обратнoзависимой от тока выдержкой времени (зависимой характеристикой): РТВ, РТ-80, специальный токовый орган в многофункциональном устройстве защиты типа ЯРЭ-2201, комплектное устройство ТЗВР, которое имеет прямолинейную времятоковую характеристику.

Защиты и реле с ограниченно зависимой времятоковой характеристикой при определенных больших значениях тока по сравнению с их током срабатывания имеют уже постоянную выдержку времени, не уменьшающуюся при увеличении тока КЗ. Переход от зависимой к независимой (установившейся) части времятоковой характеристики происходит при разной кратности тока I_K по отношению к току срабатывания защиты (характеристики 1–3 на рис. 3, б). Некоторые современные реле имеют зависимую времятоковую характеристику без установившейся (независимой) части (кривая 4 на рис. 3, б). Защиты с зависимыми характеристиками широко используются в нашей стране и за рубежом главным образом в электроустановках напряжением до 20 кВ, где значительное число элементов защищается плавкими предохранителями, у которых времятоковые характеристики имеют аналогичный вид. Это облегчает выбор уставок максимальных токовых защит.

Максимальные токовые защиты с независимыми характеристиками устанавливаются на понижающих трансформаторах напряжением 35 кВ и выше, на генераторах, на линиях электропередачи разных классов напряжения, на электродвигателях и других элементах. Для создания выдержки времени в схемах этих защит используются реле времени (§ 5).

Ток срабатывания токовой отсечки выбирается таким образом, чтобы отсечка не чувствовала КЗ за пределами защищаемого элемента, например линии ЛЗ на рис. 1. При КЗ на предыдущих элементах: на линии Л2 или в трансформаторе Т подстанции Б, отсечка линии ЛЗ не должна срабатывать. Для этого ее ток срабатывания должен быть больше, чем максимальное значение тока КЗ в конце защищаемой линии. Как правило, токовая отсечка не может защищать всю линию или трансформатор, и является поэтому вспомогательной защитой, дополняющей основную — максимальную токовую или дистанционную защиту. Бывают и исключения, например на блоках линия — трансформатор. Повысить чувствительность токовой отсечки и увеличить

зону ее действия иногда удается с помощью небольшой выдержки времени (§ 8).

Ток срабатывания максимальной токовой защиты выбрать значительно сложнее, поскольку необходимо знать наибольшее значение рабочего тока защищаемого элемента, количество и параметры электродвигателей, участвующих в самозалуске после кратковременного перерыва питания, возможности параллельной работы питающих (последующих) и питаемых (предыдущих) элементов и другие условия. Расчеты параметров срабатывания максимальных токовых защит и токовых отсечек рассмотрены в § 7–10.

Для защиты, выполненной с вторичными реле тока, необходимо определить ток срабатывания реле (уставку) по выражению

$$I_{c.p} = I_{c.з} k_{cx}^{(3)} / n_T, \quad (1)$$

где $I_{c.з}$ — ток срабатывания защиты (отсечки), А; $k_{cx}^{(3)}$ — коэффициент схемы, показывающий, во сколько раз ток в реле больше, чем ток во вторичной обмотке трансформатора тока при нормальном симметричном режиме работы защищаемого элемента; значение его зависит от схемы соединения трансформаторов тока и реле (§ 2); n_T — коэффициент трансформации трансформаторов тока.

Оценка эффективности защиты производится с помощью коэффициента чувствительности $k_{чув}$, который показывает, насколько ток в реле защиты при разных видах КЗ превышает ток срабатывания $I_{c.p}$ (уставку):

$$k_{чув} = I_p \min / I_{c.p}, \quad (2)$$

где $I_p \min$ — минимальное значение тока в реле при наименее благоприятных условиях, А. При определении значения этого тока необходимо учитывать вид и место КЗ, схему включения измерительных органов (реле) защиты, а также реально возможные минимальные режимы работы питающей энергосистемы, при которых токи КЗ имеют наименьшие значения.

Минимальные значения коэффициента чувствительности защит должны быть не менее, чем требуется Правилами [1]. Например, для максимальной токовой защиты они должны иметь не менее 1,5 при КЗ в основной зоне защиты и около 1,2 при КЗ в зонах дальнего резервирования (рис. 1).

2. СХЕМЫ МАКСИМАЛЬНЫХ ТОКОВЫХ ЗАЩИТ И ТОКОВЫХ ОТСЕЧЕК НА ПОСТОЯННОМ ОПЕРАТИВНОМ ТОКЕ

Максимальная токовая защита и токовая отсечка с вторичными реле тока косвенного действия состоят из измерительных органов (реле тока), логической части (реле времени), исполнительных и сиг-

нальных органов (промежуточные и сигнальные реле). Выполнение логической части, выбор исполнительных и сигнальных органов зависят от рода оперативного тока. Проще и нагляднее выполняются схемы защиты на постоянном оперативном токе, которые рассматриваются в этом параграфе. Схемы защиты на переменном оперативном токе, имеющие ряд особенностей в логической части и иногда более сложные, чем схемы на постоянном оперативном токе, рассматриваются далее.

Схемы включения и количество измерительных реле тока максимальных токовых защит и токовых отсеков выбираются, как правило, вне зависимости от рода оперативного тока. Главным критерием выбора является достаточная чувствительность защиты ко всем видам КЗ в защищаемой зоне при наименьшем количестве используемой аппаратуры. При анализе чувствительности максимальной токовой защиты рассматриваются все возможные виды КЗ (рис. 4): трехфазное, двухфазные между фазами *AB*, *BC* или *CA*, однофазные фаз *A*, *B* или *C*, двойные замыкания на землю (в одной точке — для сетей с глухозаземленной нейтралью напряжением 110 кВ и в разных точках и разноименных фаз — для сетей с изолированной нейтралью напряжением 3–35 кВ), а также несимметричные КЗ за защищаемыми трансформаторами со стандартными схемами соединения обмоток звезда — треугольник-11 (Υ / Δ -11), треугольник — звезда-11 (Δ / Υ -11), звезда — звезда (Υ / Υ -0).

Схемы токовых защит с вторичными реле различаются количеством трансформаторов тока, включенных в фазы защищаемого элемента (трехфазная или двухфазная), схемой соединения вторичных обмоток этих трансформаторов тока, схемой включения и количеством максимальных реле тока.

Для максимальной токовой защиты и токовой отсечки могут использоваться следующие схемы:

неполная звезда — двухфазная двух- или трехрелейная схема (см. рис. 5, 6), главным образом, применяется для защиты электрических сетей напряжением до 35 кВ включительно, которые в нашей стране работают с изолированной или компенсированной нейтралью и малыми токами замыкания на землю;

полная звезда — трехфазная двух-, трех- или четырехрелейная схема (см. рис. 7), применяется для защиты электрических сетей напряжением 110 кВ и выше, работающих с глухозаземленной нейтралью и с большими токами КЗ на землю;

треугольник — трехфазная схема с двумя или тремя реле, включенными на разность фазных токов защищаемого элемента, главным образом, трансформатора или автотрансформатора с высшим напряжением 35 кВ и более со схемой соединения обмоток звезда — треугольник (см. рис. 9).

Значительно реже применяется двухфазная однорелейная схема, в которой реле включено на разность двух фазных токов (см. рис. 10);

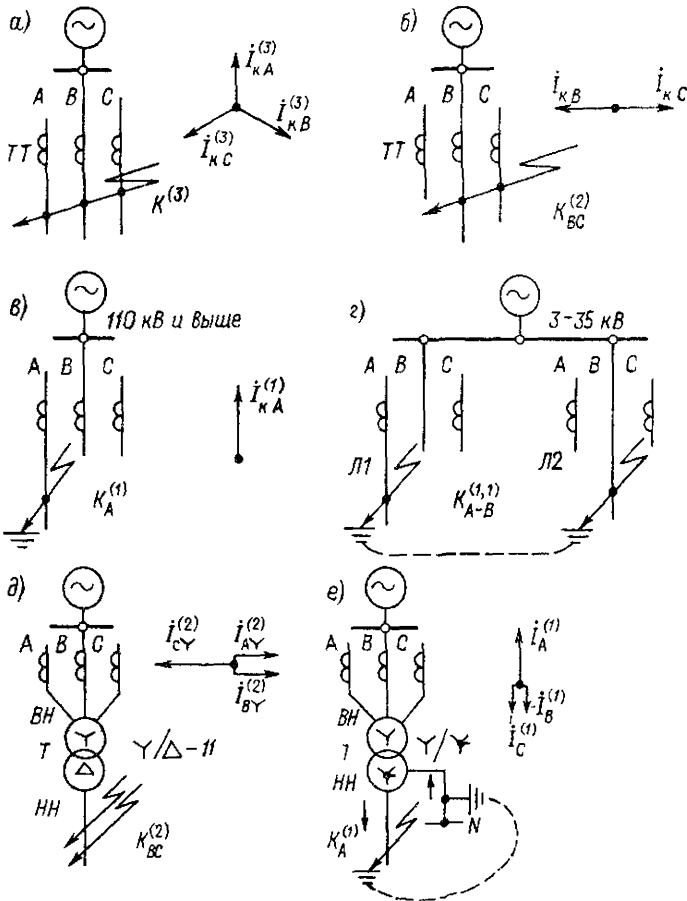


Рис. 4. Виды коротких замыканий и векторные диаграммы токов КЗ: *а* — трехфазное; *б* — двухфазное фаз *В* и *С*; *в* — однофазное КЗ на землю фазы *А* в сети с глухозаземленной нейтралью 110 кВ и выше, а также в сети 0,4–0,23 кВ; *г* — двойное замыкание на землю фаз *А* и *В* в разных точках сети, работающей с изолированной или компенсированной нейтралью; *д* — двухфазное фаз *В* и *С* за трансформатором со схемой соединения обмоток звезда — треугольник-11 и векторная диаграмма токов фаз *А*, *В* и *С* на стороне высшего напряжения (*ВН*); *е* — однофазное КЗ на землю фазы *А* в сети 0,4–0,23 кВ и векторная диаграмма токов фаз *А*, *В*, *С* на стороне *ВН* трансформатора со схемой соединения звезда — звезда-0 (значения токов КЗ указаны в табл. 1)

в очень старых книгах по релейной защите эту схему называют “неполный треугольник”, а в просторечьи — “восьмерка”. В настоящее время эта схема применяется главным образом для защиты электродвигателей относительно небольшой мощности.

Рассмотрим эти схемы и оценим их чувствительность при всех возможных видах КЗ (рис. 4).

Неполная звезда.

На рис. 5, а, в приведена схема двухступенчатой токовой защиты, состоящей из максимальной токовой защиты с двумя или тремя реле тока и токовой отсечки с двумя реле тока. Два трансформатора тока *ТТА* и *ТТС* включены в фазы *А* и *С*. Их вторичные обмотки соединены по схеме неполной звезды. Измерительные органы защиты — максимальные реле тока мгновенного действия включены в фазные провода вторичных цепей *ТТА* и *ТТС* (реле *РТ1*, *РТ4* и *РТ2*, *РТ5*) и в обратный провод схемы (реле *РТ3*).

В нормальном режиме в реле *РТ1* и *РТ4* (рис. 5, а) проходит вторичный ток фазы *А* (i_{2A}), в реле *РТ2*, *РТ5* — ток фазы *С* (i_{2C}), а в реле *РТ3* — геометрическая сумма этих токов: $i_{2B} = i_{2A} + i_{2C}$ (рис. 5, б).

При угловом сдвиге между векторами фазных токов в стандартной трехфазной сети, равном 120° , значение тока фазы *В* равно значению токов в фазах *А* и *С*. В схеме неполной звезды (рис. 5, а) этот ток проходит в обратном проводе, куда включено реле *РТ3*. Таким образом, коэффициент схемы здесь $k_{сх}^{(3)} = 1$.

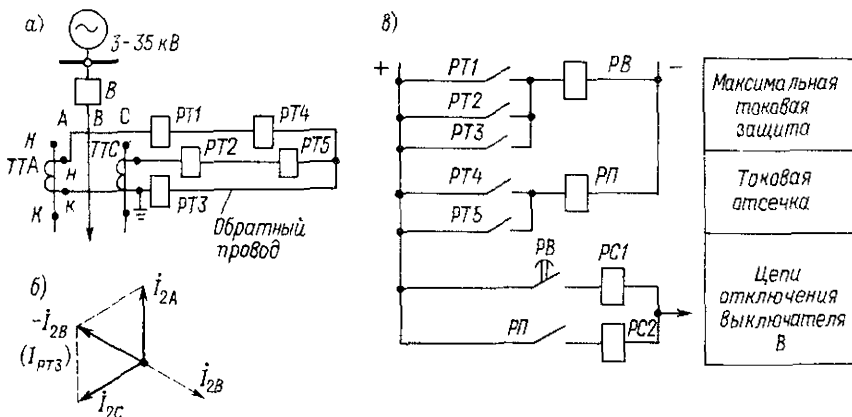


Рис. 5. Принципиальная схема двухступенчатой токовой защиты на постоянном оперативном токе для сетей 3–35 кВ (схема "неполная звезда"): а — цепи переменного тока; б — векторная диаграмма вторичных токов i_2 ; в — цепи постоянного оперативного тока

РТ1–РТ3 — максимальные реле тока максимальной токовой защиты; *РТ4*, *РТ5* — реле токовой отсечки; *РВ*, *РП*, *РС* — реле времени, промежуточное, сигнальные (указательные); *ТТА*, *ТТС* — измерительные трансформаторы тока в фазах *А* и *С*; *В* — выключатель защищаемой линии электропередачи (или трансформатора)

При трехфазном КЗ (рис. 4, а) вторичные равные между собой токи КЗ фаз *A*, *B* и *C* ($I_{2К}^{(3)}$) проходят по всем реле *PT1–PT5* (рис. 5, а).

При двухфазных КЗ между фазами *A* и *B* или *B* и *C* вторичные токи КЗ проходят соответственно через реле *PT1, PT4* или *PT2, PT5*, а также в обоих случаях — через реле *PT3*. Эти токи могут быть выражены по выражению

$$I_{2К}^{(2)} = I_{1К}^{(2)}/n_T = 0,865 I_{1К}^{(3)}/n_T = 0,865 I_{2К}^{(3)}, \quad (3)$$

где $I_{1К}^{(3)}$ — ток при трехфазном КЗ; n_T — коэффициент трансформации трансформаторов тока; 0,865 — коэффициент, показывающий, что значение тока при двухфазном КЗ меньше, чем при трехфазном.

При двухфазном КЗ между фазами *A* и *C* такие же токи проходят через реле *PT1, PT2, PT4, PT5*, но в реле *PT3* (в обратном проводе) значение тока близко к нулю. Однако это не может привести к откату срабатывания защиты, так как контакты реле *PT1–PT3* включены параллельно (рис. 5, в), иначе говоря — по логической схеме ИЛИ. Для срабатывания защиты или отсечки достаточно замыкания контактов одного из реле *PT1, PT2* или *PT3* и соответственно *PT4* или *PT5*.

При однофазном КЗ на землю фаз *A* или *C* (рис. 4, в), на которых установлены трансформаторы тока, максимальная токовая защита (реле *PT1, PT2*) и токовая отсечка (*PT4, PT5*) принципиально могут работать. Но при однофазном КЗ фазы *B*, где нет трансформатора тока (рис. 5, а), защита по схеме неполной звезды действовать не может. Поэтому в сетях с большими токами замыкания на землю эта схема не применяется.

При двойных замыканиях на землю разных фаз в двух точках сети (рис. 4, г) защита по схеме неполной звезды принципиально может срабатывать, причем в большинстве случаев при таких повреждениях отключается только одна из поврежденных линий. Например, отключается *Л1* (рис. 4, г), на которой произошло замыкание на землю фазы *A*, где есть трансформатор тока, и не отключается линия *Л2*, на которой произошло замыкание на землю фазы *B*, где нет трансформатора тока и поэтому ее защита не действует. Для сетей 3–35 кВ с малыми токами замыкания на землю такое свойство схемы неполной звезды считается положительным, поскольку здесь допускается длительная работа линии с однофазным замыканием на землю. Если в этих сетях выполнить защиту по схеме полной звезды, т. е. с трансформаторами тока во всех трех фазах, то при двойных замыканиях на землю могли бы отключаться обе поврежденные линии (при одинаковых уставках по времени их защит). Это приводило бы к отключению большего числа потребителей. Для уменьшения количества отключений линий при таких видах повреждений принято устанавливать трансформаторы тока на о д н о м е н н ы х фазах, обычно *A* и *C*, на всех элементах электрически связанной сети.

Важная роль реле $PT3$, включенного в обратный провод двухфазной схемы защиты (рис. 5, а), выявляется при рассмотрении двухфазных КЗ за трансформатором со схемой соединения обмоток звезда — треугольник (рис. 4, д). Токи КЗ при повреждении на стороне низшего напряжения НН трансформируются на сторону высшего напряжения ВН таким образом, что в одной из фаз на стороне ВН значение тока КЗ будет в два раза выше, чем в двух других, и численно равно току трехфазного КЗ в этом же месте (табл. 1). При выполнении максимальной токовой защиты с тремя реле $PT1—PT3$ при всех сочетаниях двухфазных КЗ на стороне НН в одном из этих реле будет проходить такой же ток, как и при трехфазном КЗ (табл. 1). Иначе говоря, коэффициенты чувствительности, определяемые по выражению (2) при этих видах КЗ, будут: $k_{\text{чув}}^{(2)} = k_{\text{чув}}^{(3)}$. Но при отсутствии реле $PT3$ в обратном проводе при одном из видов двухфазного КЗ за трансформатором со схемой соединения обмоток звезда — треугольник-11, так же как и за трансформатором со схемой треугольник — звезда-11, в реле $PT1$ и $PT2$ пройдет ток, равный лишь половине тока трехфазного КЗ. Для такой схемы $k_{\text{чув}}^{(2)} = 0,5k_{\text{чув}}^{(3)}$, и это является ее существенным недостатком. Поэтому максимальная токовая защита должна выполняться трехрелейной не только на трансформаторах с указанными схемами соединения обмоток, но и на линиях, питающих такие трансформаторы.

Таблица 1.

Токи в реле $PT1—PT5$ схемы неполной звезды (рис. 5)

Вид КЗ (рис. 4)	Токи в реле схемы рис. 5		
	$PT1, PT4$	$PT2, PT5$	$PT3$
Трехфазное (рис. 4, а)	$I_{2кА}^{(3)}$	$I_{2кС}^{(3)}$	$I_{2кВ}^{(3)}$
Двухфазное (рис. 4, б) фаз: АВ ВС АС	$0,865I_{2к}^{(3)}$	0	$0,865I_{2к}^{(3)}$
	0	$0,865I_{2к}^{(3)}$	
	$0,865I_{2к}^{(3)}$		0
Двойное замыкание на землю в сети 3—35 кВ, из которых одно на защищаемом элементе на фазе: А В С	$I_{2кА}^{(1,1)}$	0	$I_{2кА}^{(1,1)}$
	0	0	0
	0	$I_{2кС}^{(1,1)}$	$I_{2кС}^{(1,1)}$

Вид КЗ (рис. 4)	Токи в реле схемы рис. 5		
	$PT1, PT4$	$PT2, PT5$	$PT3$
Двухфазное КЗ за трансформатором со схемой $Y/\Delta-11$ (рис. 4, д) фаз:			
AB	$0,5I_{2к}^{(3)}$	$0,5I_{2к}^{(3)}$	$I_{2к}^{(3)}$
BC	$0,5I_{2к}^{(3)}$	$I_{2к}^{(3)}$	$0,5I_{2к}^{(3)}$
CA	$I_{2к}^{(3)}$	$0,5I_{2к}^{(3)}$	$0,5I_{2к}^{(3)}$
Однофазное КЗ за трансформатором со схемой Y/Y_0 (рис. 4, е) фазы:			
A	$0,66I_{2к}^{(1)}$	$0,33I_{2к}^{(1)}$	$0,33I_{2к}^{(1)}$
B	$0,33I_{2к}^{(1)}$	$0,33I_{2к}^{(1)}$	$0,66I_{2к}^{(1)}$
C	$0,33I_{2к}^{(1)}$	$0,66I_{2к}^{(1)}$	$0,33I_{2к}^{(1)}$

Несколько иначе решается вопрос о необходимости трехрелейного выполнения максимальной токовой защиты трансформаторов со схемой соединения обмоток звезда — звезда с выведенной нейтралью на стороне НН (рис. 4, е). Здесь установка третьего реле $PT3$ в два раза повышает чувствительность максимальной токовой защиты к однофазным КЗ на стороне НН (напряжением, как правило, 0,4–0,23 кВ) по сравнению с чувствительностью двухрелейной схемы защиты. Действительно, при КЗ на землю любой из фаз на стороне НН в одной из фаз на стороне ВН будет проходить ток, в два раза больший, чем в двух других. Трехрелейная схема защиты реагирует именно на это значение тока, по которому вычисляется ее коэффициент чувствительности $k_{чув}^{(1)}$. Для двухрелейной схемы значение этого коэффициента оказывается в два раза меньше. Однако при однофазных КЗ за рассматриваемыми трансформаторами численное значение токов КЗ на стороне ВН часто настолько мало, что и установка третьего реле не обеспечивает достаточную чувствительность максимальной токовой защиты к этим видам КЗ. В таких случаях максимальную токовую защиту на стороне ВН выполняют двухрелейной (без реле $PT3$, рис. 5, а), но на стороне НН устанавливают специальную токовую защиту нулевой последовательности, предназначенную для защиты стороны НН от однофазных КЗ на землю.

Токовая отсечка (рис. 5, а) в сетях напряжением 3–35 кВ выполняется с двумя реле ($PT4, PT5$), поскольку по принципу действия она не должна срабатывать при КЗ за трансформаторами, и установка третьего реле в обратном проводе не повысила бы ее чувствительность.

Максимальная токовая защита с реле тока мгновенного действия (типа РТ-40, РСТ-13 и т. л.) обязательно имеет в своей схеме реле вре-

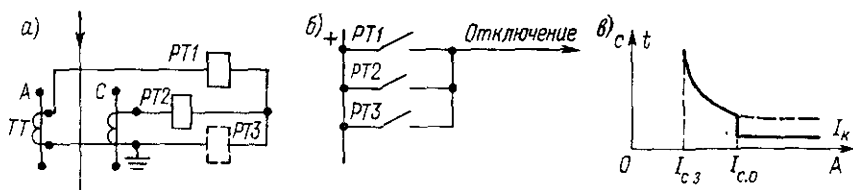


Рис. 6. Принципиальная схема максимальной токовой защиты с обратозависимой времятоковой характеристикой на постоянном оперативном токе: *а* — цепи переменного тока; *б* — цепи постоянного оперативного тока; *в* — времятоковая характеристика $t = f(I)$ реле типа РТ-80

мени (*РВ* на рис. 5, *в*). В схемах на оперативном постоянном токе используются электромеханические реле времени (с часовым механизмом) типа РВ-100 или ранее выпускавшиеся ЭВ-100, а в последние годы — электронные реле типов РВ-01, реже — ПРВ, ВЛ и некоторые другие (§ 5).

В схеме токовой отсечки устанавливается промежуточное реле (*РП* на рис. 5, *в*), имеющее более мощные контакты, чем у максимальных реле тока, для того, чтобы коммутировать большой ток электромагнита отключения выключателя *В*. Кроме того, промежуточное реле создает небольшое замедление действия токовой отсечки, что часто оказывается необходимым для обеспечения ее селективной работы. Например, небольшая выдержка времени обеспечивает несрабатывание отсечки линии 10 кВ при КЗ в трансформаторе, подключенном к этой линии, до тех пор, пока не расплавятся вставки плавких предохранителей, защищающих этот трансформатор. Используются промежуточные реле и без замедления типа РП-23 или новые РП-16, и с регулируемым временем срабатывания серии РП-250 или новые РП-18 (§ 5).

Для сигнализации действия максимальной токовой защиты и токовой отсечки устанавливаются сигнальные реле *РС1*, *РС2* (рис. 5, *в*). Раздельная сигнализация действия этих защит может помочь обслуживающему персоналу ориентировочно определить зону повреждения. Например, отключение трансформатора от токовой отсечки указывает на повреждение трансформатора со стороны ВН, где установлена отсечка. Действие максимальной токовой защиты чаще всего происходит при КЗ за трансформатором (особенно при наличии специальных защит от внутренних повреждений — газовой, дифференциальной).

По схеме неполной звезды выполняются двухступенчатые токовые защиты не только с мгновенными реле максимального тока (рис. 5), но и с реле, имеющими обратозависимую от тока характеристику, чаще всего с реле типа РТ-80 (рис. 6, *а*, *б*). В реле этого типа входит индукционный элемент, обеспечивающий обратозависимую от тока времятоковую характеристику максимальной токовой защиты, и электромагнитный элемент, выполняющий функции токовой отсечки мгновенно

венного действия [7]. На рис. 6, в показана времятоковая характеристика реле РТ-80. Индукционный элемент срабатывает при токе $I_{с.з.}$, но при этом время действия защиты очень велико (несколько секунд). Чем ближе место КЗ и чем больше значение тока I_K , тем меньше время срабатывания защиты t . При КЗ в зоне действия отсечки (рис. 1), когда значение тока I_K превышает ее ток срабатывания $I_{с.о.}$, действует электромагнитный элемент и защита срабатывает без выдержки времени на отключение выключателя B поврежденной линии.

Двухступенчатая максимальная токовая защита, использующая трансформаторы тока только в двух фазах (неполная звезда) может выполняться также комплектными устройствами типа ЯРЗ-2201 и ТЗВР. Измерительные органы этих защит реагируют не на фазные токи, как реле $PT1-PT5$ в схеме рис. 5, а на разность фазных токов [8]. Это несколько повышает чувствительность защиты к двухфазным КЗ, однако создает неудобства при согласовании чувствительности таких защит и защит, реагирующих на фазные токи, в том числе защит, выполненных с помощью плавких предохранителей. Защиты типа ЯРЗ-2201 и ТЗВР пока не нашли широкого применения.

Полная звезда.

В этой схеме трансформаторы тока устанавливаются во всех трех фазах защищаемого элемента (рис. 7). Измерительные органы (реле) максимальной токовой защиты включаются в каждую фазу ($PT1-PT3$), а токовой отсечки — в любые две фазы ($PT4, PT5$). Поскольку в нормальном режиме в этих реле проходят фазные токи, равные вторичным токам соответствующих трансформаторов тока, для этой схемы, так же как и для предыдущей, неполной звезды, коэффициент схемы равен 1.

При трехфазном и всех видах двухфазных КЗ (рис. 4, а, б) вторичные токи КЗ проходят по всем трем или каким-либо двум измерительным реле, что обеспечивает надежную работу схемы. При всех видах однофазных и двухфазных КЗ на землю (рис. 4, в, г) также обеспечивается работа схемы максимальной токовой защиты с тремя реле $PT1-PT3$. Токовая отсечка с двумя реле ($PT4, PT5$) принципиально не реагирует на однофазное КЗ той фазы, в которой отсутствует измерительный

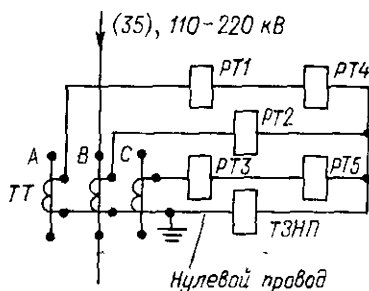


Рис. 7. Цепи переменного тока двухступенчатой максимальной токовой защиты и токовой защиты нулевой последовательности для сетей с глухозаземленной нейтралью напряжением 110 кВ и выше (схема "полная звезда")

орган, в данной схеме — фазы *B* (рис. 7). Однако это не считается недостатком, так как в сетях 110 кВ и выше, где в основном и применяется схема полной звезды, наряду с защитой от междуфазных КЗ обязательно устанавливается специальная ступенчатая токовая защита нулевой последовательности от КЗ на землю (ТЗНП на рис. 7). Измерительные органы ТЗНП включены в нулевой провод схемы полной звезды. В нормальном симметричном режиме ток в нулевом проводе практически отсутствует, поскольку геометрическая сумма трех фазных токов при угловом сдвиге между ними в 120° , равна нулю. При междуфазных КЗ (рис. 4, а, б) ток в нулевом проводе также близок к нулю. Но при КЗ на землю (рис. 4, в, г) здесь проходят большие токи, обеспечивающие срабатывание ТЗНП. Совместное применение защит от междуфазных КЗ и защит от КЗ на землю ("земляных") обеспечивает надежное отключение всех видов КЗ в защищаемой сети 110 кВ и выше [1—3].

При двухфазных КЗ за стандартными двухобмоточными и трехобмоточными трансформаторами, у которых вторичные обмотки НН или СН соединены в треугольник (например, рис. 4, д), максимальная токовая защита, выполненная по схеме полной звезды с тремя реле (рис. 7), реагирует на больший из токов КЗ, равный по значению току трехфазного КЗ. Таким образом, чувствительность защиты при двухфазных и трехфазных КЗ одинакова.

Однако область применения трехфазной трехрелейной максимальной токовой защиты (рис. 7) ограничена. Для защиты сетей 3—35 кВ она не применяется, поскольку в этих сетях устанавливаются, как правило, только по два трансформатора тока. Если бы устанавливались три трансформатора тока, то целесообразно выполнять трехрелейную максимальную токовую защиту, которая при двойных замыканиях на землю (рис. 4, г) могла бы вызывать отключение обеих поврежденных линий (см. выше). Что касается сетей напряжением 110 кВ и выше, то для защиты линий этих классов напряжения чаще всего вместо максимальной токовой защиты используется дистанционная защита [1—3, 8].

На трансформаторах 110 кВ и выше максимальная токовая защита по схеме полной звезды (рис. 7) также редко применяется по двум причинам. Одной из причин является то, что для включения измерительных реле максимальной токовой защиты понижающих трансформаторов чаще всего используют те же трансформаторы тока, что и для дифференциальной защиты, а их вторичные цепи, как правило, соединяются по схеме треугольника (см. далее). Другой причиной является необходимость существенного увеличения тока срабатывания максимальной токовой защиты, выполненной по этой схеме, для того чтобы обеспечить ее бездействие при однофазных КЗ на землю в питающей сети (рис. 8). При глухозаземленной нейтрали трансформатора, что всегда возможно в сетях этих классов напряжения, при внешнем однофазном КЗ через нейтраль трансформатора может проходить весьма большой ток, называемый утроенным током нулевой последователь-

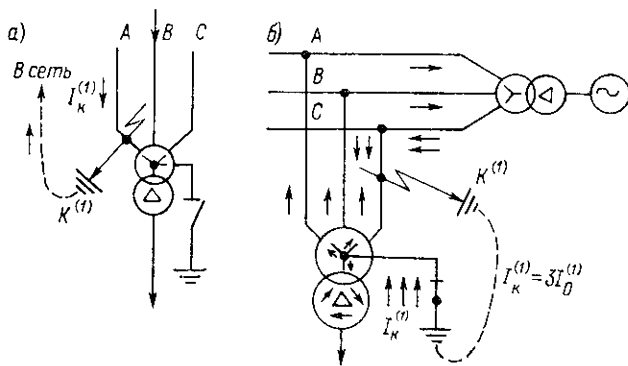


Рис. В. Токораспределение при однофазном КЗ на землю в сети с глухозаземленной нейтралью напряжением 110 кВ и выше при изолированной (а) и глухозаземленной (б) нейтрали понижающего трансформатора со схемой соединения обмоток звезда — треугольник

ности: $3I_0$. При этом по каждой фазе обмотки ВН, соединенной в звезду, проходит всего по одной трети тока $3I_0$, однако численное значение токов в фазах и, следовательно, в измерительных органах защиты (реле $PT1$ — $PT3$) оказывается весьма большим, в несколько раз превышающим номинальный ток трансформатора. Для обеспечения несрабатывания защиты при таких внешних КЗ (отстройки) необходимо было бы сильно увеличить ток срабатывания защиты, что привело бы к нежелательному снижению ее чувствительности при КЗ за трансформатором.

Токовая отсечка (реле $PT4$, $PT5$ на рис. 7) применяется на линиях всех классов напряжения.

Логическая часть, исполнительные и сигнальные органы для схемы защиты рис. 7 используются те же, что и для схемы рис. 5.

Треугольник.

В этой схеме трансформаторы тока устанавливаются во всех трех фазах защищаемого элемента — как правило, трансформатора с высшим напряжением, начиная от 35 кВ. Вторичные обмотки трансформаторов тока собираются таким образом, что начало одной обмотки соединяется с концом другой (рис. 9, а). Реле $PT1$ — $PT3$ включены на разность токов двух фаз.

В нормальном симметричном режиме по вторичным обмоткам трансформаторов тока ТТ фаз A , B и C проходят токи $I_2 = I_1/n_T$, где n_T — коэффициент трансформации. Векторы этих токов сдвинуты на 120° (рис. 9, б). В реле $PT1$ проходит геометрическая разность токов I_{2A} и I_{2B} , в реле $PT2$ — I_{2B} и I_{2C} в реле $PT3$ — I_{2C} и I_{2A} (рис. 9, в). Численное значение тока в этих реле в 1,73 раза выше тока во вторичных обмотках трансформаторов тока. Следовательно, коэффициент схемы, представляющий собой отношение тока в реле I_p к току во вторичной обмотке трансформатора тока I_2 , здесь равен 1,73.

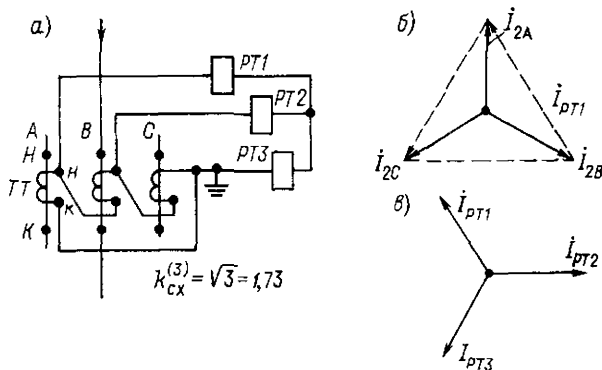


Рис. 9. Цепи переменного тока (а) и векторные диаграммы вторичных токов (б) и токов в реле (а) максимальной токовой защиты при соединении трансформатора тока по схеме треугольника

Выполнение максимальной токовой защиты трансформаторов 110 кВ и выше по схеме треугольника предотвращает попадание в измерительные органы защиты аварийных токов при внешних однофазных КЗ на землю (рис. 8). Это объясняется тем, что векторы токов нулевой последовательности I_0 не имеют между собой углового сдвига и поэтому соответствующие геометрические разности токов I_0 в реле $PT1$ — $PT3$ равны нулю. Как говорят, токи нулевой последовательности замыкаются в треугольнике и не выходят в схему защиты.

При разных сочетаниях двухфазных КЗ на линии (рис. 4, б) в одном из трех реле $PT1$ — $PT3$ проходит геометрическая разность токов КЗ, численно равная арифметической сумме значений этих токов. Например, при КЗ между фазами B и C в реле $PT2$ пройдет ток, численно равный $2I_{2к}$. Это значительно выше, чем в реле схемы полной (или неполной) звезды. Но, сравнивая эти схемы, следует помнить, что ток срабатывания реле, определяемый по выражению (1), у схемы треугольника при прочих равных условиях в 1,73 раза выше, чем у схемы звезды, за счет разных значений коэффициентов схемы (1,73 — у схемы треугольника и 1 — у схемы звезды). Поэтому при двухфазных КЗ рассматриваемая схема защиты обеспечивает лишь небольшое увеличение коэффициента чувствительности — примерно на 15% по сравнению с защитой, выполненной по схеме полной или неполной звезды. Это очевидно из выражения (2):

$$k_{чув}^{(2)} = \frac{I_{р\ min}}{I_{с.р}} = \frac{2I_{2к}^{(2)}}{1,73I_{с.р}} = 1,15.$$

Практически эта схема защиты с тремя самостоятельными реле тока (рис. 9, а) на линиях не применяется. Но принцип включения измерительных органов токовых защит на разность фазных токов

с целью повышения их чувствительности широко используется в современных устройствах защиты, выполненных на микроэлектронной элементной базе [2, 8].

При двухфазных КЗ за трансформатором со схемой соединения звезда — треугольник-11 (рис. 4, *д*) в двух из трех реле защиты по схеме треугольника (рис. 9, *а*) проходят токи, численное значение которых равно $1,5I_{2К}^{(3)}$ (см. табл. 1). Ток в одном из реле равен нулю. Сравнивая коэффициенты чувствительности этой защиты и защит с соединением по схеме звезды с тремя реле, можно убедиться, что последние имеют несколько большую чувствительность — примерно на 15%. Действительно, по выражению (2) для схемы звезды с тремя реле

$$k_{\text{чув}}^{(2)} = I_{2К}^{(3)} / I_{с.р.}$$

а для схемы треугольника при прочих равных условиях

$$k_{\text{чув}}^{(2)} = \frac{1,5I_{2К}^{(3)}}{1,73I_{с.р.}}$$

Учитывая, что при рассмотренных двухфазных КЗ за трансформатором со схемой звезда — треугольник-11 одновременно срабатывают два из трех реле, часто выполняют защиту лишь с двумя реле (без реле *РТ2*, рис. 9, *а*). Однако для защиты т р е х о б м о т о ч н ы х трансформаторов со схемой соединения обмоток звезда — звезда — треугольник-11 ($Y / Y / \Delta$ -0-11) такая экономия нежелательна, поскольку при двухфазных КЗ на стороне СН чувствительность двухрелейной схемы будет в 2 раза ниже, чем чувствительность трехрелейной.

Логическая часть, исполнительные и сигнальные органы для схемы рис. 9 используются те же, что и для схемы рис. 5.

Одирелейная двухфазная схема.

В этой схеме одно измерительное реле тока включается на разность токов двух фаз, обычно *A* и *C* (рис. 10). В нормальном симметричном режиме ток в этом реле по аналогии с предыдущей схемой равен геометрической разности фазных токов: $\dot{I}_p = \dot{I}_{2A} - \dot{I}_{2C}$. Численное значение тока в реле в 1,73 раза выше тока во вторичных обмотках трансформаторов тока *A* и *C*, и, следовательно, коэффициент схемы $k_{сх}^{(3)} = 1,73$.

Схема реагирует на все виды междуфазных КЗ. При двухфазных КЗ (рис. 4, *б*) в зависимости от наименования поврежденных фаз чувствительность защиты оказывается различной. При двухфазных КЗ между фазами *A* и *B* или *B* и *C* в реле $I_p = I_{2К}^{(2)} = 0,865I_{2К}^{(3)}$. При КЗ между фазами *A* и *C* ток в реле будет в 2 раза выше.

Единственным преимуществом этой схемы защиты по сравнению с рассмотренными ранее является ее экономичность, т. е. использование

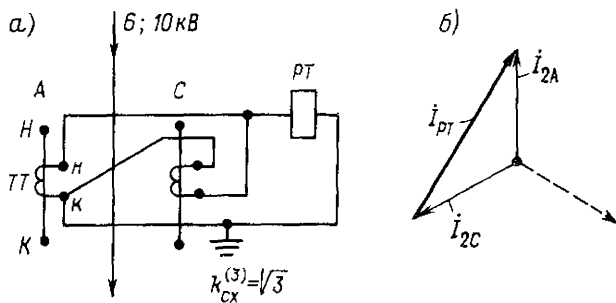


Рис. 10. Цепи переменного тока (а) и векторная диаграмма токов (б) однорелейной схемы максимальной токовой защиты (отсечки) при соединении двух трансформаторов тока по схеме "на разность токов двух фаз"

меньшего количества реле. Существенными недостатками схемы являются:

меньшая в 1,73 раза чувствительность при двухфазных КЗ по сравнению со схемами неполной и полной звезды;

отказ срабатывания при одном из сочетаний фаз двухфазного КЗ за трансформаторами, у которых обмотки НН или СН собраны в треугольник (например, на рис. 4, д), поскольку разность аварийных токов в фазах А и С на стороне ВН может оказаться равной нулю и, следовательно, $I_p = 0$.

Принципиально эта схема непригодна и для защиты трансформаторов со схемой соединения обмоток звезда — звезда (рис. 4, е). При однофазном КЗ фазы В на стороне НН геометрическая разность вторичных токов на стороне ВН I_{2A} и I_{2C} также оказывается равной нулю.

При использовании этой схемы с токовыми реле, имеющими обратноезависимое от тока время срабатывания (рис. 6, а), необходимо учитывать, что при двухфазных КЗ в одном и том же месте защищаемой линии, но при разном сочетании замкнувшихся фаз будет различным и время срабатывания защиты, так как значение тока в реле будет различным: наименьшее время срабатывания соответствует КЗ между фазами А и С ($I_p = 2I_{2K}$), а наибольшее — между фазами А и В или В и С ($I_p = I_{2K}$). В связи с этим времятоковая характеристика такой защиты представляется в виде довольно обширной зоны, расположенной между двумя времятоковыми характеристиками: максимальной и минимальной [5]. Это приводит к необходимости увеличивать время срабатывания защит на питающих линиях и, следовательно, к увеличению времени ликвидации КЗ. С учетом всех рассмотренных недостатков однорелейная схема максимальной токовой защиты и токовой отсечки (рис. 10) не рекомендуется к использованию на линиях и трансформаторах. Допускается использовать эту схему для защиты электродвигателей выше 1 кВ мощностью не более 2 МВт [1].

3. ОСОБЕННОСТИ ВЫПОЛНЕНИЯ СХЕМ МАКСИМАЛЬНЫХ ТОКОВЫХ ЗАЩИТ И ТОКОВЫХ ОТСЕЧЕК НА ПЕРЕМЕННОМ ОПЕРАТИВНОМ ТОКЕ

Двухступенчатая токовая защита на вторичных реле прямого действия.

Для выполнения защиты с вторичными реле прямого действия не требуется специального источника оперативного тока, его функции выполняют трансформаторы тока, а сами реле прямого действия являются одновременно электромагнитами отключения выключателя (рис. 2, б). Для защиты элементов распределительных сетей напряжением 3–10 кВ и до 35 кВ включительно рекомендуется выполнять двухступенчатую токовую защиту, состоящую из двух или трех реле типа РТВ максимальной токовой защиты $PT1$ – $PT3$ и двух реле типа РТМ токовой отсечки $PT4$, $PT5$ (рис. 11). Защита выполнена по схеме неполной звезды аналогично рис. 5, а.

На рис. 11, б приведен вариант с отдельным включением реле токовой отсечки и максимальной токовой защиты с целью снижения токовой погрешности трансформаторов тока и обеспечения надежного срабатывания, главным образом, токовой отсечки.

Выбор той или иной схемы, а также количества реле для максимальной токовой защиты и токовой отсечки определяется расчетом чувствительности, в результате которого количество реле может быть уменьшено. Минимальным числом реле для двухступенчатой токовой защиты является два: по одному реле для максимальной токовой защиты и токовой отсечки, каждое из которых включено на разность токов фаз А и С, аналогично схеме рис. 10.

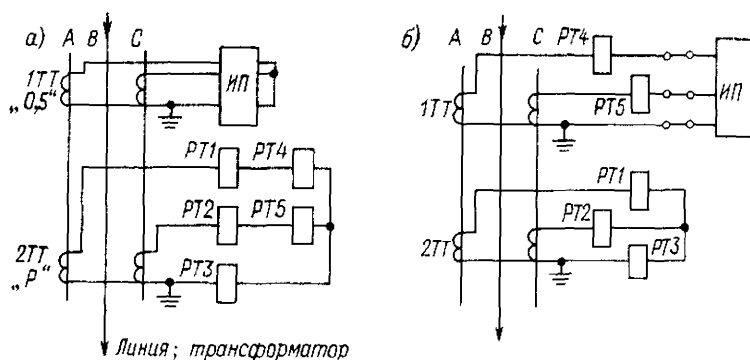


Рис. 11. Принципиальные схемы двухступенчатых токовых защит на реле прямого действия типа РТВ ($PT1$ – $PT3$) и РТМ ($PT4$, $PT5$) при совместном (а) и отдельном (б) включении реле этих типов (ИП – измерительные приборы)

Однако у этой схемы имеется много недостатков, рассмотренных выше. Поэтому при проектировании новых подстанций для защиты линий 6 и 10 кВ следует предусматривать наиболее чувствительную пятирелейную схему токовой защиты, в том числе по рис. 11, а или б. Современные пружинные приводы масляных выключателей этого класса напряжения предусматривают возможность установки трех реле РТВ и двух реле РТМ [10].

Максимальная токовая защита с зависимой характеристикой на реле РТ-85.

Индукционные реле серии РТ-80 позволяют выполнять максимальную токовую защиту с зависимой времятоковой характеристикой и мгновенно действующую токовую отсечку (рис. 6). В схемах защит на переменном оперативном токе используют реле типа РТ-85, которые имеют такую же конструкцию и такие же времятоковые характеристики, что и реле РТ-81 (рис. 6), но, кроме того, — специальные, усиленные контакты, предназначенные для *дешунтирования* электромагнита отключения ЭО (рис. 12). В нормальном режиме у реле РТ1, РТ2 замыкающие контакты 1 замкнуты и шунтируют соответствующие электромагниты отключения ЭО1, ЭО2 выключателя. Замыкающие контакты 2 этих реле разомкнуты, и, таким образом, ток через ЭО не проходит. При возникновении КЗ и срабатывании реле РТ его контакты переключаются без разрыва цепи вторичной обмотки трансформаторов тока ТТ таким образом, что сначала замыкается контакт 2, а затем размыкается контакт 1, дешунтируя ЭО. При этом через электромагнит проходит вторичный ток КЗ, он срабатывает и воздействует на запирающий механизм привода выключателя. В этой схеме, так же как и в предыдущей, измерительные трансформаторы тока одновременно выполняют функции источника оперативного тока.

На рис. 12 реле РТ-85 включены по схеме неполной звезды с двумя реле, ее особенности рассмотрены в § 2. При необходимости повышения чувствительности этой защиты к двухфазным КЗ за трансформаторами со схемами соединения обмоток звезда — треугольник-11 (рис. 4, д), а также треугольник — звезда-11, можно установить в этой схеме третье

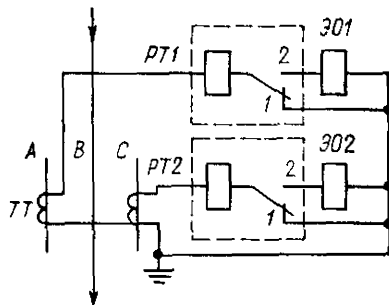


Рис. 12. Принципиальная схема двухфазной двухрелейной максимальной токовой защиты на переменном оперативном токе с дешунтированием электромагнитов отключения ЭО1, ЭО2 с помощью реле типа РТ-85 (РТ1, РТ2)

реле того же типа РТ-85 и третий электромагнит отключения, включив их в обратный провод схемы неполной звезды (аналогично реле РТЗ на рис. 5, а и 6, а). При отсутствии в приводе выключателя третьего ЭО можно включить в обратный провод только катушку реле, однако предварительно несколько изменив схему внутренних соединений реле РТ-85 таким образом, чтобы его катушка и контакты 1 и 2 имели раздельные внешние выводы. Замыкающий контакт 2 включается параллельно с аналогичным замыкающим контактом 2 реле РТ1, а размыкающий контакт 1 — последовательно с размыкающим контактом 1 реле РТ1. Катушка этого реле включается в обратный провод схемы. Таким образом, реле РТ1 типа РТ-85 и дополнительное, третье, реле РТ-85 при срабатывании вместе или по отдельности производят дешунтирование одного и того же ЭО1. При такой схеме увеличивается в два раза чувствительность измерительных органов защиты (реле РТ-85), но не повышается чувствительность для ЭО, количество которых остается прежним (рис. 12). Однако учитывая, что ток срабатывания измерительных реле тока, как правило, значительно выше, чем ток срабатывания ЭО, применение предлагаемой схемы с тремя реле при двух ЭО может оказаться полезным. Область применения схем защиты с реле типа РТ-85, дешунтирующими ЭО, будет определена далее после рассмотрения еще одной схемы защиты с дешунтированием электромагнитов отключения.

Двухступенчатая максимальная токовая защита с независимой характеристикой с дешунтированием ЭО.

Схема двухступенчатой максимальной токовой защиты с независимой характеристикой, выполняемая на переменном оперативном токе с дешунтированием электромагнитов отключения, состоит из следующих элементов (рис. 13) :

измерительные максимальные реле тока РТ1—РТ3 максимальной токовой защиты и РТ4, РТ5 токовой отсечки, типов РТ-40 (электро-механическое реле) или РСТ-13 (электронное реле) ;

реле времени РВ максимальной токовой защиты типа РВМ-12 или РВМ-13 или РСМ-13 (электронное реле) ;

промежуточные реле РП1, РП2 типа РП-341, имеющие специальные усиленные контакты, предназначенные для дешунтирования электромагнитов отключения ЭО (аналогичные таким же контактам реле типа РТ-85 на рис. 12) ;

сигнальные (указательные) реле РУ.

Защита на рис. 13 выполнена по двухфазной схеме неполной звезды, применяемой в электрических сетях 3—35 кВ. Для защиты трансформаторов 35—220 кВ максимальная токовая защита с дешунтированием электромагнитов управления выполняется по схеме треугольника. При этом логическая часть (реле времени), исполнительный и сигнальные органы (промежуточные и сигнальные реле) имеют однотипное исполнение.

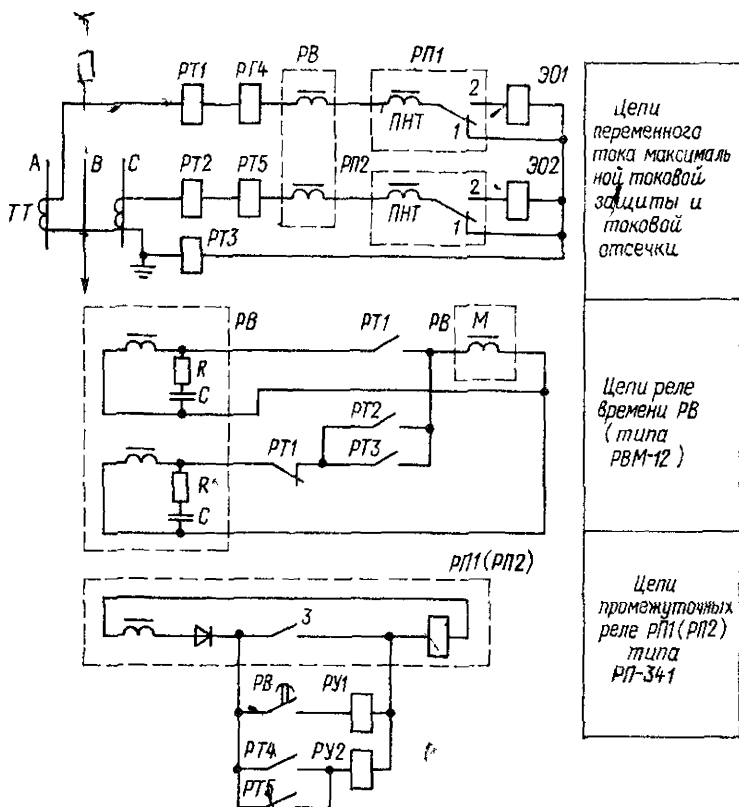


Рис. 13. Принципиальная схема двухступенчатой максимальной токовой защиты на переменном оперативном токе с дешунтированием электромагнитов отключения ЭО1, ЭО2 с помощью реле типа РП-341 (РП1, РП2)

РТ1—РТ3 — максимальные реле тока мгновенного действия максимальной токовой защиты; РТ4, РТ5 — то же токовой отсечки; РВ — реле времени типа РВМ-12 (РВМ-13); РУ — реле указательные (сигнальные)

Чувствительность измерительных органов токовых защит, выполненных по схемам неполной звезды и треугольника, к различным видам КЗ (рис. 4) рассмотрена в § 2.

Работу логической части и исполнительных органов защиты, выполненной по схеме рис. 13, рассмотрим вначале при удаленном КЗ, а затем — близком КЗ на защищаемой линии. При удаленном, например трехфазном КЗ в зоне действия максимальной токовой защиты срабатывают все три измерительных реле тока РТ1—РТ3. При этом у реле РТ1 замыкается замыкающий контакт и подключает моторчик реле времени типа РВМ-12 к вторичной обмотке того промежуточного трансформатора тока, у которого первичная обмотка включена на вторичный ток фазы А. Размыкающий контакт реле РТ1 в это же время размыкается, чтобы не допустить питания моторчика одновре-

менно от двух промежуточных трансформаторов тока реле времени, несмотря на то, что замкнулись замыкающие контакты других измерительных реле тока *РТ2*, *РТ3*. Реле времени с заданной заранее выдержкой времени замыкает свой замыкающий контакт *РВ* и подключает катушки промежуточных реле *РП1*, *РП2* к вторичным обмоткам встроенных промежуточных трансформаторов тока, первичные обмотки которых включены на вторичные токи фаз *А* и *С* соответственно. При рассматриваемом трехфазном КЗ срабатывают оба промежуточных реле и переключают свои усиленные контакты *1* и *2* таким образом, что соответствующие электромагниты управления *ЭО1*, *ЭО2* дешунтируются (так же как в схеме рис. 12). Одновременно у этих реле замыкаются контакты *3*, имеющие нормальное исполнение. Это обеспечивает с а м о - у д е р ж и в а н и е *РП1*, *РП2* в сработавшем положении при размыкании контакта *РВ* реле времени раньше, чем произойдет отключение выключателя поврежденной линии. В последнее время в реле РП-341 стали устанавливать еще один замыкающий контакт нормального исполнения, который может быть использован для целей так называемого ближнего резервирования, предназначенного для повышения надежности работы устройств защиты каждого элемента электроустановок. Например, с помощью дополнительного замыкающего контакта реле РП-341 может быть дана команда на отключение выключателя от другого источника оперативного тока — предварительно заряженных конденсаторов. Схема с предварительно заряженными конденсаторами рассматривается далее применительно к защите трансформаторов 35—220 кВ.

Одновременно с реле *РП1*, *РП2* срабатывает сигнальное (указательное) реле *РУ*.

При близком КЗ срабатывают реле *РТ4*, *РТ5* токовой отсечки и замыкают свои замыкающие контакты, включенные параллельно контакту *РВ* реле времени. Происходит срабатывание реле *РП1*, *РП2*, затем дешунтирование *ЭО1*, *ЭО2* и отключение выключателя, в этом случае без выдержки времени. Самоудерживание реле *РП1*, *РП2* обеспечивает надежное отключение выключателя при преждевременном размыкании контактов реле тока *РТ4*, *РТ5*, что возможно из-за уменьшения тока во вторичных цепях трансформаторов тока после дешунтирования *ЭО*. Это объясняется тем, что сопротивление *ЭО* велико по сравнению с сопротивлением катушек реле и соединительных проводов. После дешунтирования *ЭО* суммарное сопротивление вторичной нагрузки на трансформаторы тока резко возрастает, вследствие чего увеличивается погрешность трансформаторов тока и, следовательно, уменьшается ток в их вторичных обмотках и в катушках реле тока.

Область применения схем релейной защиты с дешунтированием *ЭО*.

Область применения этих схем, выполняемых в основном с помощью реле типов РТ-85, РП-341, ограничивается двумя главными условиями:

минимальные токи КЗ должны обеспечивать достаточные значения коэффициентов чувствительности для токовых измерительных реле, логических и исполнительных органов (реле) и для электромагнитов отключения (после их дешунтирования);

максимальное значение вторичного тока, дешунтируемого при КЗ контактами реле РТ-85 или РП-341, не должно превышать 150 А при полном сопротивлении (импедансе) управляемой цепи, главным образом ЭО, не более 4 Ом при токе 4 А и не более 1,5 Ом при токе 50 А. Для реле РП-341 — не более 4,5 Ом при токе 3,5 А (по данным завода-изготовителя).

Кроме того, для схем с дешунтированием ЭО важно убедиться в том, что после дешунтирования ЭО и увеличения погрешности трансформаторов тока и, следовательно, уменьшения значения тока в реле и в ЭО, не произойдет возврата уже сработавших реле. Расчеты показывают, что возврата сработавших реле РТ-85 не произойдет даже при самых больших реально возможных погрешностях трансформаторов тока благодаря очень низкому значению коэффициента возврата электромагнитного элемента (отсечки) этих реле. Сказанное относится и к реле типа РП-341, имеющему такой же низкий коэффициент возврата. Кроме того, в схемах защиты с реле РП-341 (рис. 13) предусмотрено самоудерживание этих реле в сработавшем положении, что предотвращает отказ защиты при преждевременном возврате измерительных реле тока, у которых коэффициент возврата имеет высокое значение, более 0,8.

Требуемая чувствительность ЭО и реле РВМ-12, РП-341, как правило, обеспечивается для защит линий 10,6 и до 35 кВ, но не всегда обеспечивается для защит трансформаторов 110 кВ небольшой мощности от 2,5 до 10 МВ · А.

Наиболее серьезным препятствием для применения схем с дешунтированием электромагнитов управления может быть большое значение вторичного тока при трехфазном КЗ в месте установки защиты, нарушающее условие

$$I_{2к \max}^{(3)} = I_{1к \max}^{(3)} / n_T \leq 150 \text{ А}, \quad (4)$$

где $I_{1к \max}^{(3)}$ — первичное максимальное значение тока при трехфазном КЗ в месте установки защиты, А; n_T — коэффициент трансформации трансформаторов тока; 150 А — максимально допустимое значение тока, дешунтируемого контактами реле РТ-85, РП-341. В выражении (4) коэффициент схемы принят равным 1 для схем рис. 5, 6, 12, 13.

Например, при КЗ близ шин 10 кВ подстанций со стандартными трансформаторами 110/10 кВ мощностью 10 МВ · А и выше значения токов $I_{1к \max}^{(3)}$ могут быть более 5 кА. При коэффициентах трансформации трансформаторов тока отходящих линий 10 кВ, например, $n_T = 100/5 = 20$ или $150/5 = 30$ вторичный ток, рассчитанный по выражению (4), оказывается больше допустимого значения (150 А).

Для уменьшения значения вторичного тока можно увеличить коэффициент трансформации, но, во-первых, это связано с заменой трансформаторов тока, а во-вторых, не всегда допустимо, поскольку ухудшает чувствительность ЭО и реле защиты к удаленным КЗ. Поэтому в тех случаях, когда условие (4) не выполняется, следует уточнить значение $I_{2к\max}$ с учетом влияния токовой погрешности трансформаторов тока на уменьшение вторичного тока. Расчеты показывают, что при кратностях тока КЗ более 30 токовая погрешность стандартных трансформаторов тока, смонтированных в КРУ и КРУН 10 и 6 кВ, значительно превышает 10% и достигает 30–50%. Следовательно, фактические значения дешунтируемого тока могут находиться в пределах 0,7–0,5 от значений $I_{2к\max}$, рассчитанных по выражению (4). Более подробно методика определения $I_{2к\max}$ с учетом токовой погрешности трансформаторов тока рассмотрена в работе [5].

Схема максимальной токовой защиты с предварительно заряженными конденсаторами.

Предварительно заряженные конденсаторы используются в схемах релейной защиты в качестве источника оперативного тока. Измерительная часть защиты может быть при этом любой. На рис. 14 показана принципиальная схема максимальной защиты трансформатора с тремя измерительными реле тока, катушки которых включены, например, по схеме рис. 9. Размыкающие контакты этих реле включены последовательно в цепи катушки переменного тока реле времени *РВ*, которая, таким образом, в нормальном режиме находится под напряжением. При КЗ достаточного сребатывания одного из реле тока, например *РТ1*, чтобы размыканием его размыкающего контакта разорвать цепь питания катушки реле времени. После потери питания реле времени "возвращается" и с заданной выдержкой времени замыкает свой контакт *РВ* в цепи разряда блока конденсаторов *БК1* на промежуточное реле *РП*,

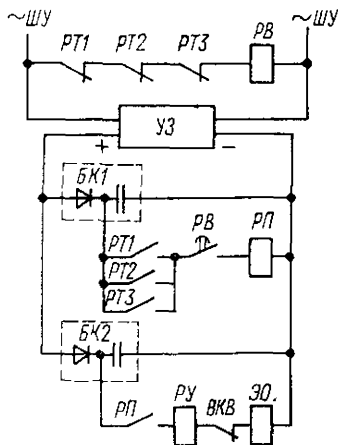


Рис. 14. Принципиальная схема цепей оперативного тока максимальной токовой защиты с предварительно заряженными конденсаторами

РТ1–РТ3 — максимальные реле тока мгновенного действия; *РВ* — реле времени переменного тока типа РВ-225 (РВ-235) или РВ-03; *РП, РУ* — реле промежуточное и указательное; *ЭО* — электромагнит отключения выключателя линии (трансформатора); *ВКВ* — вспомогательный контакт привода этого выключателя; *УЗ* — устройство для заряда блоков конденсаторов *БК1, БК2*

которое срабатывает за счет энергии, предварительно запасенной в конденсаторах. Реле *РП* замыкает свой контакт в цепи электромагнита отключения выключателя *ЭО*, который срабатывает за счет энергии, запасенной в конденсаторах *БК2*. Если необходимо отключить или включить несколько коммутационных аппаратов (выключателей, короткозамыкателя, отделителя), используются еще несколько блоков *БК*. Команда от защиты размножается с помощью контактов промежуточного реле *РП*.

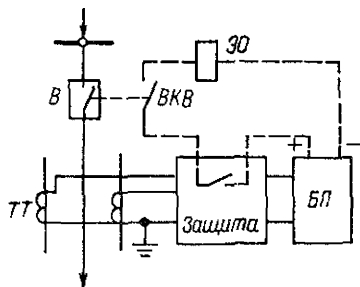
Реле времени, отсчитывающие выдержку времени после снятия напряжения (на возврате) выпускаются двух видов: электромеханические серии *РВ-200* (*РВ-215*, *РВ-225*, *РВ-235*, *РВ-245*) и электронные серии *РВ-03* (§ 5).

Схема максимальной токовой защиты с таким выполнением выдержки времени проста и надежна, но лишь при условии надежного питания шинок управления (*ШУ* на рис. 14). На двухтрансформаторных подстанциях это условие обеспечивается. На однострансформаторной подстанции схему рис. 14 для защиты трансформатора применять нельзя из-за возможности ее излишнего срабатывания в то время, когда на шинках *ШУ* нет напряжения, реле времени *РВ* не имеет литания, его контакт в цепи *ЭО* находится в замкнутом положении и, таким образом, защита готова к срабатыванию без выдержки времени. Излишнее неселективное срабатывание защиты произойдет при *КЗ* на любой из отходящих линий, если при этом сработает реле тока *РТ1*, *РТ2* или *РТ3*. Возможно излишнее срабатывание этой схемы защиты и в цикле автоматического повторного включения (*АПВ*) питающей линии. Действительно, после отключения питающей линии на однострансформаторной подстанции кратковременно исчезает напряжение, в том числе и на шинках *ШУ*, и через несколько секунд контакт *РВ* оказывается замкнутым. В момент *АПВ* линии при подаче напряжения на подстанцию в трансформаторе со стороны *ВН* возникает бросок тока намагничивания, значение которого может в несколько раз превышать номинальный ток трансформатора и вызывать срабатывание максимальной токовой защиты. В результате замыкания любого из замыкающих контактов реле *РТ1—РТ3* произойдет мгновенное отключение исправного трансформатора. Если бы защита имела выдержку времени около 1 с или больше, такое отключение было бы невозможно, так как за это время значение тока намагничивания уменьшается в десятки раз и становится значительно меньше тока срабатывания максимальной токовой защиты.

Максимальная токовая защита с собственным блоком питания.

Такая защита состоит из двух частей: максимальной токовой защиты, измерительные органы которой могут быть включены по любой из схем, рассмотренных выше, и блока литания, который представляет собой выпрямитель — преобразователь переменного тока трансформаторов тока в постоянный оперативный ток, необходимый для работы логической части защиты и электромагнитов управления коммутационными аппаратами.

Рис. 15. Функциональная схема максимальной токовой защиты с собственным блоком питания, обеспечивающим оперативный постоянный (выпрямленный) ток для отключения выключателя *В* после срабатывания защиты



При повреждении линии ток КЗ приводит в действие максимальную токовую защиту (рис. 15) и обеспечивает работу блока питания *БП* на электромагнит отключения *ЗО*. Такое исполнение защиты имеет достоинства: нет необходимости иметь внешние источники оперативного тока (аккумуляторные батареи, блоки конденсаторов), не требуется мощная контактная система для коммутирования больших токов (как в реле РТ-85 и РП-341), имеется возможность использования электромагнитного привода выключателей, который значительно надежнее, чем пружинный привод. Разумеется, и стоимость такой защиты выше, чем, например, стоимость защиты с реле РТ-85 (рис. 12).

Максимальной токовой защитой с собственным блоком питания является устройство ТЗВР (изготовитель — завод "Энергоавтоматика"). Широкого применения такие устройства пока не получили.

4. МАКСИМАЛЬНЫЕ РЕЛЕ ТОКА

Классификация максимальных реле тока.

Максимальная токовая защита и токовая отсечка могут выполняться как с помощью отдельных реле, монтируемых в релейных шкафах, на панелях и щитах, так и в виде комплектных устройств. Измерительная часть этих защит выполняется в виде максимальных реле тока.

Максимальные реле тока делятся на первичные и вторичные (рис. 1). Первичные максимальные реле тока применяются в электроустановках напряжением, главным образом, до 1 кВ и являются составной частью автоматических воздушных выключателей этих классов напряжения [9].

К вторичным реле тока относятся как реле прямого действия (типов РТМ и РТВ), которые встраиваются в пружинные или грузовые приводы выключателей напряжением в основном 6 и 10 кВ, так и реле косвенного действия: электромагнитные серий РТ-40, РТ-140, индукционные серий РТ-80, РТ-90, новые полупроводниковые реле серий РСТ-11, РСТ-13, выполненные на современной микроселектронной элементной базе. Ниже приводятся краткие сведения и основные характеристики этих реле.

Реле РТМ.

Максимальное реле тока мгновенного действия РТМ является электромагнитным реле прямого действия. Основными его деталями являются катушка с сердечником (электромагнит). При появлении в катушке (обмотке) сверхтока, превышающего ток срабатывания реле, под действием магнитного поля катушки сердечник перемещается, вытягивается в катушку, ударяет в планку привода выключателя и освобождает при этом запирающий механизм выключателя [10]. Реле РТМ поставляются вместе с приводом выключателя. Наиболее распространенными являются приводы типа ПП-67 (ранее выпускались типа ПП-61) и привод, встроенный в выключатель типа ВМПП-10.

Реле РТМ может использоваться для выполнения однорелейной или двухрелейной токовой отсечки на трансформаторах и блоках линии — трансформатор напряжением 6 или 10 кВ и до 35 кВ включительно (схемы включения реле приведены на рис. 10, 11). Оно может использоваться и для выполнения токовых отсечек на линиях этих классов напряжения, но при этом следует учитывать большую скорость срабатывания реле РТМ: примерно 0,02 с — при токе, более чем в 2,5—3 раза превышающем ток срабатывания реле. За такое малое время не успевают расплавиться плавкие вставки предохранителей, которые установлены для защиты трансформаторов, подключенных к рассматриваемой линии. По этой причине при КЗ на выводах трансформатора может отключиться также и линия, защищаемая отсечкой на реле РТМ. Правда, это неселективное отключение может быть исправлено устройством АПВ, так как в времени действия РТМ добавится время отключения выключателя и полное время отключения тока КЗ составит 0,1—0,15 с. За такой период времени плавкие вставки предохранителей с относительно небольшим номинальным током успевают расплавиться, а гашение электрической дуги в патроне предохранителя происходит уже после отключения питающей линии в бестокую паузу перед действием устройства АПВ линии.

Для использования реле РТМ в качестве измерительного органа токовой отсечки в этих реле предусмотрена возможность установки необходимого значения тока срабатывания (уставки). Для этого имеются обмотки (катушки) с разными числами витков и с выведенными ответвлениями (отпайками), что обеспечивает грубое ступенчатое регулирование уставок, например 10, или 15, или 20 А и т. д. Кроме того, в конструкциях современных реле РТМ имеется возможность и плавного регулирования уставок (табл. 2).

Реле РТМ часто используется в качестве электромагнита отключения выключателя — в схемах максимальной токовой защиты с дешунтированием ЭО (рис. 12). В этих случаях ток срабатывания РТМ выбирается минимальным: 5 А.

Технические данные реле РТМ привода типа ПП-67 Рижского завода “Энергоавтоматика” приведены в табл. 2.

Технические данные¹ реле РТМ

Вариант реле	Уставка тока срабатывания по отпайкам, А	Пределы плавного регулирования тока срабатывания реле $I_{с.р.}$, А	Потребляемая мощность реле при токе срабатывания, В · А, при якоре	
			опущенном	втянутом
РТМ-I	5	4,8–7,4	16	58
	7,5	7,2–10,8	20	67
	10	9,6–15,5	28	90
	15	14,6–22	26	73
РТМ-II	10	9,2–14,4	23	71
	15	14,2–20,5	20	62
	20	18,4–30,5	28	79
	25	23–41	40	100
РТМ-III	30	25–38	66	220
	40	33–58	108	310
	50	43–67	143	345
	60	54–81	104	200
РТМ-IV	75	54–108	210	570
	100	68–150	365	800
	125	94–200	420	800
	150	104–260	330	570

¹ Данные приводятся по техническому описанию привода типа ПП-67

Реле РТВ.

Максимальное реле тока с выдержкой времени типа РТВ по принципу действия аналогично реле типа РТМ, но дополнительно имеет орган выдержки времени [10]. Выдержка времени создается часовым механизмом, размещенным в корпусе реле. Реле РТВ, так же как и реле РТМ, встраивается в привод выключателя и одновременно выполняет роли реле защиты и электромагнита отключения выключателя.

Реле РТВ при определенных кратностях тока имеют обратозависимую от тока времятоковую характеристику, которая затем переходит в независимую часть (рис. 16). Переход в независимую часть характеристики происходит при кратности тока в реле к току его срабатывания, примерно равной 1,7 — для реле РТВ-I — РТВ-III или примерно 3 — для реле РТВ-IV—РТВ-VI. Более пологая характеристика у последних трех вариантов исполнения РТВ обеспечивает удачное согласование защиты на РТВ с защитами трансформаторов, подключенных к защищаемой линии через плавкие предохранители типа ПКТ и им подобные. Более крутые характеристики у первых трех вариантов РТВ позволяют снижать

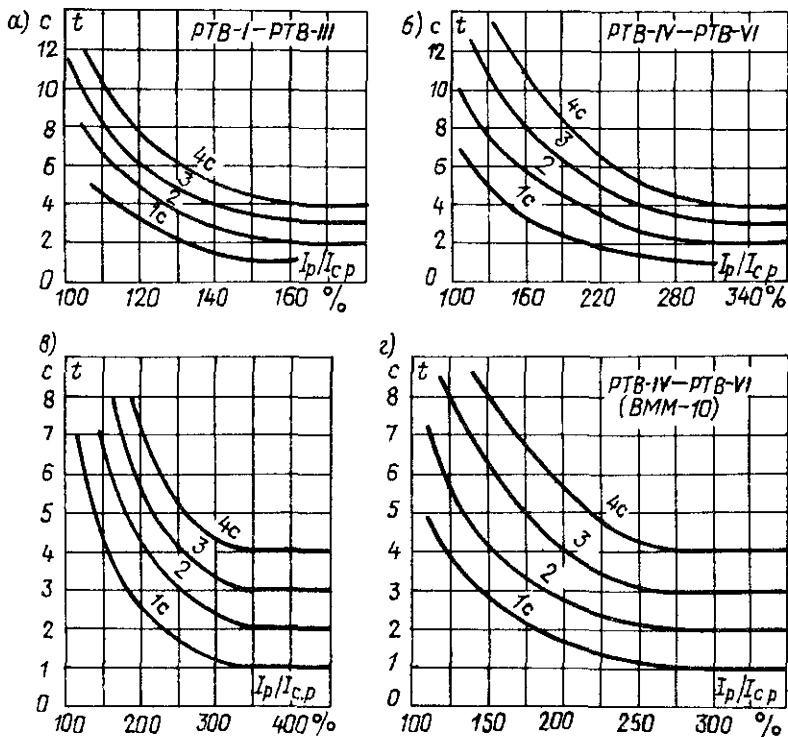


Рис 16 Времятоковые характеристики максимальных реле тока прямого действия $t_p = f(I_p/I_{c.p})$ а и б — реле типа РТВ Рижского завода "Энергоавтоматика" (приводы типа ПП-61, ПП-67); в — реле типа РТВ ПО "Электроаппарат"; г — реле типа РТВ в приводе выключателя типа ВММ-10

выдержки времени у защит питающих (последующих) элементов, имеющих независимую времятоковую характеристику [5, 10].

Ток срабатывания реле РТВ устанавливается с помощью ответвлений обмотки (катушки) реле, выведенных на переключатель числа витков такой же, как у реле РТМ. Ток срабатывания (установка) устанавливается ступенчато (табл. 3). Плавная регулировка тока срабатывания реле РТВ не предусмотрена.

Коэффициент возврата РТВ не является однозначной величиной, поскольку он меняется в зависимости от положения сердечника реле. В расчетах релейной защиты с реле РТВ принимают среднее значение коэффициента возврата 0,65 (соответствует работе реле в зависимой части времятоковой характеристики). При больших кратностях тока КЗ, гарантирующих работу РТВ в независимой части времятоковой характеристики, можно при необходимости принимать значение этого коэффициента около 0,8.

Технические данные реле РТВ

Вариант реле	Приводы типов ПП-61 и ПП-67			Выключатель типа ВМП-10		
	Уставка тока, А	Потребляемая мощность, В · А, при якоре		Уставка тока, А	Потребляемая мощность, В · А, при якоре	
		опущенном	втянутом		опущенном	втянутом
РТВ-I и РТВ-IV	5	44	112	5	35	80
	6	36	101	6	40	84
	7,5	41	118	7	45,6	95
	10	40	113	8	45	92
				9	40,5	99
				10	46	97
РТВ-II и РТВ-V	10	40	114	10	45	75
	12,5	40	114	12	49	80,4
	15	44	125	14	53	82,5
	17,5	45	125	16	51	80
				18	49,5	82,9
				20	50	81
РТВ-II и РТВ-VI	20	37	107	20	44	74,5
	25	41	116	22	46	80,5
	30	44	126	24	49	85
	35	52	142	27	55	88
				30	60	96,3
				35	70	109

Значения потребляемой от трансформаторов тока мощности у реле РТВ и РТМ изменяются в зависимости от положения сердечника (якоря) реле. В табл. 2 и 3 указаны значения потребляемой мощности для край-

них положений якоря. В расчетах релейной защиты при определении погрешностей трансформаторов тока используются значения сопротивлений реле z_p , которые вычисляются по известному выражению: $z_p = S/I^2$, где I – ток, для которого указано значение потребляемой мощности, А.

Например, у реле РТМ при уставке 50 А сопротивление при втянутом якоре $345/50^2 = 0,138$ Ом, а у реле РТВ при уставке 10 А сопротивление при втянутом якоре $113/10^2 = 1,13$ Ом

Однако проведенные исследования показали, что расцепление механизма привода выключателя при срабатывании реле РТМ происходит несколько раньше, чем якорь полностью втянется и дойдет до упора. Поэтому в практических расчетах релейной защиты вычисленное выше наибольшее возможное сопротивление реле уменьшают на 20%. У реле РТВ имеет место снижение сопротивления при увеличении тока в обмотке реле. Например, сопротивление РТВ с током срабатывания (уставкой) 10 А равно: примерно 0,95 Ом – при токе 20 А, 0,9 Ом – при 25 А, 0,8 Ом – при 30 А. На этом основании сопротивление реле РТВ, вычисленное по данным табл. 3 при втянутом положении якоря, в практических расчетах уменьшается также на 20%, как и у реле РТМ.

В схемах защиты, где реле РТМ и РТВ включены последовательно на одни и те же обмотки трансформаторов тока (рис. 11, а) и ток срабатывания отсечки на реле РТМ более чем в 3–4 раза превышает ток срабатывания максимальной токовой защиты на реле РТВ, в момент КЗ якоря обоих реле втягиваются практически одновременно. Поэтому в расчетах следует учитывать сумму сопротивления этих реле при втянутых якорях. В этом примере суммарное сопротивление $0,8 \cdot 0,138 + 0,8 \cdot 1,13 = 1$ Ом. Для уменьшения сопротивления нагрузки на трансформаторы тока может использоваться раздельное включение реле РТМ и РТВ (рис. 11, б).

Время срабатывания реле РТВ в независимой части времятоковой характеристики может выбираться от 1 до 4 с (рис. 16). Для изменения выдержки времени служит регулировочный поводок на корпусе часового механизма реле. Минимальное время работы РТВ в независимой части не менее 0,7 с.

Недостатком существующих реле РТВ является большой разброс времени срабатывания, особенно при работе реле в зависимой части времятоковой характеристики. Поэтому в расчетах релейной защиты с реле РТВ принимают большие ступени селективности: между двумя защитами с РТВ, работающими в независимой части характеристик, – около 0,7 с, в зависимой части – около 1 с. Это примерно в 3 раза выше, чем для современных электронных защит. Таким образом, использование РТВ на нескольких последовательно включенных линиях приводит к значительному увеличению времени отключения КЗ, особенно на головном участке этой сети, наиболее близком к источнику питания.

Таблица 4

Технические данные реле серии РТ-40

Исполнение	Пределы уставок, А	Потребляемая мощность, Вт	Номинальный ток, А, при соединении катушек	
			последовательном	параллельном
РТ-40/0,2	0,05–0,2	0,2	0,4	1
РТ-40/0,6	0,15–0,6	0,2	1,6	2,5
РТ-40/2	0,5–2	0,2	2,5	6,3
РТ-40/6	1,5–6	0,5	10	16
РТ-40/10	2,5–10	0,5	16	16
РТ-40/20	5–20	0,5	16	16
РТ-40/50	12,5–50	0,8	16	16
РТ-40/100	25–100	1,8	16	16
РТ-40/200	50–200	8,0	16	16

В связи с этим и некоторыми другими недостатками реле прямого действия они все реже используются во вновь вводимых электроустановках в качестве реле защиты. Однако в эксплуатации находится еще очень много этих реле.

В некоторых энергосистемах производится частичная реконструкция часового механизма реле РТВ с целью уменьшения диапазона выдержек времени и снижения минимального времени срабатывания реле, что частично устраняет отмеченные выше недостатки этих реле.

Реле РТ-40 и РТ-140.

Вторичные реле косвенного действия серии РТ-40 и РТ-140 являются электромагнитными реле, срабатывающими без выдержки времени (собственное время срабатывания 0,02–0,04 с). При прохождении по катушке (обмотке) реле тока, превышающего ток срабатывания реле, под воздействием создаваемого магнитного поля якорь реле поворачивается и замыкает замыкающий контакт. При этом размыкающий контакт реле размыкается [7].

Реле РТ-40 и РТ-140 очень широко используются в различных схемах релейной защиты.

Ток срабатывания реле (уставка по току) регулируется плавно в пределах, указанных для данного исполнения реле (табл. 4). При этом первая половина диапазона уставок выполняется при последовательном соединении обмоток реле, а вторая — при параллельном. Для переключения обмоток с одного соединения на другое имеются специальные выводы. Например, у реле РТ-40/2 можно установить токи срабатывания в пределах от 0,5 до 1 А при последовательном соединении обмоток и от 1 до 2 А — при параллельном.

Коэффициент возврата реле в расчетах принимается равным 0,8. На первой уставке шкалы значение этого коэффициента не менее 0,85,

однако на практике уставки в самом начале шкалы стремятся не использовать.

Реле имеет один замыкающий и один размыкающий контакты. Коммутационная способность контактов в цепи постоянного тока — 60 Вт, в цепи переменного тока — 300 В · А при напряжении не более 250 В и токе не более 2 А.

Потребляемая мощность реле (от трансформаторов тока) при его минимальной уставке указана в табл. 4. Сопротивление реле определяется по выражению $z_p = S/I^2$, где I — ток срабатывания реле при минимальной уставке шкалы, А. Например, у реле РТ-40/20 сопротивление $z_p = 0,5/25 = 0,02$ Ом.

Реле РТ-40 и РТ-140 имеют одинаковые технические данные, поэтому в табл. 4 приведены сведения только для РТ-40.

Реле типов РТ-81—РТ-86.

Все реле серии РТ-80 относятся к индукционным токовым реле (прежнее обозначение ИТ-80) и имеют ограниченно зависимые времятоковые характеристики (рис. 17). Индукционное реле состоит из электромагнитов переменного тока и алюминиевого ротора в виде диска, расположенного между полюсами электромагнита и вращающегося на оси. Конструкция реле выполнена таким образом, что при токах, равных 0,2—0,4 тока срабатывания реле (уставки), диск уже приходит во вращение. При токе, равном току срабатывания, механизм реле запускается, но поскольку диск вращается медленно, время срабатывания реле очень велико (рис. 17). Чем больше значение тока в реле по сравнению с его током срабатывания, т. е. чем больше *кратность тока*, тем быстрее вращается диск и быстрее срабатывает реле.

Для повышения надежности замыкания контактов в реле дополнительно установлен электромагнитный элемент, срабатывающий без выдержки времени при больших кратностях тока (более 8). Этот элемент можно настроить на срабатывание и при меньших кратностях тока.

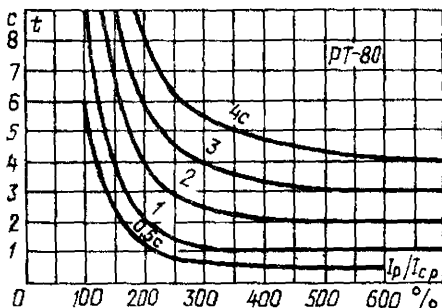


Рис. 17. Времятоковые характеристики максимальных реле тока косвенного действия типа РТ-80 (ИТ-80)

Реле серии РТ-80 широко используются в схемах релейной защиты от КЗ линий электропередачи и понижающих трансформаторов напряжения до 35 кВ, а также электродвигателей. Реле типов РТ-83, РТ-84 и РТ-86 применяются в тех случаях, когда требуется также сигнализация (или отключение) при перегрузках.

Реле РТ-80 различаются контактными системами. Реле РТ-81, РТ-82 имеют один главный замыкающий контакт, который может быть при необходимости переделан в размыкающий. Реле РТ-83, РТ-84, РТ-86 имеют, кроме того, один замыкающий сигнальный контакт.

Реле типов РТ-85, РТ-86, предназначенные для работы в схемах защиты на переменном оперативном токе с дешунтированием электромагнитов управления коммутационными аппаратами, имеют усиленные замыкающий и размыкающий контакты с общей точкой (контакты 1 и 2 на рис. 12). В реле РТ-85 эти контакты могут действовать как с выдержкой времени, обратнoзависимой от кратности тока в реле, так и мгновенно. В реле РТ-86 они могут действовать только мгновенно, а с выдержкой времени действует сигнальный контакт, не способный дешунтировать электромагнит управления.

Ток замыкания главных замыкающих контактов реле РТ-81—РТ-84 не должен быть более 5 А при напряжении 250 В постоянного и переменного тока. Ток размыкания размыкающих контактов не более 2 А при напряжении до 250 В переменного тока и не более 0,5 А при напряжении до 250 В постоянного тока.

Главные усиленные контакты реле типов РТ-85 и РТ-86 способны дешунтировать управляемую цепь при токах до 150 А при условиях, указанных в § 3 для схем с дешунтированием ЭО. Сигнальные контакты реле типов РТ-83, РТ-84, РТ-86 могут замыкать и размыкать цепь постоянного тока до 0,2 А, переменного тока до 1 А при напряжении до 250 В.

Потребляемая мощность у всех индукционных реле серии РТ-80 около 10 В · А при токе, равном току срабатывания индукционного элемента (см. далее).

Коэффициент возврата индукционного элемента не менее 0,8.

Ток срабатывания индукционного элемента устанавливается дискретно. Имеются следующие значения токов срабатывания (уставок по току):

4; 5; 6; 7; 8; 9 и 10 А — для реле РТ-81/1 — РТ-86/1 с номинальным током 10 А;

2; 2,5; 3; 3,5; 4; 4,5 и 5 А — для реле РТ-81/2—РТ-86/2 с номинальным током 5 А.

Таким образом, число в знаменателе условного обозначения реле указывает на ту или другую шкалу уставок по току индукционного элемента реле.

Ток срабатывания электромагнитного элемента (отсечки) регулируется плавно путем изменения значения кратности тока срабатывания

отсечки к току срабатывания индукционного элемента от 2 до 8. При использовании уставок токовой отсечки времятоковая характеристика реле имеет ступенчатый вид (рис. 6, в).

Время срабатывания реле в установившейся части характеристики (рис. 17) регулируется плавно от 1 до 4 с (РТ-81, 83, 85) или от 4 до 16 с (РТ-82, 84, 86). При необходимости у первой группы реле можно отрегулировать время срабатывания от 0,5 до 1 с (рис. 17).

Таким образом, индукционные реле РТ-80 имеют удачные времятоковые характеристики, достаточно мощные контакты, встроенное электромагнитное реле (отсечку) и встроенный сигнальный элемент. С помощью таких реле можно выполнить максимальную токовую защиту и токовую отсечку, а также защиту от перегрузки как на лостоянном, так и на переменном оперативном токе. Но наряду с этими бесспорными достоинствами необходимо отметить и существенные недостатки, которые особенно четко проявляются в сравнении с современными электронными (полупроводниковыми) реле: наличие подвижных частей, в том числе практически непрерывно вращающегося диска, низкий коэффициент возврата, большие габариты и масса, возможность ложного срабатывания под воздействием ударных нагрузок. Однако электронный аналог реле РТ-80 еще, к сожалению, не выпускается.

Реле типов РТ-91 и РТ-95.

Реле этих типов выполнены на основе индукционных реле серии РТ-80 (см. выше) и отличаются от них значительно большей крутизной времятоковой характеристики. Практически время срабатывания реле почти не зависит от кратности тока в реле по отношению к его току срабатывания, хотя завод-изготовитель указывает, что независимая часть характеристики начинается примерно при 4-кратном токе.

Контактная система реле РТ-91 такая же, как у реле РТ-81. Реле РТ-95 имеет такие же усиленные контакты, как реле РТ-85, и может использоваться в схемах релейной защиты на переменном оперативном токе с дешунтированием ЭО (рис. 12), когда требуется мало зависящая от тока выдержка времени защиты.

Потребляемая мощность этих реле не более $30 \text{ В} \cdot \text{А}$ при токе, равном току срабатывания индукционного элемента.

Коэффициент возврата индукционного элемента — не менее 0,8. Обмотка реле на каждой уставке по току допускает длительное протекание тока, равного 110% тока уставки.

Токи срабатывания индукционного элемента устанавливаются дискретно. Значения токов срабатывания (уставки), предусмотренные для реле РТ-91/1 и РТ-95/1, такие же, как для РТ-81/1 и РТ-85/1, а для реле РТ-91/2 и РТ-95/2 — как для РТ-81/2 и РТ-85/2 (см. выше).

Время срабатывания в установившейся части времятоковой характеристики может быть выбрано от 1 до 4 с. Ток срабатывания электромагнитного элемента регулируется так же, как у реле серии РТ-80.

Описание конструкции всех индукционных реле типов РТ-В0 приведено в работе [7].

Реле максимального тока серий РСТ 11 и РСТ 13.

Эти токовые реле мгновенного действия по своему назначению являются электронными аналогами реле РТ-40 (см. выше). Они предназначены главным образом для работы в условиях повышенных вибрационных нагрузок.

Принцип действия реле РСТ 11, РСТ 13, выполненных на современной микроселектронной элементной базе, основан на измерении интервала времени, в течение которого мгновенное значение тока превышает некоторую эталонную величину. Четкое срабатывание реле обеспечивается, если мгновенное значение тока будет равно или больше эталонного в течение небольшого заданного интервала времени. Это условие обеспечивается практически при любых искажениях синусоиды тока на входе реле, которые могут возникать при больших значениях токов КЗ в месте установки защиты и погрешностях трансформаторов тока, значительно больших, чем 10%. Реле серий РСТ 11 и РСТ 13 устойчиво работают при погрешностях трансформаторов тока вплоть до максимально возможных (80–90%) [8]. Это является одним из главных достоинств.

Коэффициент возврата реле РСТ 11, РСТ 13 на любой уставке не менее 0,9, что значительно выше, чем у электромеханических максимальных реле тока.

Реле РСТ имеет один замыкающий и один размыкающий контакты. Коммутационная способность контактов в цепи постоянного тока составляет 30 Вт, в цепи переменного тока 250 В · А при напряжении не более 250 В и токе не более 1 А (постоянного) и 2 А (переменного).

Пределы уставок и значения мощности, потребляемой реле от трансформаторов тока, приведены в табл. 5 только для реле серии РСТ 11. Для реле РСТ 13 они аналогичны.

Таблица 5

Технические данные реле РСТ 11

Тип реле	Пределы уставки тока срабатывания, А	Номинальный ток, А	Мощность, В · А, потребляемая реле при токе минимальной уставки
РСТ 11-04	0,05–0,2	0,4	0,1
РСТ 11-09	0,15–0,6	1,6	0,1
РСТ 11-14	0,5–2,0	2,5	0,1
РСТ 11-19	1,5–6,0	10,0	0,2
РСТ 11-24	5,0–20,0	16,0	0,2
РСТ 11-29	15,0–60	16,0	0,8
РСТ 11-32	30–120	16,0	2,4

Уставки (токи срабатывания реле) выставляются дискретно с помощью пяти переключателей, имеющих на лицевой плате (рис. 18), в соответствии с формулой

$$I_{с.р} = I_{\min} (1 + \Sigma N), \quad (5)$$

где I_{\min} — минимальная уставка для соответствующего типа реле (табл. 5); ΣN — сумма чисел, определяемая положением переключателей на лицевой плате реле (шкале уставок). При этом в выражении (5) учитываются цифры только возле тех переключателей, которые находятся в выступающем положении, а шлиц под отвертку на их головках расположен горизонтально.

Например, для реле типа РСТ 11-24 с $I_{\min} = 5$ А (табл. 5) минимальное значение тока срабатывания $I_{с.р} = 5$ А, если ни один из переключателей не выступает и у всех шлицы на головках находятся в вертикальном положении (рис. 18, а). Максимальное значение тока срабатывания для этого типа реле может быть установлено при переводе всех переключателей в выступающее положение, при котором шлицы на головках находятся в горизонтальном положении: $I_{с.р} = 5(1 + 0,1 + 0,2 + 0,4 + 0,8 + 1,6) = 5 \cdot 4,1 = 20,5$ А (рис. 18, б). Любое промежуточное значение тока срабатывания реле устанавливается путем различных сочетаний положений переключателей. На рис. 18, в установлен ток $I_{с.р} = 5(1 + 0,2 + 0,8) = 10$ А.

Количество и наименование переводимых переключателей реле типа РСТ 11 (рис. 18) может быть определено по выражению, полученному из формулы (5)

$$\Sigma N = \frac{I_{с.р}}{I_{\min}} - 1. \quad (5a)$$

Например, при необходимости выставления тока срабатывания на реле РСТ 11-24 $I_{с.р} = 10$ А получим по выражению (5a)

$$\Sigma N = \frac{10}{5} - 1 = 1.$$

Из рис. 18 видно, что для получения этой суммы необходимо перевести в горизонтальное положение переключатели, обозначенные цифрами 0,2 и 0,8. Подобным же образом выставляются уставки на многих современных реле, выполненных на микросэлектронной элементной базе.

Сопротивление реле вычисляется по значениям потребляемой мощности от трансформаторов тока, указанным в табл. 5, при минимальной уставке реле. Например, для реле типа РСТ 11-24 сопротивление $z_p = 0,2/5^2 = 0,008$ Ом. Это значительно меньше, чем у соответствующих реле серии РТ-40.

Реле серии РСТ, как и все полупроводниковые (электронные) реле, нуждаются в источнике питания. Напряжение питания реле

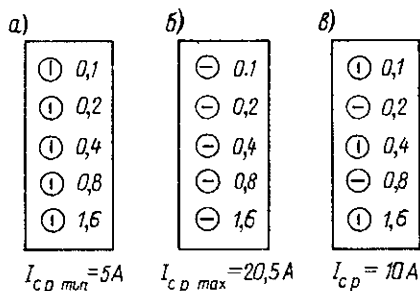


Рис. 18. Положения переключателей на лицевой плате максимального реле тока типа РСТ 13 (РСТ 11), соответствующие минимальному (а), максимальному (б) и одному из промежуточных значений (в) тока срабатывания реле

РСТ 13 — постоянное 220 В, реле РСТ 11 — переменное 220 В, которое в реле преобразуется в постоянное. Из-за встроенных в каждое реле преобразователей они потребляют значительную мощность от источников оперативного тока (каждое — около 7 Вт). Вследствие этого недостатка реле РСТ более перспективным является выполнение комплектных устройств защиты, в которых имеется один общий источник питания (§ 6).

5. РЕЛЕ ВРЕМЕНИ, ПРОМЕЖУТОЧНЫЕ И СИГНАЛЬНЫЕ РЕЛЕ

Назначение и типы реле времени, промежуточных и сигнальных реле, применяемых в схемах максимальных токовых защит и токовых отсечек рассмотрены в § 2 и 3 (рис. 5, 13, 14). Далее приводятся краткие сведения о принципах выполнения и основные технические данные этих реле.

Реле времени.

Реле времени серий РВ-100, РВ-200. По принципу исполнения это электромагнитные реле мгновенного действия с задерживающим часовым механизмом. Они срабатывают после того, как контактами управляющих реле (РТ1—РТ3 на рис. 5, а) замыкается цепь катушек электромагнита постоянного (РВ-100) или переменного тока (РВ-200, кроме тех, у которых последняя в обозначении типа цифра 5). Втягивается якорь реле и пускает в ход часовой механизм, обеспечивающий замыкание контактов реле с заданной заранее выдержкой времени. У реле времени переменного тока с последней цифрой в обозначении 5 (например РВ-225, РВ-235) в нормальном режиме электромагнит находится под напряжением и якорь реле втянут, а при исчезновении напряжения якорь опускается и начинает работать часовой механизм (рис. 14).

В трехзначном числе, обозначающем типоразмер реле РВ-100 и РВ-200, первая цифра обозначает род оперативного тока (постоянный — 1, переменный — 2), вторая цифра — пределы плавного регули-

рования времени срабатывания реле, а третья — тип контактного устройства и некоторые другие особенности и реле.

Пределы плавного регулирования времени срабатывания следующие:

0,1—1,3 с — у реле типов РВ-112, 113, 114, 215, 217, 218;

0,25—3,5 с — у реле типов РВ-124, 127, 128, 225, 227, 228;

0,5—9 с — у реле типов РВ-132, 133, 134, 235, 237, 238;

1,0—20 с — у реле типов РВ-142, 143, 144, 245, 247, 248.

Реле с последней цифрой 4 или 7 (РВ-114, 124, 134, 144, 217, 227, 237 и 247) имеют один конечный замыкающий контакт с регулируемой выдержкой времени и один мгновенный переключающий контакт.

Реле типов РВ-113, 123, 133, 143 являются термически стойкими, т. е. они могут длительно находиться под напряжением; у них имеется также один конечный замыкающий контакт с регулируемой выдержкой времени и один мгновенный замыкающий контакт.

Реле с последней цифрой 2 или 8 дополнительно к конечному имеют скользящий (временно замыкающий) контакт, оба — с регулируемыми выдержками времени, а также один мгновенный переключающий контакт (например, реле типов РВ-112, 132, 228 и др.).

Реле времени для схем на переменном оперативном токе, действующие при снятии напряжения (рис. 14), типов РВ-215, 225, 235 и 245 имеют один скользящий и один конечный замыкающие контакты с регулируемыми выдержками времени, а также один мгновенный переключающий контакт.

Контакты реле времени РВ-100 и РВ-200 (кроме скользящего контакта) способны коммутировать цепь постоянного тока при мощности 100 Вт, токе не более 1 А и напряжении от 24 до 250 В или цепь переменного тока при мощности 500 В · А, токе не более 5 А и таком же диапазоне напряжения. Скользящие (временно замыкающие) контакты могут замыкать цепь при такой же мощности, но размыкание должно производиться контактами других реле или специальных устройств. Длительно допустимый ток через замыкающие с выдержкой времени контакты 5 А, через мгновенные — 3 А.

Потребляемая мощность при номинальном напряжении для реле времени постоянного тока РВ-100 не более 30 Вт, для реле времени переменного тока РВ-200 — не более 20 В · А (при втянутом якоря).

Реле РВ-100 выпускаются на все стандартные номинальные напряжения постоянного оперативного тока: 24, 48, 110 и 220 В. Реле РВ-200 выпускаются на все номинальные напряжения переменного оперативного тока: 100, 127, 220, 380 В, а также 110 В. Все реле времени переменного тока являются термически стойкими, т. е. они могут длительно находиться под напряжением, на 10% превышающим номинальное значение.

Реле времени типа РВ-01. Реле этого типа являются электронным аналогом реле времени РВ-100 и РВ-200 (за исключением РВ-215, 225,

235 и 245). Управление работой реле РВ-01 осуществляется подачей напряжения оперативного тока, постоянного или переменного, контактами, например, измерительных органов максимальной токовой защиты (рис. 5, а). Для получения выдержки времени используется принцип электрического заряда конденсатора. Известно, что время заряда конденсатора зависит от значения сопротивления цепи, по которой происходит заряд конденсатора; это сопротивление называют зарядным. Регулировка выдержек времени в реле РВ-01 осуществляется путем дискретного изменения значения зарядного сопротивления с помощью набора резисторов.

Переключение резисторов производится на двух колодках 1 и 2 (рис. 19). На колодке 1 производится переключение резисторов 15—23, чем обеспечивается изменение выдержки времени на 10% от максимальной уставки шкалы, а на колодке 2 — переключение резисторов 24—32 для изменения выдержки времени на 1% от максимальной уставки. Переключатель 1 называется переключателем старшего разряда уставок, переключатель 2 — младшего разряда уставок.

Выдержка времени реле устанавливается с помощью одной или двух перемычек и соответствует сумме цифр возле включенных резисторов. Например, на реле РВ-01 необходимо установить выдержку времени 1,1 с. Принимается реле с максимальной выдержкой времени 3 с, со шкалой 0,3—3,0 с. Установив перемычки у резисторов 16 и 30 (рис. 19), получим сумму цифр $0,9 + 0,21 = 1,11$ с, что достаточно точно соответствует выбранной в расчете выдержке времени защиты.

Реле времени РВ-01 обладают настолько высокой точностью, что при расчетах времени срабатывания защит с этими реле разрешено принимать ступень селективности около 0,3 с (при диапазоне уставок по времени 0,1—1,0 с). Это является большим преимуществом электронных реле времени по сравнению с электромеханическими и особенно по сравнению с реле типа РТВ.

Реле времени РВ-01 выпускаются на все те же номинальные напряжения постоянного и переменного оперативного тока, что и реле РВ-100, РВ-200 (см. выше).

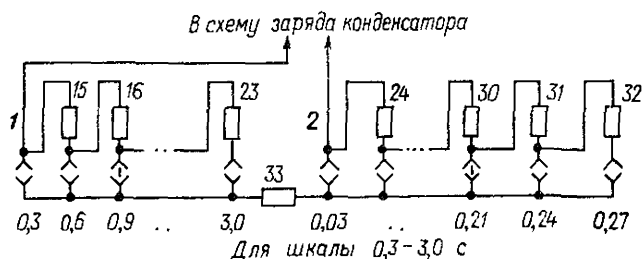


Рис. 19. Положение переключателей реле времени типа РВ-01, соответствующее времени срабатывания реле $t_{с.р} = 1,11$ с

Схема внешних подключений реле РВ-01 приведена на рис. 20. Реле имеет два исполнительных контакта 1 и 2, переключающихся с одной и той же выдержкой времени. Последнее обстоятельство является недостатком конструкции РВ-01 по сравнению с реле серии РВ-100, РВ-200, у которых на одном реле можно выполнить две разные выдержки времени, т. е. дать две команды поочередно. У реле РВ-01, выпускаемых в настоящее время, можно дать две команды лишь одновременно. При необходимости выполнения одновременных команд надо установить два таких реле. Размеры реле РВ-01 примерно такие же, как размеры РВ-100, РВ-200, а стоимость — значительно выше.

Коммутационная способность контактов 1 и 2 (рис. 20) в цепи постоянного оперативного тока до 30 Вт с индуктивной нагрузкой и до 250 В · А в цепи переменного тока при коэффициенте мощности смешанной (активной и индуктивной) нагрузки не ниже 0,4. Минимальный ток контактов — 0,01 А при напряжении 110 В и более и 0,05 А при напряжениях от 24 до 110 В. Длительно допустимый ток контактов 2,5 А.

Потребляемая мощность реле РВ-01 постоянного тока (рис. 20, а) при номинальном напряжении 110 и 220 В составляет 5 и 10 Вт соответственно. Потребляемая мощность реле РВ-01 переменного тока (рис. 20, б) при номинальных напряжениях 100, 220, 380 В составляет 6, 11 и 20 В · А.

Реле РВ-01 предназначено для переднего или заднего присоединения внешних проводников только виотом. Каждый контактный зажим

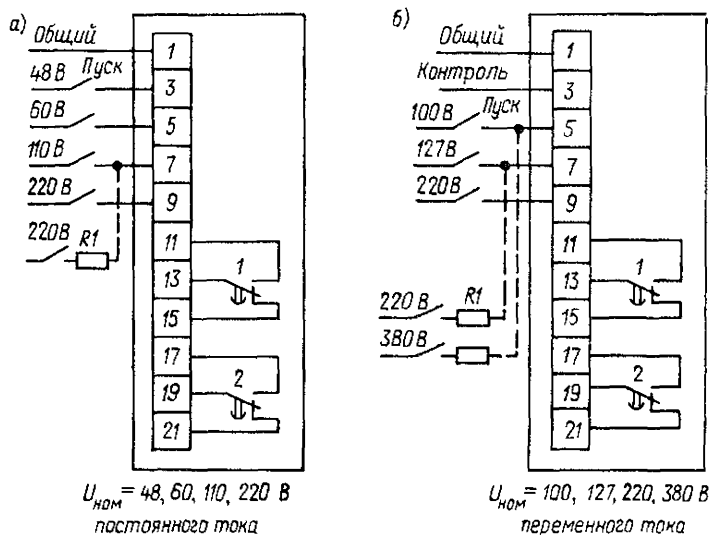


Рис. 20. Схема внешних подключений реле времени типа РВ-01 (по каталогу завода-изготовителя)

допускает присоединение двух медных или алюминиевых проводов сечением $1,5 \text{ мм}^2$ или одного сечения $2,5 \text{ мм}^2$.

При оформлении заказа на реле РВ-01 необходимо указывать тип реле, номинальное напряжение (постоянного или переменного тока), максимальную выдержку времени, конструктивное исполнение (переднее или заднее присоединение внешних проводников), балластный резистор при включении на номинальное напряжение 220 В постоянного и переменного тока при использовании в длительном режиме (рис. 20), номер технических условий. Например, для нужд народного хозяйства заказ составляется в следующем виде: "Реле времени типа РВ-01 УХЛ 4, 220 В, пост., 3 с, переднее присоединение. Балластный резистор. ТУ 16-523-557-78".

Буквы УХЛ обозначают климатические условия, для которых выполнено реле: У — для умеренного климата, ХЛ — холодного; цифра 4 — для работы в помещениях с искусственным регулированием климата (ГОСТ 15150-69).

Реле времени типа РВ-03. Реле предназначено для использования в схемах релейной защиты и автоматики для получения задержки времени срабатывания после отключения напряжения питания либо после скачкообразного его снижения ниже определенного значения. Реле типа РВ-03 является электронным аналогом реле времени типа ЭВ-215, 225, 235, 245 и др., осуществляющих замедление действия защиты при снятии напряжения, т. е. при возврате. Нормально реле РВ-03 находится в схеме защиты под напряжением (рис. 14). Реле РВ-03 выпускается только на переменное напряжение питания 100, 127, 220 и 380 В.

Реле РВ-03 выпускаются с одним из трех диапазонов уставок по времени: 0,15–3, 0,5–10 и 1–20 с. Выдержки времени устанавливаются дискретно. Наибольшая ступень регулировки (дискретность) от максимальной уставки составляет 2,5%. Это больше, чем у реле типа РВ-01 (см. выше). Однако, учитывая, что реле типа РВ-03, так же как реле РВ-215, 225, 235, 245, чаще всего применяются в схемах автоматики, такая повышенная дискретность уставок допустима. Если при выборе уставок по времени максимальной токовой защиты важны десятые, а иногда и сотые доли секунд, то при выборе времени действия, скажем, устройства автоматического включения резерва (АВР) такая точность не требуется. Например, при выбранном времени действия сетевого устройства АВР, равном 20 с, вполне допустимо его срабатывание с разбросом в 0,5 с.

Мощность, потребляемая реле, не более $3 \text{ В} \cdot \text{А}$.

Контактная система реле РВ-03 обеспечивает замыкание одной цепи без выдержки времени и двух независимых цепей с разными, независимо регулируемыми выдержками времени. Это является существенным преимуществом по сравнению с реле РВ-01.

Реле РВ-03 предназначены для переднего или заднего присоединения внешних проводников только винтом.

Заказ на реле РВ-03 оформляется так же, как на реле РВ-01, но в обозначении технических условий ТУ последние цифры 79.

Реле времени электронное ПРВ. Полупроводниковое (электронное) реле времени типа ПРВ выпускает завод "Энергоавтоматика".

Реле ПРВ выпускаются с одним из четырех диапазонов уставок по времени: 0,1—1, 0,5—5, 0,2—20 и 12—120 с. Дискретность регулирования уставки составляет 1% от максимальной уставки шкалы (диапазона). Реле ПРВ выпускается на все номинальные напряжения оперативного тока: переменного 100, 220, 380 В (одно общее исполнение) и постоянного 24, 48, 110 и 220 В (четыре разных исполнения).

Потребляемая мощность реле на напряжение переменного тока 10 В · А, постоянного тока 6 Вт (на 24 В) и 18 Вт (220 В).

Реле времени типа ВЛ-23. Полупроводниковые реле времени этого типа являются импульсными. Принцип действия реле основан на счете импульсов, получаемых путем преобразования тока промышленной частоты 50 Гц в импульсные посылки тока положительной полярности, следующие через 10 мс (половину периода промышленной частоты).

Реле ВЛ-23 выпускаются на один из двух диапазонов уставок по времени: 1—100 с и 0,1—10 мин. Разброс по времени не более 3%.

Контактная система реле ВЛ-23 обеспечивает замыкание трех независимых цепей с разными, независимо регулируемыми выдержками времени, а также замыкание трех цепей без выдержки времени (в реле предусмотрены три выходных реле).

Реле времени типа РВМ-12, РВМ-13. Реле времени типа РВМ предназначены для создания выдержки времени в схемах релейной защиты на переменном оперативном токе с дешунтированием ЭО контактами реле типа РП-341 (рис. 13). Элементом выдержки времени в реле РВМ является синхронный однофазный микродвигатель (*М* на рис. 13, б). Двигатель включается в работу при двух одновременных условиях: вторичном токе трансформаторов тока фаз *А* или *С* более 2,5 или 5 А (уставки реле РВМ) и при замыкании одного из контактов управляющих реле (*РТ1- РТ3* на рис. 13, б). Переменный ток трансформаторов тока фаз *А* и *С* подается на обмотку микродвигателя *М* через промежуточные трансформаторы тока *ПНТ*, которые выполнены насыщающимися для ограничения тока в двигателе при больших значениях первичного и вторичного токов, например, при близких КЗ на защищаемом элементе. Схема включения реле РВМ такова, что при любом виде КЗ двигатель *М* подключается к вторичной обмотке только одного из *ПНТ*. Например, при срабатывании двух максимальных реле тока *РТ1* и *РТ2* (или *РТ3*) замыкающий контакт *РТ1* замкнет цепь пуска двигателя *М* от *ПНТ* фазы *А*, а размыкающий контакт этого же реле разомкнет цепь его пуска от *ПНТ* другой фазы.

Микродвигатель *М* при подаче тока вращается с частотой, соответствующей промышленной частоте 50 Гц, но встроенный редуктор снижает частоту вращения механизма реле до такого значения, чтобы выход-

ной рычаг с подвижными контактами двигался в течение 4 с у реле РВМ-12 и 10 с — у реле РВМ-13. В пределах этих значений могут устанавливаться выбранные выдержки времени, самостоятельно для двух скользящих (временно замыкающих) и конечного замыкающего контактов. Таким образом, реле РВМ-12 имеют пределы регулировки времени от 0,5 до 4 с, а реле РВМ-13 — от 1 до 10 с. Абсолютная погрешность выдержки времени составляет 0,12 с — для РВМ-12 и 0,25 с — для РВМ-13.

Уставки по току срабатывания (2,5 и 5 А) выполняются путем различного соединения секций первичных обмоток промежуточных насыщающихся трансформаторов *ПНТ*: последовательно или параллельно.

Реле РВМ допускают длительное протекание по первичным обмоткам *ПНТ* тока 10 А, а кратковременно, в течение 10 с, — тока 150 А (при параллельном соединении первичных обмоток).

Потребляемая мощность реле не более 10 В · А при двукратном токе срабатывания (для каждой цепи питания). Например, при токе срабатывания 5 А полное сопротивление реле РВМ $z_p = 10 / (2 \cdot 5)^2 = 0,1$ Ом как для фазы А, так и для фазы С.

Коммутационная способность конечного контакта в цепи постоянного тока — 100 Вт при напряжении от 24 до 250 В и токе до 1 А, в цепи переменного тока — 500 В · А при тех же значениях напряжения и токе до 5 А. Скользящие контакты могут замыкать электрическую цепь с такой же мощностью, но разрыв тока должен осуществляться контактами других реле. В замкнутом состоянии контакты способны длительно пропускать ток 5 А.

В ближайшее время недостаточно надежные реле типа РВМ-12 и РВМ-13 будут заменены новыми реле типа РСВ-13.

Реле промежуточные.

Промежуточные реле в схемах максимальных токовых защит и токовых отсеков используются, главным образом, в качестве исполнительного органа (выходного реле). Своими достаточно мощными контактами они подают оперативный ток на электромагниты управления коммутационных аппаратов. В одних схемах контактами промежуточного реле *РП* на электромагниты отключения подается оперативный постоянный ток (рис. 5), в других — контакты *РП* подключают электромагнит отключения *ЭО* к предварительно заряженным конденсаторам (рис. 14). В схемах релейной защиты на переменном оперативном токе усиленные контакты специальных промежуточных реле типа РП-341 дешунтируют *ЭО*, тем самым подключая его к измерительным трансформаторам тока защиты (рис. 13). Ниже приводятся краткие сведения о тех сериях и типах промежуточных реле, которые могут использоваться в схемах максимальных токовых защит и токовых отсеков и выпускаются в настоящее время промышленностью (в том числе и о тех, которые предполагается снять с производства: РП-23, РП-25).

Реле промежуточные типов РП-23, РП-25. Эти реле применяются в схемах максимальной токовой защиты, выполненных на постоянном

оперативном токе (РП-23) и на переменном оперативном токе (РП-25). Схема защиты с РП-23 приведена на рис. 5. Реле РП-25 может использоваться, например, в схемах максимальной токовой защиты от сверхтоков перегрузки, поскольку в режимах перегрузки защищаемого элемента, например трансформатора, напряжение на подстанции и на шинках управления и сигнализации сохраняется близким к номинальному и может быть использовано в качестве оперативного.

Напряжение срабатывания реле не должно быть более 80% номинального для реле типа РП-23 и не более 85% номинального для РП-25. Эти параметры определяются у реле, нагретых до установившегося теплового состояния напряжением 110% номинального при температуре окружающего воздуха 40 °С. Реле выпускаются на номинальные напряжения 24, 48, 110 и 220 В постоянного тока и 110, 127, 220 В — переменного. Реле могут длительно находиться под напряжением, равным 110% номинального.

Потребляемая мощность при номинальном напряжении не более 6 Вт для реле постоянного тока и не более 10 В · А для реле переменного тока (при притянutom якоре).

Конструкция реле позволяет выполнить несколько вариантов контактной системы. Реле выпускаются с 1 размыкающим и 4 замыкающими контактами, но путем перестановки контактных угольников и подвижных контактных пластин можно получить следующие варианты:

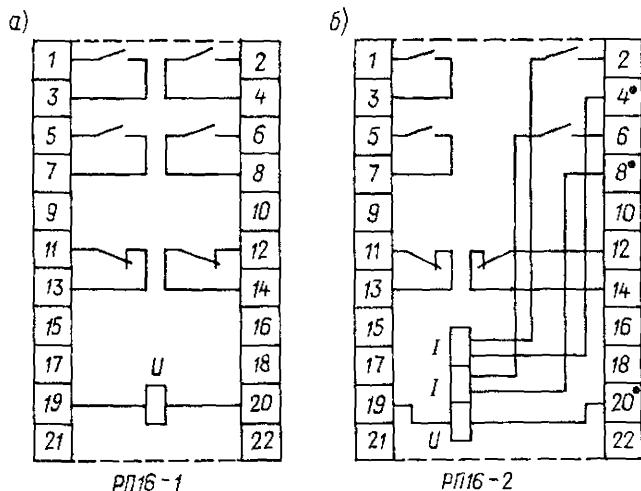


Рис. 21. Схемы внутренних соединений промежуточных реле типов РП16-1 и РП16-2 (по каталогу завода-изготовителя)

U, I — обмотки напряжения и тока соответственно

- 2 размыкающих и 3 замыкающих контакта;
- 3 размыкающих и 2 замыкающих контакта;
- 4 размыкающих и 1 замыкающий контакты.

Наибольшая отключаемая контактами реле мощность при напряжении от 24 до 250 В в цепи постоянного тока — 100 Вт при токе до 2 А, в цепи переменного тока — 500 В · А при токе до 5 А. Наибольший ток включения и длительно допустимый ток контактов равны 5 А.

Реле промежуточные типа РП16-1 и РП16-7. Реле выпускаются на номинальные напряжения постоянного тока 12, 24, 48, 110 и 220 В (РП16-1) и переменного тока 100, 127, 220 В (РП16-7). Потребляемая мощность соответственно равна 3,5 Вт и 10 В · А.

Реле имеют одну обмотку напряжения (включающую), 4 замыкающих и 2 размыкающих контакта (рис. 21, а). Реле РП16-7 может быть выполнено и с другим сочетанием контактов: 2 замыкающих и 4 размыкающих. Коммутационная способность контактов такова, что они обеспечивают:

- включение и протекание номинального тока, равного 5 А, длительно;

- включение и протекание постоянного тока 15 А в течение 10 с, постоянного тока 24 А в течение 0,1 с при последующем отключении тока другими устройствами;

- отключение одним или двумя последовательно соединенными контактами следующих значений постоянного тока при максимальных значениях напряжения оперативного тока:

- 2,65—5,0 А — при 26,4 В;
- 1,30—3,0 А — при 52,8 В;
- 0,58—1,25 А — при 121,0 В;
- 0,21—0,62 А — при 242,0 В;

- отключение переменного тока 5 А одним контактом при максимальных значениях напряжения 110, 121, 242 В и коэффициенте мощности нагрузки не менее 0,5.

Реле промежуточные типов РП16-2, РП16-3, РП16-4. Реле этих типов выпускаются для схем релейной защиты на постоянном оперативном токе. Реле РП16-2 имеет включающую обмотку (катушку) постоянного напряжения U и 2 удерживающие обмотки тока I (рис. 21, б). Реле РП16-3 имеет такое же исполнение, но 3 удерживающие обмотки тока. Реле РП16-4 имеет включающую обмотку тока и удерживающую обмотку напряжения. Удерживающие обмотки тока выполняются на номинальные токи 0,5; 1; 2; 4 и 8 А. Удерживающие обмотки напряжения — на номинальные напряжения 12; 24; 48; 110 и 220 В (РП16-4).

Использование промежуточных реле с двумя видами обмоток (включающих и удерживающих) позволяет выполнить в схемах защиты различные логические операции. Например, после срабатывания реле *РП* с помощью включающей обмотки напряжения U (по команде от реле *РТ* измерительной части токовой отсечки) можно удерживать его в срабо-

тавшем положении до тех пор, пока ток I_0 выключателя проходит через удерживающую обмотку тока I и контакты этого же реле (рис. 22). После отключения выключателя большой ток I_0 отключается специальными вспомогательными контактами $БКВ$ выключателя. В такой схеме предотвращается возможность отключения больших токов маломощными по сравнению с $БКВ$ замыкающими контактами $РП$ в тех случаях, когда измерительные реле разомкнут свои контакты до полного отключения выключателя.

Реле этих типов в сумме имеют по 6 контактов, часть из которых используется только во внутренней схеме реле. У реле типа РП16-2 имеются: 2 замыкающих внешних, 2 замыкающих внутренних (в цепях каждой из удерживающих обмоток тока), 2 размыкающих контакта (рис. 21, б). У реле РП16-3 имеются: 3 замыкающих внутренних (в цепях каждой из удерживающих обмоток). У реле РП16-4 — 2 замыкающих и 2 размыкающих контакта, которые могут использоваться во внешних цепях.

Коммутационная способность контактов — такая же, как у реле типа РП16-1 (см. выше).

Реле промежуточные серии РП18. Реле этой серии относятся к типу промежуточных реле, замедленных при включении (РП18-1 — РП18-3) или при отключении питания (РП18-4—РП18-9 и РП18-0). По назначению реле этой серии являются аналогами реле промежуточных серий РП-250 [7]. В данной книге сведения о реле серии РП-250 не приводятся, поскольку они снимаются с производства в связи с выпуском реле серии РП-18.

Замедленные промежуточные реле часто используются в схемах релейной защиты. Например, для выполнения так называемого ускорения защиты после АПВ линии (рис. 23). Обмотка промежуточного реле $РПУ$ (с замедлением при отключении питания) при отключенном положении выключателя находится под напряжением через

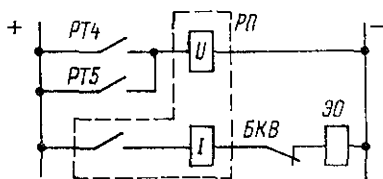


Рис. 22. Схема токовой защиты с самодерживанием выходного промежуточного реле РП (типа РП16-2)

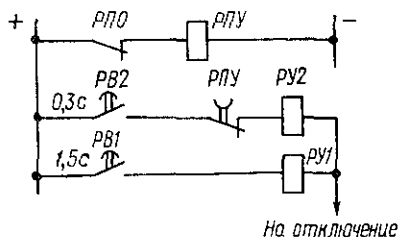


Рис. 23. Схема "ускорения защиты после АПВ" с помощью промежуточного реле РПУ, имеющего замедление при снятии питания (типа РП18-6)

контакт реле *РПО* — реле положения "Отключено". При этом контакт реле *РПУ* в цепи ускорения защиты замкнут. Цепь ускорения защиты проходит через временно замыкающий контакт реле времени *РВ2*, который отрегулирован примерно на 0,3 с, что значительно меньше, чем уставка по времени основного контакта *РВ1* — например, 1,5 с. После включения выключателя контакт *РПО* размыкается и реле *РПУ* теряет питание. Но контакт реле *РПУ* в цепи ускорения защиты после АПВ не размыкается в течение, например, 0,8 с. Если АПВ происходит на устойчивое КЗ и срабатывает защита линии, то команда на отключение выключателя пройдет через 0,3 с, т. е. значительно быстрее, чем через 1,5 с. Ускорение времени действия защиты после АПВ является очень полезным и обязательным мероприятием [1]. Если КЗ было неустойчивым, то после успешного АПВ линия остается в работе и через 0,8 с цепь ускорения защиты размыкается.

Реле серии РП18 предназначены для использования в цепях постоянного (РП18-1 — РП18-7) и переменного (РП18-8, РП18-9, РП18-0) оперативного тока в схемах релейной защиты и автоматики. Реле постоянного тока выпускаются на номинальные напряжения 24, 48, 110 или 220 В, переменного тока — на напряжения 110, 127 и 220 В. Кроме включающей обмотки на одно из указанных напряжений, в реле РП18-2 имеются две удерживающие обмотки тока, в РП18-3 — три удерживающие обмотки тока. В реле РП18-4, в отличие от остальных, имеется одна включающая обмотка тока и одна удерживающая обмотка напряжения. Количество обмоток и контактов указано в табл. 6. Обмотки тока выполняются на номинальные токи 0,5; 1; 2; 4 или 8 А.

Обмотки напряжения выдерживают длительно 110% номинального напряжения. Режим работы обмоток тока — кратковременный. Продолжительность прохождения тока: не более 3 с — при трехкратном номинальном токе для включающей обмотки тока (РП18-4) и не более 10 с — при двукратном номинальном токе для удерживающих обмоток (РП18-2, РП18-3).

Коммутационная способность контактов реле при напряжении от 24 до 242 В в цепях переменного тока с коэффициентом мощности не менее 0,5 составляет 500 В · А (при токе до 5 А), в цепях постоянного тока — 70 Вт (при токе до 2,6 А). Наименьший рабочий ток, коммутируемый контактами при напряжении 24 В, составляет 0,05 А.

Реле типов РП18-1 — РП18-3 обеспечивают замедление при включении и питании, т. е. выдержку времени на замыкание замыкающего контакта в пределах от 0,05 до 0,25 с. Реле типов РП18-4—РП18-9 и РП18-0 обеспечивают замедление при отключении питания, т. е. выдержку времени на размыкание замыкающего контакта в пределах, указанных в табл. 6.

Для обеспечения замедленного действия при включении или отключении питания реле серии РП18 имеют блоки с полупроводниковой схемой. Замедление при включении обеспечивается временем заряда

Технические данные реле серии РП18

Тип реле	Количество обмоток				Количество контактов		Регулируемое замедление, с, при	
	включающих		удерживающих		замы- кающих	размы- кающих	включении	отключе- нии
	напряже- ния	то- ка	напря- жения	то- ка				
РП18-1	1	—	—	—	5 (6) 1 (2)	— 4	0,05—0,25	—
РП18-2	1	—	—	2	1 (4)	2		
РП18-3	1	—	—	3	2 (6)	—		
РП18-4	—	1	1	—	2	2	—	0,4—1,0
РП18-5	1	—	—	—	4 2	1 (2) 3 (4)	—	0,15—0,5
РП18-6	1	—	—	—	4 2	1 (2) 3 (4)	—	0,4—1,0
РП18-7	1	—	—	—	4 2	1 (2) 3 (4)	—	0,8—2,0
РП18-8	1	—	—	—	4 2	1 (2) 3 (4)	—	0,15—0,5
РП18-9	1	—	—	—	4 2	1 (2) 3 (4)	—	0,4—1,0
РП18-0	1	—	—	—	4 2	1 (2) 3 (4)	—	0,8—2,0

конденсатора, заданная продолжительность которого плавно регулируется с помощью резистора в пределах, указанных в табл. 6.

Замедление при отключении (задержка на возврат) выполняется с помощью электромагнитного реле с магнитопроводом из магнетитовой стали и времязадающего органа. После снятия напряжения питания якорь реле остается притянутым к полюсному наконечнику за счет остаточной намагниченности магнитопровода. Для возврата реле в исходное положение через заданное время в катушку реле от накопительного конденсатора подается импульс тока с обратным зна-

ком. Магнитопровод реле размагничивается, якорь отпадает, и контакты реле размыкаются (или замыкаются).

Заданное время отпадения реле должно быть заранее отрегулировано (в пределах, указанных в табл. 6) с помощью подвижного контакта регулировочного резистора времязадающего органа, расположенного на печатной плате реле.

Потребляемая мощность включающих обмоток напряжения: постоянного тока 5 Вт, переменного — $8 \text{ В} \cdot \text{А}$; удерживающей обмотки напряжения постоянного тока (РП18-4) — 3,5 Вт. Потребляемая мощность удерживающих обмоток тока: 1 Вт — при номинальных токах 0,5; 1; 2 и 4 А; 2 Вт — при 8 А; включающей обмотки тока (РП18-4) — 5 Вт.

Следует отметить выявленные на практике недостатки реле серий РП16 и РП18 первых партий, в числе которых возможность механического застревания подвижных частей реле из-за коробления пластмассовых направляющих и как следствие — отказ защиты.

Для реле РП18 возможен отказ в возврате при медленном снижении напряжения питания. Поэтому не следует применять реле типа РП18 для сигнализации снижения уровня напряжения на аккумуляторной батарее.

Реле серий РП16 и РП18, обладающие повышенной чувствительностью, могут излишне (ложно) сработать при таких повреждениях в цепях постоянного оперативного тока, которые вызывают заземление одного из полюсов. В связи с этим в 1977 г. было принято решение (Противоаварийный циркуляр Главтехуправления Минэнерго СССР № Ц-10-87), согласно которому необходимо у всех реле этих серий, ложное срабатывание которых при возникновении заземления в цепях постоянного оперативного тока может привести к тяжелым последствиям (авариям), зашунтировать катушку реле резистором 5,1 кОм, 10 Вт для номинального напряжения 220 В и 1,2 кОм, 15 Вт для номинального напряжения 110 В. При параллельном включении двух и более реле параметры шунтирующего резистора выбираются, исходя из необходимости обеспечить результирующее сопротивление не более 4 кОм при напряжении 220 В и не более 1 кОм при напряжении 110 В.

Реле промежуточного типа РП-341. Реле применяется в схемах реле-лейной защиты на переменном оперативном токе для дешунтирования электромагнитов управления коммутационными аппаратами, например электромагнитами отключения ЭО (рис. 13).

Первичная обмотка промежуточного трансформатора тока этого реле ПНТ включается во вторичную цепь измерительных трансформаторов тока. Как правило, в схемах защиты устанавливаются два реле, фаз А и С, но есть схемы, в которых используется одно реле РП-341, включаемое на разность токов фаз А и С. К вторичной обмотке промежуточного трансформатора тока через выпрямитель и управляющие контакты других реле подключается исполнительный орган — промежу-

точное реле постоянного тока с переключающими контактами повышенной мощности (аналогичными реле РТ-85) и переключающими контактами пониженной мощности (в последних партиях реле — два таких контакта).

Переключающие контакты повышенной мощности способны дешунтировать ЭО выключателя (рис. 13). Условия, при которых могут использоваться схемы защиты с дешунтированием электромагнитов управления, рассмотрены в § 3.

Контакты пониженной мощности используются для самоудерживания реле РП-341 в сработавшем состоянии (рис. 13), а также для осуществления ближнего резервирования, например для подключения дублирующего электромагнита управления к предварительно заряженным конденсаторам (рис. 14). Эти контакты способны коммутировать цепь постоянного тока с индуктивной нагрузкой мощностью 50 Вт при токе не более 1 А, напряжении от 24 до 250 В, а цепь переменного тока мощностью 450 В · А при токе не более 2 А. Контакты способны длительно пропускать ток 5 А.

Реле РП-341 имеет две уставки по току срабатывания: 2,5 и 5 А. Изменение уставок производится переключением секций первичных обмоток промежуточных насыщающихся трансформаторов тока этих реле. Реле допускает длительное прохождение тока 10 А по первичной обмотке ПНТ при параллельном соединении секций и кратковременное, в течение 4 с, — тока до 150 А [7].

Потребляемая мощность от трансформаторов тока у реле РП-341 при двукратном токе срабатывания не превышает 10 В · А (аналогичная мощность у реле времени типа РВМ-12, РВМ-13, см. выше). Сопротивление реле, например, при токе срабатывания, равном 5 А, $z_p = 10 / (2 \cdot 5)^2 = 0,1$ Ом.

Реле промежуточного типа РП-321. Первичная обмотка ПНТ этого реле включается во вторичную цепь измерительных трансформаторов тока таким же образом, как у реле типа РП-341. Уставки по току срабатывания (2,5 и 5 А) и потребляемая мощность имеют такие же значения, как у РП-341, но в отличие от него, в РП-321 отсутствуют переключающие контакты повышенной мощности, способные дешунтировать электромагнит управления коммутационного аппарата.

Реле РП-321 имеет четыре замыкающих контакта. Путем перепайки, при необходимости, можно выполнить два замыкающих и два размыкающих контакта нормальной мощности. Они способны коммутировать цепь переменного тока мощностью 500 В · А, цепь постоянного тока с индуктивной нагрузкой мощностью 100 Вт при токе не более 2 А, напряжении от 24 до 250 В (например, производить подключение электромагнита управления коммутационными аппаратами к предварительно заряженным конденсаторам). Эти контакты способны длительно пропускать ток 5 А [7].

Реле промежуточного типа РП-342. Реле применяется в цепях постоянного оперативного тока и выпускается на номинальные напряжения 110 и 220 В. Основное назначение реле — дешунтирование электромагнитов управления коммутационных аппаратов с помощью таких же переключающих контактов повышенной мощности, какие имеются в реле РП-341.

Потребляемая мощность реле при номинальном напряжении не более 10 Вт. Термическая стойкость обеспечивается при длительном включении под напряжение, равное 110% номинального. Реле четко срабатывает при 70% номинального напряжения.

Контактная система такая же, как у реле типа РП-341 [7].

Реле сигнальные.

Сигнальные (указательные) реле предназначены для фиксации срабатывания устройств релейной защиты и автоматики. При срабатывании на фасаде этих реле появляется хорошо видимый флажок, а также замыкаются контакты, с помощью которых сигнал о срабатывании реле передается в общую схему сигнализации. Сигнальные реле выполняются, как правило, без самовозврата, т. е. для поднятия флажка требуется вмешательство персонала. Длительное время использовались контактные сигнальные реле ЭС-21 и РУ-21 [7]. В настоящее время выпускается устройство сигнальное типа ЭС-41.

Устройство ЭС-41 состоит из четырех бесконтактных элементов, действующих независимо друг от друга. При срабатывании любого элемента выпадает соответствующий флажок. Возврат флажков — ручной. Потребляемая мощность каждого элемента при номинальном токе не более 0,25 Вт. Реле выпускаются на номинальные токи 0,015; 0,01; 0,025; 0,05; 0,075; 0,1; 0,15; 0,25; 0,5 и 1 А. Токи срабатывания равны соответствующим номинальным токам реле.

6. КОМПЛЕКТНЫЕ УСТРОЙСТВА ЗАЩИТЫ.

Комплектное устройство защиты представляет собой либо набор самостоятельных электромеханических реле, смонтированных в одном корпусе (например, комплекты защиты типа КЗ-9, КЗ-12 и др.), либо набор полупроводниковых блоков, размещенных в одном или нескольких корпусах. Различное сочетание реле или блоков позволяет осуществлять различные виды и схемы релейной защиты и автоматики. В современных полупроводниковых комплектных устройствах многие блоки являются общими для всего комплекта, например блоки питания, преобразователи тока, элементы сигнализации и тестового контроля (например, в устройствах ЯРЭ-2201, ТЗВР и др.).

Комплекты защиты серии КЗ с электромеханическими реле.

Комплект защиты типа КЗ-9. Комплект предназначен для выполнения токовой отсечки при многофазных КЗ по двухфазной двухрелейной схеме на постоянном оперативном токе (токовая отсечка, рис. 5).

В комплект входят два максимальных реле тока (серии РТ-40), промежуточное и указательное реле. Реле тока могут быть использованы с любыми пределами шкалы токов срабатывания (уставок), указанными в табл. 4. Номинальное напряжение оперативного постоянного тока 110 и 220 В.

Комплект защиты типа КЗ-12. Комплект предназначен для выполнения максимальной токовой защиты при многофазных КЗ по двухфазной двухрелейной схеме с независимой выдержкой времени на постоянном оперативном токе. В комплект входят два максимальных реле тока типа РТ-40 с любыми пределами шкалы уставок (табл. 4), реле времени серии РВ-100 с максимальной выдержкой времени 3,5 или 9 с (например, РВ-124 или РВ-134, РВ-132). Выполняется комплект на номинальное напряжение 110 и 220 В.

Комплект защиты типа КЗ-17. Он аналогичен комплекту КЗ-12, но выполнен с тремя максимальными реле тока (максимальная токовая защита приведена на рис. 5).

Комплект защиты типа КЗ-13. Комплект предназначен для выполнения токовой отсечки мгновенного действия по двухфазной двухрелейной схеме и максимальной токовой защиты с независимой выдержкой времени по двухфазной трехрелейной схеме на постоянном оперативном токе (рис. 5). В комплект входят пять максимальных реле тока, реле времени, промежуточное и три указательных (сигнальных) реле. Реле тока серии РТ-40 для отсечки (4, 5) и для максимальной защиты (1–3) устанавливаются с пределами шкалы уставок, выбранными в соответствии с расчетом и с табл. 4. Максимальная выдержка времени реле времени серии РВ-100 может составлять 3,5 или 9 с (так же как в комплекте типа КЗ-12).

Комплект защиты на переменном оперативном токе типа КЗ-37. Назначение его аналогично комплекту КЗ-13, но выполнен он по схеме с дешунтированием ЭО (рис. 13). В комплект входят пять реле тока типа РТ-40, реле времени типа РВМ-12 (или РВМ-13), два промежуточных реле типа РП-341, сигнальные (указательные) реле. Краткие сведения об этих реле приведены в § 4, 5.

Комплект защиты типа КЗ-35. Комплект предназначен для выполнения максимальной токовой защиты по двухфазной однорелейной схеме (включение реле тока — по схеме рис. 10) на переменном оперативном токе с дешунтированием ЭО. Защита выполняется с независимой выдержкой времени с реле типа РВМ-12 (или РВМ-13) и РП-341, т. е. такими же, какие предусмотрены в комплекте КЗ-37. (О недостатках однорелейной двухфазной схемы максимальной токовой защиты см. § 2.)

Комплект защиты типа КЗ-36. Так же как комплекты КЗ-35 и КЗ-37, он предназначен для выполнения защиты на переменном токе с дешунтированием ЭО. Схема максимальной защиты — двухфазная двухрелейная с независимой выдержкой времени на реле РВМ-12

(или РВМ-13). Кроме реле времени, комплект имеет два реле тока РТ-40 и два реле РП-341.

Комплектное устройство защиты типа ЯРЭ-2201.

Комплектное полупроводниковое устройство типа ЯРЭ-2201 предназначено для установки в комплектных распределительных устройствах (КРУ) напряжением 6 и 10 кВ и может выполнять все необходимые функции защиты и автоматики одного или нескольких присоединений.

Устройство ЯРЭ (ящик релейный для энергетики) представляет собой набор блоков, различные сочетания которых позволяют выполнить различные виды и наборы устройств релейной защиты и автоматики, предусмотренные Правилами [1] для типичных присоединений 6 и 10 кВ: понижающего трансформатора 6(10)/0,4 кВ, электродвигателя 6(10) кВ, кабельной линии, секционного выключателя и питающего ввода подстанции этих же классов напряжения и других элементов, в том числе для схемы 6 кВ собственных нужд тепловых и атомных электростанций. При заказе устройства ЯРЭ-2201 указывается в первую очередь наименование вида присоединения 6(10) кВ.

Различные блоки и наборы блоков устройства ЯРЭ-2201 позволяют выполнить максимальную токовую защиту с независимой или с зависимой от тока выдержкой времени от междуфазных КЗ, токовую отсечку, максимальную токовую защиту от перегрузки, специальные токовые защиты от замыканий на землю и другие типы защиты, а также устройства автоматического повторного включения присоединения (АПВ), автоматического включения резервного питания (АВР), автоматической частотной разгрузки (АЧР) и т. д.

Блоки устройства размещены в кассете унифицированной конструкции, которая заключена в металлический ящик с размерами 550 X X 365 X 250 мм. Ящик устанавливается в релейном отсеке КРУ.

Устройства ЯРЭ выпускаются на номинальные напряжения оперативного постоянного тока 110 или 220 В. Номинальное напряжение переменного тока 100 В, номинальный переменный ток 5 А.

В устройстве ЯРЭ-2201 могут использоваться измерительные блоки с регулируемыми обратнoзависимыми от тока времятоковыми характеристиками (рис. 24). Время срабатывания защиты (в секундах) может быть определено по выражению

$$t_{с.з} = A \frac{0,14}{I_*^{0,002} - 1}, \quad (6)$$

где A — коэффициент, который может изменяться при регулировке реле от 0,05 до 1; I_* — отношение тока в реле к его току срабатывания.

Таким образом, с помощью ЯРЭ-2201 может осуществляться максимальная токовая защита с времятоковыми характеристиками, аналогичными характеристиками электромеханических реле типов РТ-80 и РТВ.

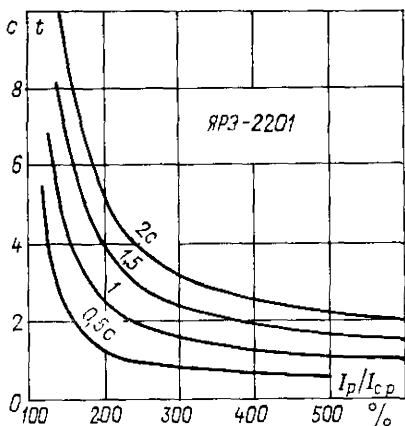


Рис. 24. Временноточеские характеристики блока максимальной токовой защиты устройства ЯРЭ-2201

Для выполнения максимальной токовой защиты с независимым от тока временем срабатывания имеются различные блоки выдержек времени с пределами регулирования от 0,05 до 3,2 с, от 0,1 до 6,4 с, от 0,2 до 12,8 с. Для выполнения защиты от перегрузки можно использовать блок с выдержками времени до 200 с.

Устройства ЯРЭ-2201, как и другие современные полупроводниковые устройства защиты, имеют специальные блоки для проведения тестового контроля правильности функционирования измерительных и логических органов и цепей выходных реле.

Для проведения тестового контроля блок "Коммутатор" представляется обслуживающим персоналом в контрольное положение. При этом цепи контактов выходных реле автоматически отсоединяются от внешних цепей ящика ЯРЭ и переводятся на светодиоды блока "Коммутатор". Одновременно на кнопки контроля, которые расположены в преобразовательных, измерительных и логических (функциональных) блоках, подается напряжение +15 В. Этим разрешается проведение тестового контроля, который осуществляется путем нажатия кнопок. Обслуживающий персонал, действуя в соответствии с инструкцией, поочередно нажимает кнопки контроля, подавая напряжение на вход измерительных или функциональных органов и вызывая их срабатывание. При этом срабатывают соответствующие выходные реле и загорается тот или иной светодиод блока "Коммутатор". Правильность загорания светодиода проверяется по таблицам тестового контроля.

В ящике ЯРЭ предусмотрена специальная колодка зажимов для подключения внешнего устройства наладки и периодической проверки настройки измерительных органов ЯРЭ. Такое устройство разрабатывается. К сожалению, устройство ЯРЭ-2201 не получило еще широкого распространения на объектах энергетики.

Устройство максимальной токовой защиты с зависимой характеристикой типа ТЗВР.

Максимальная токовая защита типа ТЗВР предназначена для защиты линий 10 кВ от всех видов междуфазных КЗ и для выполнения двукратного АПВ на защищаемой линии. Устанавливается в ячейках КРУ и КРУН отходящих линий 10 кВ подстанций 110–35/10 кВ и пунктов секционирования и АВР.

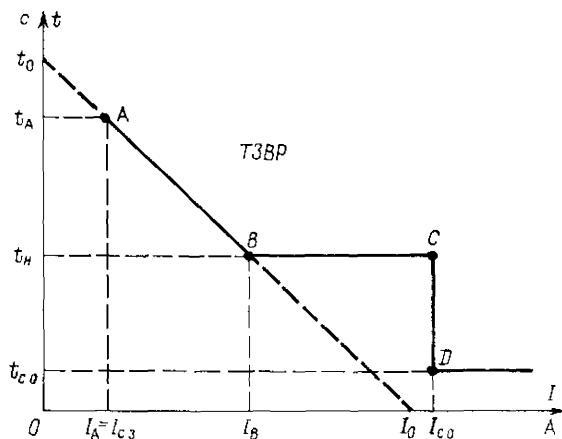


Рис. 25. Времятоковая характеристика (регулируемая) максимальной токовой защиты типа ТЗВР

Устройство состоит из двух блоков: блока защиты и блока двукратного АПВ. Блок защиты представляет собой полупроводниковую максимальную токовую защиту с ограниченно зависимой прямолинейной ампер-секундной характеристикой $A-B-C-D$ (рис. 25). Блок защиты подключается к двум трансформаторам тока (фаз A и C) и реагирует на разность токов двух фаз. Цепи опробования работоспособности блока защиты подключаются к однофазному переменному напряжению 220 В.

Диапазоны плавного регулирования уставок по току срабатывания максимальной токовой защиты при симметричных КЗ: от 2,5 до 5 А; от 5 до 10 А; от 10 до 20 А; от 20 до 40 А. Коэффициент возврата не менее 0,98. Кратность тока срабатывания токовой отсечки $I_{с0}$ по отношению к току срабатывания защиты $I_{сз}$ от 2 до вывода отсечки из работы.

Пределы плавного регулирования параметров времятоковой характеристики: время действия в независимой части времятоковой характеристики t_H от 0,35 до 4 с. Время действия защиты в точке пересечения зависимой наклонной части характеристики $A-B$ с вертикальной осью времени t_0 регулируется в пределах от 0,35 до 10 с.

Крутизна времятоковой характеристики α равна отношению t_0/I_0 , где I_0 — ток, соответствующий точке пересечения наклонной части характеристики $A-B$ с горизонтальной осью токов, А.

Значения α должны находиться в пределах от 2 до 0 — в диапазоне токов срабатывания 2,5–5 А; от 1 до 0 — при 5–10 А; от 0,5 до 0 — при 10–20 А, от 0,25 до 0 — при 20–40 А.

Время срабатывания отсечки t_0 не регулируется и может находиться в пределах от 0,1 до 0,35 с.

Поскольку защита ТЗВР реагирует на разность двух фазных токов, она имеет повышенную в 1,15 раза чувствительность при двухфазных КЗ на линии по сравнению с обычными токовыми защитами, реагирующими на фазные токи, выполненными, например, по схемам, приведенным на рис. 5, 6, 11–13. Это вызывает некоторые особенности при выборе параметров срабатывания (уставок) защиты ТЗВР [5].

При расчете параметров срабатывания защиты ТЗВР, кроме выбора токов срабатывания максимальной токовой защиты $I_{с.з}$ и отсечки $I_{с.о}$, необходимо найти значения (уставки) t_0 и t_n (рис. 25), а также значение α , которые и определяют положение времятоковой характеристики защиты $A-B-C-D$ [5].

Защита ТЗВР по ряду причин не получила широкого распространения в сельских электрических сетях 10 кВ, однако, продолжают конструкторские работы по созданию подобного комплектного устройства защиты и автоматики для сетей этого класса напряжения.

7. РАСЧЕТЫ ПАРАМЕТРОВ СРАБАТЫВАНИЯ МАКСИМАЛЬНЫХ ТОКОВЫХ ЗАЩИТ

Расчет параметров срабатывания максимальных токовых защит главным образом состоит из выбора тока срабатывания измерительных органов защиты и выдержки времени логического элемента задержки, т. е. уставок по току и по времени. Для токовых отсечек чаще всего выбирается только уставка по току, но иногда — и уставка по времени.

Выбранные уставки по току и по времени должны обеспечивать правильную работу защиты, отвечающую требованиям селективности, чувствительности, быстродействия и надежности [1].

При выборе уставок может выявиться непригодность предварительно принятой схемы и даже типа релейной защиты. Например, при недостаточной чувствительности максимальной токовой защиты трансформатора или линии к удаленным КЗ может потребоваться дополнительная установка пускового органа напряжения или вообще замена этого типа защиты на другой — дистанционный. Возможны случаи, когда в результате выбора уставок максимальной токовой защиты выявляются возможности обеспечения ее чувствительности только при условии преднамеренного ограничения сверхтоков перегрузки, например недопущения одновременного включения большого числа асинхронных двигателей, предусмотрев их по о ч е р е д н ы й п у с к с п о м о щ ь ю с п е ц и а л ь н о й а в т о м а т и к и.

Таким образом, выбор уставок защиты является очень ответственным делом. И чем проще устройство защиты, тем более сложным и трудоемким может оказаться выбор ее параметров срабатывания. Поэтому

при расчетах релейной защиты интенсивно используются современные электронно-вычислительные машины (ЭВМ).

В распределительных электрических сетях простой конфигурации напряжением до 35 кВ, а иногда и 110 кВ, где в основном и применяются простые максимальные токовые защиты, для расчета уставок можно использовать как правило, персональные ЭВМ, называемые микро-ЭВМ, а в настоящее время — персональными ЭВМ (ЛЭВМ).

В диалоге с ЭВМ можно быстро произвести расчеты токов короткого замыкания для различных режимов работы электроустановки, выполнить несколько вариантов выбора параметров срабатывания какой-либо защиты, при необходимости усложняя ее схему, заменяя дешевые электромеханические реле более дорогими полупроводниковыми реле с лучшими характеристиками. Практически одновременно решаются вопросы пуска и самозапуска электродвигателей нагрузки, производится выбор электродвигателей, которые предварительно, перед действием устройства АВР, должны отключаться, а также выбираются параметры срабатывания устройств АВР, определяющие очередность их действий. Далее производится расчетная проверка измерительных трансформаторов тока, которая также может оказаться многовариантной и привести к необходимости замены трансформаторов тока и изменения ранее выбранных типов и параметров срабатывания устройств защиты.

Для составления прикладных программ ЭВМ, так же как и для обычных расчетов параметров срабатывания максимальных токовых защит и токовых отсеков, используются известные, проверенные многолетней практикой расчетные условия [1–5]. В этом параграфе они приводятся в общем виде, а конкретизируются — в следующих применительно к особенностям защищаемых элементов.

Выбор тока срабатывания максимальной токовой защиты.

Ток срабатывания максимальной токовой защиты выбирается в амперах по условию (7) несрабатывания защиты при сверхтоках послеаварийных перегрузок, по условию (8) согласования чувствительности защит защищаемого последующего и предыдущих элементов, а также по условию (2) обеспечения необходимой чувствительности защиты ко всем видам КЗ в основной зоне и в зонах дальнего резервирования (рис. 1).

По первому из этих условий ток срабатывания максимальной токовой защиты $I_{с.з}$ выбирается по выражениям:

$$I_{с.з} = \frac{k_n k_{сзн}}{k_B} I_{р\text{аб max}} \quad (7)$$

или

$$I_{с.з} = k_n I_{сзн} / k_B, \quad (7a)$$

где k_n — коэффициент надежности отстройки (табл. 7); k_B — коэффи-

Значения коэффициентов в выражениях (7) и (8) выбора тока срабатывания максимальной токовой защиты

Тип (серия) реле тока	k_H	k_B	$k_{H.C}$
РТВ	1,2–1,4	0,65	1,4–1,5
РТВ-40	1,1–1,2	0,8	1,2–1,4
РТ-60	1,1–1,2	0,8	1,3–1,4
РСТ 11, РСТ 13	1,15	0,9	1,1–1,3
ТЗВР	1,15	0,98	1,1–1,3

коэффициент возврата максимальных реле тока или комплектных устройств того же назначения (табл. 7); $k_{сзп}$ – коэффициент самозапуска, равный отношению максимального значения тока при самозапуске нагрузки $I_{сзп}$ к максимальному реальному значению рабочего тока защищаемого элемента $I_{раб\ max}$, т. е. $k_{сзп} = I_{сзп} / I_{раб\ max}$.

Максимальные значения тока самозапуска и коэффициента самозапуска при значительной доле электродвигательной (моторной) нагрузки определяются расчетом для конкретных условий, но обязательно при наиболее тяжелом условии пуска полностью заторможенных электродвигателей. Для нагрузок жилищно-коммунального (бытового) сектора, а также для большинства нагрузок в сельской местности, где преобладают осветительные и электронагревательные устройства при относительно небольшой доле мелкомоторной нагрузки, коэффициент самозапуска, как правило, не рассчитывается, а принимается в пределах 1,2–1,5.

Максимальное значение рабочего тока защищаемого элемента $I_{раб\ max}$ определяется с учетом его максимально допустимой перегрузки. Например, для трансформаторов 10 и 6 кВ мощностью до 630 кВ · А допускается длительная перегрузка до 1,6–1,8 номинального тока, для трансформаторов двухтрансформаторных подстанций 110 кВ – до 1,4–1,6 номинального тока. Для некоторых элементов перегрузка вообще не допускается (кабели напряжением выше 10 кВ, реакторы). Значения допустимых максимальных нагрузок определяют диспетчерские службы.

По условию согласования чувствительности защит последующего (защищаемого) и предыдущих элементов ток срабатывания последующей защиты выбирается по выражению

$$I_{с.з.посл} \geq \frac{k_{H.C}}{k_P} \left[\sum_1^n I_{с.з.прод\ max}(n) + \sum_1^{N-n} I_{раб\ max}(N-n) \right], \quad (8)$$

где $k_{H.C}$ – коэффициент надежности согласования, значения которого приведены в табл. 7, причем большие из них относятся к тем случаям, когда защиты предыдущих элементов выполнены на реле прямого

действия типа РТВ; k_p — коэффициент токораспределения, который учитывается только при наличии нескольких источников питания, а при

одном источнике питания равен 1 (рис. 26); $\sum_1^n I_{с.з. пред \max} (n)$

наибольшая из геометрических сумм токов срабатывания максимальных токовых защит параллельно работающих предыдущих элементов (n); при разнице между углами фазового сдвига напряжения и тока для всех предыдущих элементов n не более 50° допустимо арифметическое

сложение вместо геометрического; $\sum_1^{N-n} I_{раб \max} (N-n)$ — геометри-

ческая сумма максимальных значений рабочих токов всех предыдущих элементов (N), за исключением тех, с защитами которых производится согласование (n); при примерно однородной нагрузке допустимо арифметическое сложение вместо геометрического, что создает некоторый расчетный запас.

Например, для каждой из предыдущих линий 2–7 (рис. 26) значения рабочего тока $I_{раб \max} = 100$ А; ток срабатывания у защит линий 5–7, работающих параллельно ($n = 3$), одинаков: $I_{с.з} = 300$ А. Тогда ток срабатывания максимальной токовой защиты последующей линии 1 по условию (8) при $k_{н.с} = 1,3$ должен быть

$$I_{с.з1} \geq 1,3(3 \cdot 300 + 3 \cdot 100) = 1560 \text{ А}$$

Установив такой ток срабатывания защиты последующей линии 1, можно быть уверенным в том, что ее измерительные органы сработают лишь при таких значениях тока КЗ, при которых обеспечивается срабатывание защит предыдущих элементов. При этом учитывается возможное распределение тока КЗ по двум или трем параллельно работающим предыдущим линиям или трансформаторам. Параллельная работа более чем трех элементов осуществляется очень редко.

Правила [1] требуют выполнять согласование чувствительности защит во всех случаях, когда возможно действие защиты последующего элемента (линия 1 на рис. 26) из-за отказа вследствие недостаточной чувствительности защиты предыдущего элемента. Надо отметить,

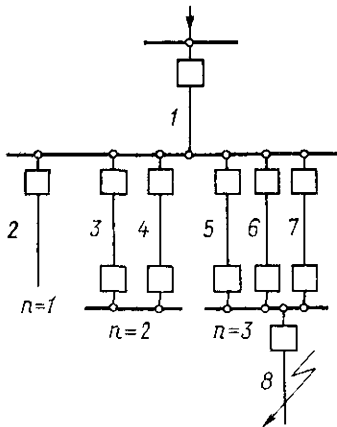


Рис. 26. Схема электрической сети с параллельно работающими предыдущими элементами 3, 4 и 5–7, поясняющая условие (8) согласования чувствительности максимальных токовых защит последующих и предыдущих элементов

что в распределительных электрических сетях, где в основном и применяются максимальные токовые защиты, весьма вероятны отказы защит из-за недостаточной чувствительности при КЗ в зонах дальнего резервирования. Например, при удаленных КЗ на линиях при отказе собственной защиты или выключателя (линия 8 на рис. 26) или при этих же условиях при КЗ в трансформаторах, в электродвигателях, за реакторами и т. п., когда значения токов КЗ невелики и близки к токам срабатывания защит последующих элементов (линий 5–7 на рис. 26) и эти защиты находятся на границе срабатывания.

Наиболее тяжелыми условия согласования чувствительности максимальных токовых защит оказываются при параллельно работающим предыдущих элементах, при разнотипных времятоковых характеристиках согласуемых защит (в том числе и плавких предохранителей), а также при выполнении на предыдущих элементах дистанционных защит [5].

Из полученных по выражениям (7) и (8) значений токов срабатывания защиты выбирается наибольшее, а затем по выражению (1) определяется ток срабатывания реле. Для защит, выполненных на токовых реле с плавкой регулировкой тока срабатывания (например, РТ-40), полученное значение $I_{с.р}$ принимается за уставку по току. Для защит и реле со ступенчатой регулировкой тока срабатывания (§ 4) подбирается ближайшее большее значение уставки по току.

Чувствительность защиты определяется по выражению (2). Минимальные значения тока в реле $I_{р \min}$ выбираются при самых неблагоприятных условиях: наибольшем сопротивлении питающей энергосистемы (минимальный режим) и наибольшем сопротивлении до места КЗ на защищаемом элементе (основная зона на рис. 1) и в зонах дальнего резервирования.

Для выбора минимального значения тока в реле рассматриваются все виды КЗ. Например, для двухфазной схемы максимальной токовой защиты (рис. 5) из табл. 1 видно, что при КЗ на защищаемых линиях минимальное значение тока в реле следует рассчитывать при двухфазных КЗ. А при тех же видах КЗ за трансформаторами со схемами соединения обмоток Y/Δ -11 или Δ/Y -11 важно учесть схему выполнения защиты: для двухрелейной схемы (реле $PT1, PT2$ на рис. 5) расчетное значение $I_{р \min} = 0,5 I_{2к}^{(3)}$, а для трехрелейной — $I_{р \min} = I_{2к}^{(3)}$ и, следовательно, чувствительность защиты повышается в 2 раза и получается одинаковой при трехфазном и всех видах двухфазных КЗ. Здесь надо отметить, что чувствительность защиты оценивается по наибольшему из вторичных токов, проходящих в измерительных реле защиты, хотя бы и в одном из трех реле, поскольку все реле самостоятельно действуют на логическую часть защиты (включены по схеме ИЛИ, рис. 5, в).

Ток срабатывания реле в выражении (2) рассчитывается по выражению (1). Значения коэффициента схемы указаны ранее при рассмот-

рении различных схем выполнения максимальных токовых защит.

Для защит линий, выполненных по схеме неполной или полной звезды (рис. 5 и 7), с включением реле на фазные токи расчет коэффициента чувствительности защиты может производиться по первым токам КЗ и срабатывания защиты (первичному) :

$$k_{\text{чув}} = I_{\text{к min}} / I_{\text{с.з.}} \quad (9)$$

Для оценки чувствительности защит трансформаторов лучше пользоваться выражением (1).

Для защит, выполненных на реле прямого действия типа РТМ и РТВ (рис. 11), необходимо оценивать чувствительность с учетом действительного значения токовой погрешности f измерительных трансформаторов тока (если $f \geq 10\%$). Примеры расчета приведены в работе [5].

Для защит, выполненных по схеме с дешунтированием электромагнитов отключения ЭО (рис. 12, 13), дополнительно проверяются чувствительность ЭО и невозможность возврата защиты после дешунтирования ЭО при действительных значениях токовой погрешности в этом режиме, если они превышают 10%. Примеры расчета приведены в работе [5].

Увеличение чувствительности максимальной токовой защиты может быть достигнуто применением более совершенных реле (табл. 7) и уменьшением значений тока самозалуска моторной нагрузки. Используется также автоматическое секционирование линий электропередачи с помощью выключателей с защитой с целью уменьшения длины защищаемых зон [5].

Выбор времени срабатывания и времятоковой характеристики максимальной токовой защиты.

Выдержка времени максимальных токовых защит вводится для замедления действия защиты с целью обеспечения селективности действия защиты последующего элемента по отношению к защитами предыдущих элементов. Для этого выдержка времени (или время срабатывания) защиты $t_{\text{с.з}}$ последующей линии Л2 (рис. 1) выбирается большей, чем у защит предыдущих элементов: линии Л1 и трансформатора подстанции В.

В свою очередь, выдержка защиты линии Л3 должна быть больше, чем у защит линии Л2 и трансформатора подстанции Б. При этом выборе выдержек времени обеспечивается селективное (избирательное) отключение в первую очередь ближайшего к месту КЗ выключателя. Тем самым предотвращаются дополнительные излишние отключения неповрежденных элементов.

Недостатками максимальных токовых защит является накопление выдержек времени, особенно существенное для головных элементов в многоступенчатых электрических сетях (рис. 1). Для преодоления этого недостатка используются реле времени с повышенной точностью работы (электронные), максимальные реле тока с обратозависимыми

времятоковыми характеристиками различной формы, сочетание максимальных токовых защит и токовых отсеков.

После выбора выдержек времени максимальных токовых защит по условию селективности необходимо в ряде случаев проверять термическую стойкость защищаемого элемента, т.е. допустимость прохождения максимального тока КЗ в течение выбранного времени действия защиты. Это объясняется тем, что термическое воздействие электрического тока прямо пропорционально времени его прохождения. При недопустимо длительном прохождении большого сверхтока может произойти опасный перегрев токоведущих частей и изоляции и разрушение защищаемого элемента, например перегорание проводов воздушных линий электропередачи малого сечения, повреждение электрических кабелей и т.п. Следует учитывать и дополнительное время прохождения тока КЗ после АПВ линии на устойчивое неустранившееся повреждение [5].

Выбор времени срабатывания максимальных токовых защит с независимой от тока выдержки времени.

По условию селективности время срабатывания (уставка по времени) защиты последующего элемента выбирается в секундах, по выражению

$$t_{сз\text{ посл}} = t_{сз\text{ пред}} + \Delta t, \quad (10)$$

где $t_{сз\text{ пред}}$ — время срабатывания максимальной токовой защиты предыдущего элемента, т.е. более удаленного от источника питания (рис. 27, а); Δt — ступень селективности.

Значения ступени селективности для защит с независимой от тока выдержкой времени определяются в основном точностью реле времени [2]. У электромеханических реле времени с часовым механизмом серий РВ-100 и РВ-200 точность работы снижается с увеличением диапазона

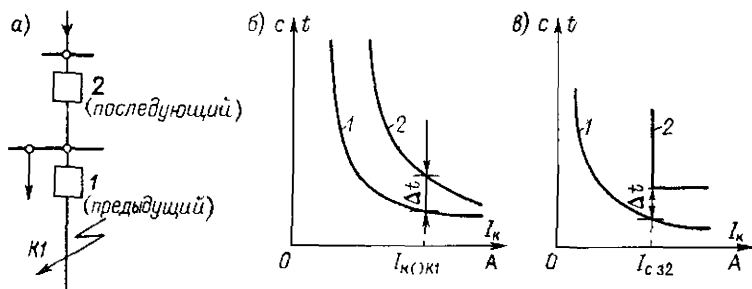


Рис 27. Схема электрической сети (а) и карты селективности (б, в), поясняющие условия выбора ступеней селективности Δt между защитами последующего и предыдущего элементов

уставок по шкале [7]. Поэтому для максимальных токовых защит следует использовать реле времени со шкалой 0,25–3,5 с, а при возможности — со шкалой 0,1–1,3 с (§ 5). При этом значение ступени селективности можно уменьшить до 0,4 с. При использовании реле времени этих серий с более широкой шкалой (до 9 с) ступень селективности увеличивается до 0,5–0,6 с. Такая же ступень селективности принимается при установке реле времени типов РВМ-12 и РВМ-13.

При выполнении защиты с электронными реле времени РВ-01 минимальная ступень селективности может быть принята равной 0,3 с.

Выбор времятоковых характеристик максимальных токовых защит с реле РТ-80, РТВ и им подобных.

Времятоковые характеристики защит последующего и предыдущего элементов выбираются такими, чтобы была обеспечена ступень селективности Δt при одном из следующих значений тока КЗ:

а) при максимальном значении тока КЗ в начале предыдущего элемента, если и на последующем 2 и на предыдущем 1 элементах выполнены защиты с обратнoзависимыми от тока времятоковыми характеристиками (рис. 27, б);

б) при токе КЗ, равном току срабатывания защиты 2 последующего элемента, если эта защита выполнена с независимым от тока временем срабатывания, а защита 1 предыдущего элемента имеет обратнoзависимую от тока времятоковую характеристику (рис. 27, в).

Значения ступеней селективности в первом случае (рис. 27, б) принимаются примерно равными 0,7 с для реле РТВ и примерно равными 0,6 с для реле РТ-80, если при максимальном значении тока КЗ в начале защищаемого элемента реле обеих защит работают в независимой части характеристики или близко к ней. При согласовании характеристик защит с реле РТВ в зависимой части, т. е. при малых кратностях токов КЗ, рекомендуется увеличивать значение ступени селективности до 1 с.

Во втором случае (рис. 27, в) значение ступени селективности можно несколько уменьшить.

Опыт использования полупроводниковых реле и защит с обратнoзависимой от тока времятоковой характеристикой еще невелик. Рекомендуемые ступени селективности находятся в пределах 0,4–0,5 с. При больших кратностях тока КЗ значение ступени селективности может быть снижено до 0,3 с, а при малых (2–3) — должно быть увеличено до 0,6 с.

Выбор характеристик максимальных токовых защит с обратнoзависимой времятоковой характеристикой производится аналитическим или графическим способом [5].

Выбранное по условию селективности время срабатывания защиты проверяется по условию обеспечения термической стойкости защищаемого элемента, особенно в тех случаях, когда защищается понижающий трансформатор, кабельная линия или воздушная линия с проводами малых сечений. Примеры проверки приведены в работе [5].

8. РАСЧЕТЫ ТОКОВЫХ ОТСЕЧЕК

Токовая отсечка, селективная без выдержки времени.

Токовая отсечка защищает только часть обмотки трансформатора или часть линии электропередачи (рис. 1). Из этого определения и происходит, по-видимому, название "отсечка", т. е. защита, охватывающая только часть элемента — отсек.

Селективность токовой отсечки мгновенного действия обеспечивается выбором ее тока срабатывания $I_{с.о}$ большим, чем максимальное значение тока КЗ $I_{к\max}^{(3)}$ при повреждении в конце защищаемой линии электропередачи (точки КЗ и К5 на рис. 28) или на стороне НН защищаемого понижающего трансформатора (точка КЗ на рис. 29):

$$I_{с.о} \geq k_H I_{к\max}^{(3)} \quad (11)$$

Значения коэффициента надежности k_H для токовых отсечек без выдержки времени, установленных на линиях электропередачи и понижающих трансформаторах, приведены в табл. 8. Расчетные условия для токовых отсечек, установленных на генераторах и электродвигателях, рассмотрены в § 10.

При определении максимального значения тока КЗ при повреждении в конце линии электропередачи напряжением 35 кВ и ниже рассматривается трехфазное КЗ при работе питающей энергосистемы в максимальном режиме, при котором электрическое сопротивление энергосистемы является минимальным. Для линий 110 кВ и выше максимальное значение тока КЗ в выражении (11) может соответствовать одно-

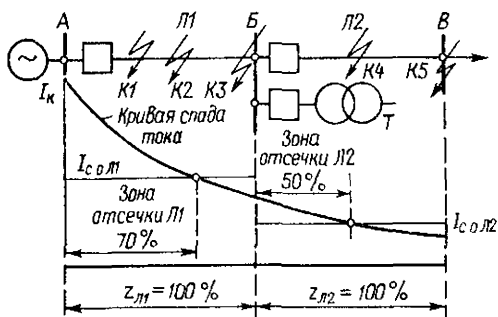


Рис. 28. Пример графического определения зон действия отсечек на линиях электропередачи

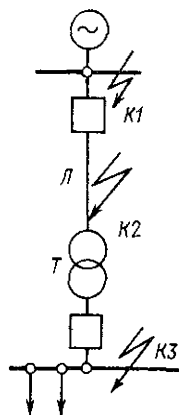


Рис. 29. Характерные точки КЗ для расчетов токовых отсечек на понижающих трансформаторах и блоках линия — трансформатор

Значения коэффициента надежности k_H для токовых отсечек линий и трансформаторов

Тип реле	Значения k_H для отсечек	
	линий	трансформаторов
РТ-40 (ЭТ-520)	1,2—1,3	1,3—1,4
РСТ 11, РСТ 13	1,15	1,15
РТ-80, ИТ-80 (электромагнитный элемент)	1,5—1,6	1,6
РТМ	1,4—1,5	1,5—1,6

фазному КЗ на землю. При этом виде короткого замыкания на землю (фаз *A* или *C*) залускаются реле токовой отсечки, включенные на токи этих фаз (*РТ4*, *РТ5* на рис. 7).

Определение максимального значения тока трехфазного КЗ за трансформатором с регулированием напряжения необходимо производить при таком положении регулятора напряжения, которое соответствует наименьшему сопротивлению трансформатора.

Кроме отстройки токовой отсечки от максимального значения тока КЗ по условию (11), необходимо обеспечить ее несрабатывание при бросках тока намагничивания (БТН) силовых трансформаторов. Эти броски тока возникают в момент включения под напряжение ненагруженного трансформатора и могут в первые несколько периодов превышать номинальный ток трансформатора в 5—7 раз. Однако выбор тока срабатывания отсечки трансформатора по условию (11), как правило, обеспечивает и отстройку отсечки от бросков тока намагничивания.

При расчете токовой отсечки линии электропередачи, по которой питается несколько трансформаторов, необходимо в соответствии с условием (11) обеспечить несрабатывание отсечки при КЗ-за каждым из трансформаторов на ответвлениях от линии (если они имеются) и дополнительно проверить надежность несрабатывания отсечки при суммарном значении бросков тока намагничивания всех трансформаторов, подключенных как к защищаемой линии, так и к предыдущим линиям, если они одновременно включаются под напряжение. Условие отстройки отсечки от БТН бросков тока намагничивания трансформаторов имеет вид

$$I_{с.о} \geq k_H \Sigma I_{ном.тр}. \quad (12)$$

где $\Sigma I_{ном.тр}$ — сумма номинальных токов всех трансформаторов, которые могут одновременно включаться под напряжение по защищаемой линии; k_H — коэффициент надежности, значение которого зависит от времени срабатывания токовой отсечки; например, при выполнении отсечки на реле РТМ, собственное время срабатывания кото-

рых может составлять всего лишь один период (20 мс), следует принимать наибольшее значение $k_n \geq 5$, а при выполнении отсечки по схеме с промежуточными реле (рис. 5 или 13) принимается меньшее значение $k_n \approx 3 + 4$, поскольку суммарное время срабатывания максимального реле тока и промежуточного реле этих схем составляет около 5 периодов (100 мс) и значение бросков тока намагничивания за это время заметно снижается.

На линиях 10 и 6 кВ с трансформаторами на ответвлениях, которые защищаются плавкими предохранителями (например, типа ПКТ-10), в условии (11) значение $I_{к\max}^{(3)}$ должно соответствовать току трехфазного КЗ за наиболее мощным из трансформаторов. Далее следует определить время плавления вставок предохранителей этого трансформатора при расчетном токе КЗ, равном току срабатывания отсечки, выбранному из условий (11) и (12). Для учета допускаемого стандартом разброса времятоковых характеристик плавких предохранителей ПКТ следует значение этого тока уменьшить на 20%: $I_{расч} = I_{с,о}/1,2$. Если время плавления $t_{пл} \leq 0,1$ с, то отсечка с таким током срабатывания может быть использована, но при условии, что защищаемая линия имеет устройство автоматического повторного включения (АПВ). Если $t_{пл} \geq 0,1$ с, то следует либо увеличить ток срабатывания отсечки до такого значения, при котором обеспечивается расплавление вставок предохранителей до момента отключения защищаемой линии, т. е. не более 0,1 с, либо увеличить время срабатывания отсечки.

Чувствительность токовых отсечек оценивается коэффициентом чувствительности, требуемые значения которых указаны в Правилах [1], а также величиной (протяженностью) защищаемой части линии электропередачи. Коэффициент чувствительности определяется по выражениям (2) и (9).

Для токовых отсечек, устанавливаемых на понижающих трансформаторах и выполняющих функции основной быстродействующей токовой защиты (при отсутствии дифференциальной защиты), чувствительность определяется по току наиболее неблагоприятного вида повреждения — как правило, двухфазного КЗ на выводах ВН трансформатора (точка К2 на рис. 29) в минимальном, но реально возможном режиме работы энергосистемы. Значение коэффициента чувствительности должно быть около 2,0 [1]. Такие же требования существуют для токовых отсечек на блоках линия — трансформатор (рис. 29).

Для токовых отсечек без выдержки времени, устанавливаемых на линиях электропередачи и выполняющих функции дополнительных защит (рис. 28), коэффициент чувствительности должен быть около 1,2 при КЗ в месте установки отсечки в наиболее благоприятном по условию чувствительности режиме [1].

Коэффициент чувствительности токовых отсечек, выполненных на реле прямого действия типа РТМ (рис. 11, а), должен проверяться с учетом действительного значения токовой погрешности трансформа-

торов тока, если оно превосходит 10%. Для токовых отсечек, выполненных на переменном оперативном токе с дешунтированием электромагнитов отключения ЭО (рис. 12 или 13), чувствительность определяется как для режима до дешунтирования ЭО, так и для режима после дешунтирования ЭО, если после дешунтирования ЭО токовая погрешность трансформаторов тока превышает 10%. Это необходимо для того, чтобы убедиться в невозможности возврата дешунтирующих реле из-за уменьшения тока, хотя для конкретных дешунтирующих реле типа РТ-85 и РП-341 возврат маловероятен даже при максимально возможных значениях токовой погрешности 70—80% из-за низких значений коэффициента возврата этих реле. Кроме того, должны быть определены коэффициенты чувствительности для электромагнитов отключения (или включения) и, при необходимости, для реле времени типа РВМ-12 (РВМ-13) и промежуточных реле типа РП-341.

Для оценки эффективности токовой отсечки, установленной на линии электропередачи, полезно определить зону действия отсечки в процентах от всей длины линии. Протяженность зоны действия отсечки зависит от характера изменения расчетных значений тока при перемещении точки КЗ вдоль защищаемой линии. По нескольким значениям тока КЗ строится кривая спада тока (рис. 28). Могут быть построены две кривые: для трехфазных КЗ в максимальном режиме работы энергосистемы и для двухфазных КЗ в минимальном режиме. Кривые достаточно точно строятся по трем значениям токов: при КЗ в начале, середине и в конце линии. Далее проводится горизонтальная прямая, ордината которой соответствует большему значению тока срабатывания отсечки, выбранному по выражениям (11) и (12). Абсцисса точки пересечения горизонтальной прямой с кривой спада тока КЗ соответствует длине зоны действия отсечки в выбранном режиме работы питающей энергосистемы и при выбранном виде КЗ. Приведенный пример построения кривых тока КЗ (первичного) и определения зоны действия отсечки по первичному значению ее тока срабатывания является правильным лишь при условии, что погрешность трансформаторов тока не превышает 10%. С увеличением погрешности трансформаторов тока зона действия отсечки уменьшается.

Как видно из примера графического определения зон действия отсечек (рис. 28), протяженность этих зон может быть весьма значительной: примерно 70% длины линии Л1 и около 50% длины линии Л2. Надо отметить, что Правилами [1] длина зоны действия отсечки не регламентируется.

Отсечка с выдержкой времени на линиях электропередачи.

Небольшая выдержка времени в пределах от 0,3 до 0,8 с позволяет задержать срабатывание отсечки последующей линии (Л1 на рис. 28) при КЗ на предыдущей линии Л2 для того, чтобы успела сработать мгновенная отсечка поврежденной линии Л2. Для отсечки с небольшой выдержкой времени можно выбрать значительно меньшее

значение тока срабатывания по сравнению с током срабатывания мгновенной отсечки по следующим причинам:

а) ток срабатывания по выражению (11) выбирается из условия отстройки от токов при КЗ в более удаленных точках, например при КЗ в конце зоны действия мгновенной отсечки предыдущей линии Л2 (рис. 28), при КЗ за трансформатором приемной подстанции или трансформатором на ответвлении защищаемой линии, имея в виду, что трансформаторы оборудованы быстродействующими защитами;

б) значения коэффициента надежности из этого же выражения (11) принимаются значительно меньшими, чем указано в табл. В, так как можно не учитывать апериодическую составляющую тока КЗ, которая за время срабатывания замедленной отсечки практически полностью затухает; в распределительных сетях, где находят применение такие отсечки, значения коэффициента надежности в этом выражении (11) можно принимать в пределах 1,1–1,2 независимо от типа реле;

в) не требуется выполнения условия (12) отстройки отсечки от бросков тока намагничивания трансформаторов, поскольку эти токи быстро затухают;

г) на линиях с трансформаторами на ответвлениях при выполнении защиты трансформаторов с помощью плавких предохранителей (например, типа ПКТ-10 или ПСН-35) и при КЗ в трансформаторе селективность между плавкими предохранителями и токовой отсечкой питающей линии можно обеспечить благодаря замедлению действия отсечки.

Для выполнения выдержек времени токовых отсечек могут использоваться как реле времени, так и специальные промежуточные реле с замедлением при срабатывании (§ 5).

Неселективная токовая отсечка без выдержки времени.

Применяется в тех случаях, когда требуется мгновенное отключение таких КЗ, которые приводят к аварии, если их отключать с выдержкой времени. Например трехфазное КЗ у шин электростанции или подстанции с синхронными электродвигателями может вызвать значительное понижение напряжения на зажимах генераторов и синхронных электродвигателей. Если быстро не отключить такое КЗ, произойдет нарушение синхронной параллельной работы этих электрических машин с энергосистемой, что приведет к расстройству энергоснабжения, а возможно, и к повреждению электрооборудования.

Большую опасность для электрооборудования представляет термическое воздействие сверхтоков КЗ. Как известно, степень термического воздействия электрического тока прямо пропорциональна значению тока (в квадрате) и времени его прохождения. Если по каким-либо причинам нельзя уменьшить значение тока КЗ до такого, при котором можно без опасений отключать поврежденный элемент с выдержкой времени селективной максимальной токовой защиты, то необходимо уменьшить время отключения КЗ. Одним из наиболее простых и дешевых способов быстрого отключения КЗ является использование неселективных токо-

вых отсечек без выдержки времени в сочетании с устройствами автоматики (АПВ, АВР), которые полностью или частично ликвидируют отрицательные последствия работы неселективных отсечек.

Ток срабатывания неселективной токовой отсечки, предназначенной для обеспечения устойчивой параллельной работы синхронных электрических машин, выбирается из условия ее надежного срабатывания в тех зонах, где трехфазные КЗ вызывают снижение напряжения в месте установки отсечки ниже допустимого значения остаточного напряжения $U_{ост}$ (рис. 30, а). Значение тока срабатывания неселективной отсечки (в амперах) определяется по выражению

$$I_{с.о} \leq \frac{U_{с\ min}}{\sqrt{3} k_H (z_{с\ min} + k_0 z_{с\ min})} \quad (13)$$

где $U_{с\ min}$ — междуфазное напряжение (ЭДС) питающей энергосистемы в минимальном режиме ее работы, может приниматься в пределах 0,9–0,95 номинального, В; $z_{с\ min}$ — сопротивление энергосистемы (в минимальном режиме ее работы) до места установки отсечки, Ом; k_0 — коэффициент, отражающий зависимость остаточного напряжения $U_{ост}$ в месте установки рассчитываемой отсечки от удаленности трехфазного КЗ ($z_K = k_0 z_{с\ min}$), определяется по зависимости $U_{*ост} = f(k_0)$, приведенной на рис. 30, б; k_H — коэффициент надежности, принимаемый равным 1,1–1,2. Значения остаточного напряжения $U_{*ост}$, необходимые для обеспечения параллельной работы синхронных электрических машин и различных категорий потребителей, определяются для конкретных случаев службами (группами) электрических режимов; в приближенных расчетах принимают, что для обеспечения динамической стойкости синхронных генераторов необходимо обеспечить $U_{*ост} \geq 0,6$; синхронных электродвигателей — не менее 0,5 [1].

Для обеспечения успешного действия устройства АПВ (или АВР) после срабатывания неселективной токовой отсечки необходимо вы-

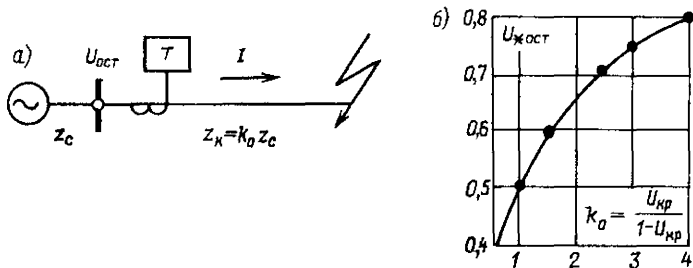


Рис. 30. Расчетная схема к выражению (13) и зависимость $U_{*ост} = f(k_0)$

полнить несколько условий, дополнительных к условию (13), в том числе:

а) выполнить согласование чувствительности и времени срабатывания неселективной отсечки с плавкими предохранителями, автоматическими выключателями или быстродействующими защитами всех элементов, питающихся по защищаемой линии и расположенных в зоне действия неселективной отсечки; это необходимо для того, чтобы при КЗ на любом из этих элементов плавкие вставки предохранителей сгорели бы раньше или защита сработала бы раньше или хотя бы одновременно со срабатыванием неселективной отсечки; при этом время гашения электрической дуги в плавких предохранителях может не учитываться, так как она погаснет после отключения линии;

б) обеспечить отстройку неселективной отсечки от бросков тока намагничивания трансформаторов по условию (12);

в) обеспечить отстройку неселективной отсечки от КЗ на шинах низшего (среднего) напряжения каждого из трансформаторов, включенных в зону действия неселективной отсечки, а если это невозможно, то выполнить согласование чувствительности и времени срабатывания неселективной отсечки с защитными устройствами всех элементов низшего (среднего) напряжения.

Применяются и другие способы ускорения отключения опасных повреждений, например так называемое "ускорение действия защиты по напряжению прямой последовательности". Для этой цели используется реле напряжения, включенное через фильтр напряжения прямой последовательности, например, типа РНФ-2.

Реле напряжения настраивается таким образом, что замыкает свои контакты при снижении напряжения прямой последовательности в месте установки защиты ниже 0,5–0,6 номинального. При этом максимальная токовая (или дистанционная) защита линии действует помимо основной выдержки времени либо мгновенно, либо с очень небольшим замедлением. Эти мероприятия применяются как дополняющие работу основных быстродействующих селективных защит линий электропередачи, сборных шин и других элементов электроустановок [2, 3].

9. ВЫПОЛНЕНИЕ МАКСИМАЛЬНЫХ ТОКОВЫХ ЗАЩИТ И ТОКОВЫХ ОТСЕЧЕК НА ЛИНИЯХ ЭЛЕКТРОПЕРЕДАЧИ, ПОНИЖАЮЩИХ ТРАНСФОРМАТОРАХ И БЛОКАХ ЛИНИЯ–ТРАНСФОРМАТОР

Электрические сети напряжением 3–10 кВ.

На линиях электропередачи (воздушных и кабельных) в сетях напряжением 3–10 кВ, работающих с изолированной нейтралью (в том числе и с нейтралью, заземленной через дугогасительный реактор),

должны быть предусмотрены устройства релейной защиты от многофазных КЗ и от однофазных замыканий на землю [1].

Защита от многофазных (или междуфазных) КЗ применяется в двухфазном исполнении, причем трансформаторы тока устанавливаются на одних и тех же фазах по всей сети данного напряжения. Это обеспечивает отключение в большинстве случаев двойных замыканий на землю только одного места повреждения (например, на Л1 рис. 4, д). В зависимости от требований чувствительности и надежности защита может выполняться двух- или трехрелейной (рис. 6). Трехрелейная схема применяется в основном для повышения чувствительности защиты к двухфазным КЗ за трансформаторами со схемой соединения обмоток звезда – треугольник-11 или треугольник – звезда-11. Однорелейная схема включения измерительных органов защиты (рис. 10) практически не применяется из-за рассмотренных в § 2 ее недостатков.

На одиночных линиях с односторонним питанием от многофазных КЗ устанавливается, как правило, двухступенчатая токовая защита, первая ступень которой выполнена в виде токовой отсечки (T на рис. 31), а вторая – в виде максимальной токовой защиты с независимой или зависимой времятоковой характеристикой (TB или T/V на рис. 31). Схемы двухступенчатых токовых защит для подстанций

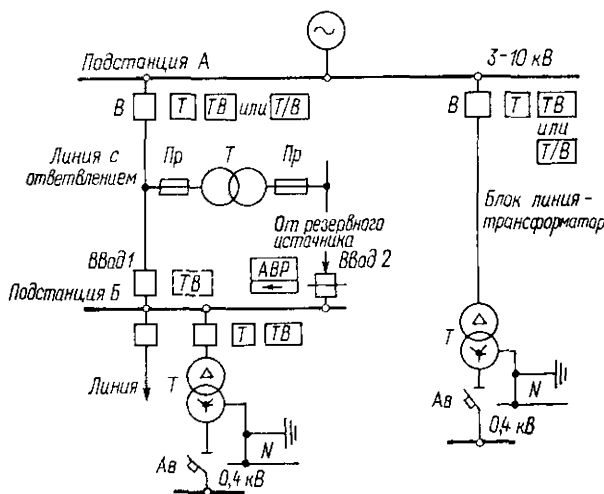


Рис. 31. Типы защит для одиночных линий 3–10 кВ с односторонним питанием, понижающих трансформаторов и блоков линия – трансформатор этих классов напряжения

T – трансформаторы; B – выключатели 3–10 кВ; $Ав$ – воздушный автоматический выключатель 0,4 кВ (автомат); $Пр$ – плавкие предохранители 3–10 кВ; ABP – устройство автоматического включения резерва; T – токовые отсечки; TB , T/V – максимальные токовые защиты с независимым и обратозависимым от тока временем срабатывания соответственно

с оперативным постоянным или выпрямленным током приведены на рис. 5 (с независимой времятоковой характеристикой) и на рис. 6 (с обратнозависимой времятоковой характеристикой).

На подстанциях с оперативным переменным током применяются токовые защиты либо на реле прямого действия типов РТМ (для токовой отсечки) и РТВ (для максимальной токовой защиты, рис. 11), либо с дешунтирующими электромагниты отключения ЭО специальными реле типов:

РТ-85 (защита с обратнозависимой времятоковой характеристикой, рис. 12);

РП-341 (двухступенчатая токовая защита с независимой времятоковой характеристикой, рис. 13). Описания этих схем и условия их использования приведены в § 3.

На переактивированных кабельных линиях, отходящих от шин электростанций, а также подстанций с синхронными электродвигателями, токовые отсечки должны быть выполнены без выдержки времени и зона их действия и, следовательно, ток срабатывания должны быть определены из условия мгновенного отключения всех КЗ, которые вызывают опасное снижение напряжения на шинах этих электростанций и подстанций ниже 0,5—0,6 номинального. Для выполнения этого условия ток срабатывания мгновенной (неселективной) отсечки выбирается по выражению (13). Для полного или частичного исправления неселективных действий таких отсечек должны использоваться автоматические устройства АПВ и АВР. На реактированных линиях, выключатели которых не рассчитаны на отключение КЗ, происходящих до реактора, установка токовых отсечек не допускается. Особенности выполнения релейной защиты и автоматики на электроподстанциях, питающих синхронные двигатели, рассмотрены в работе [11].

На приемных концах одиночных линий 3—10 кВ с односторонним питанием (ввод 1, рис. 31) релейная защита от многофазных КЗ часто не устанавливается в целях экономии аппаратуры. При КЗ на линии действует защита, установленная на питающем конце (на подстанции А, рис. 31), и отключает с помощью выключателя В поврежденную линию. На воздушных линиях этот выключатель оборудуется устройством АПВ. Выключатель на приемном конце линии (ввод 1, рис. 31) в этих случаях может отключаться автоматически от так называемой защиты минимального напряжения, входящей составной частью в схему устройства АВР на приемной подстанции. Отключение производится в бестоковую паузу, перед тем как устройство АВР даст команду на включение нормально отключенного выключателя ввода 2 в целях восстановления питания подстанции Б от резервного источника.

Однако выполнение релейной защиты целесообразно и на приемном конце одиночной линии 3—10 кВ с односторонним питанием, причем защиты, настроенной селективно по отношению к защите питающего конца. Такое решение имеет следующие достоинства. Во-первых, при

КЗ на шинах приемной подстанции (*Б* на рис. 31) раньше отключится выключатель на приемном конце и неповрежденная линия останется под напряжением (и под нагрузкой, если к ней подключены подстанции на ответвлениях). Во-вторых, срабатывание защиты на приемном конце *Б* и несрабатывание на питающем *А* позволяет оперативному персоналу быстрее определить поврежденный элемент и восстановить электроснабжение потребителей. В-третьих, по факту срабатывания максимальной токовой защиты на приемном конце линии можно автоматически запрещать действие устройства АВР подстанции, для того чтобы вторично не подавать напряжение на поврежденные шины (подстанции *Б* на рис. 31). Последнее очень важно потому, что из опыта последних лет выявился преимущественно устойчивый характер коротких замыканий в распределительных устройствах этих классов напряжения, выполненных в виде комплектных ячеек КРУ, КРУН и т. п. При этом действия АВР часто оказываются неуспешными и, более того, приводят к развитию аварии. В связи с этим решением Минэнерго СССР начиная с 1985 г. на всех электростанциях действия АВР должны запрещаться именно по факту срабатывания максимальной токовой защиты рабочего ввода. Такие же мероприятия выполняются на трансформаторных подстанциях с высшими напряжениями 35–220 кВ и низшими 3–10 кВ. Очевидно, что это целесообразно делать и для подстанций с высшим напряжением 3–10 кВ (подобных подстанции *Б* на рис. 31).

На понижающих трансформаторах 3–10 кВ, а также на блоках линия — трансформатор этих классов напряжения релейная защита выполняется с помощью рассмотренных выше двухступенчатых токовых защит, действующих на отключение выключателя на стороне ВН, а также автоматического выключателя на стороне НН (для трансформаторов). Трансформаторы относительно небольшой мощности, до 1 МВ · А, как правило, защищаются плавкими предохранителями, которые устанавливаются либо на сторонах ВН и НН трансформатора, либо только на стороне ВН, если на стороне НН используются автоматические выключатели со встроенной защитой (рис. 31) [12].

На одиночных линиях 3–10 кВ, которые имеют возможность питания с любой из двух сторон, но не одновременно, а в двух разных режимах от двух разных источников, выполнение селективной защиты от многофазных КЗ с помощью простой максимальной токовой защиты, как правило, невозможно. В этом можно убедиться, рассматривая требования к защите, например, на выключателе *В2* линии напряжением 3–10 кВ (*Л1* на рис. 32). При питании *Л1* от источника *А* и при КЗ на предыдущей, питаемой линии *Л2* в точке *К1* защита на выключателе *В2* должна иметь более высокую выдержку времени, чем защита на выключателе *В3* поврежденной линии *Л2*, например 1,1 с при условии, что время срабатывания защиты на выключателе *В3* не более 0,7 с (рис. 32, а). При питании этой же линии *Л1* от резервного источника *В* (рис. 32, б) и при КЗ на ней в точке, например, *К2* для селектив-

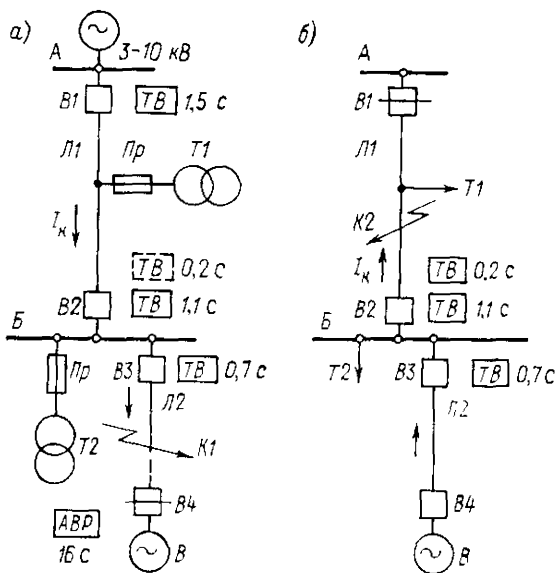


Рис. 32. Схема одиночной линии 3–10 кВ с возможным питанием с двух сторон в разных режимах: от основного источника А (а) и от резервного В (б)

ного отключения этого КЗ необходимо, чтобы выключатель В2 отключился прежде, чем выключатель В3. Для этого защита на выключателе В2 должна действовать с выдержкой времени равной не 1,1 с, а гораздо меньшей — не более 0,2–0,3 с, чтобы обеспечить ступень селективности с защитой на выключателе В3 линии Л2, которая в этом режиме стала питающей (последующей, как принято называть при расчетах релейной защиты). Кроме того, ускоренная защита на выключателе В2 должна быть более чувствительна, т. е. иметь меньший ток срабатывания, чем защита на выключателе В3. Если же не обеспечить предварительное отключение выключателя В2, то произойдет отключение выключателя В3 с излишним логашением подстанции Б.

Селективная работа защиты от многофазных КЗ на подобных одиночных линиях 3–10 кВ с возможным питанием с любой из двух сторон, не одновременно, а в разных режимах (рис. 32), может быть обеспечена довольно простым путем установки двух комплектов максимальных токовых защит с разными значениями времени срабатывания. При этом в основном режиме питания защищаемой линии, например от источника А, комплект защиты с меньшим значением времени срабатывания должен быть выведен из действия, а перед созданием режима питания защищаемой линии от резервного источника В он должен автоматически вводиться в работу. Для этой цели используется специальное устройство УПЗС — устройство переключения защит [13].

Принципиальная схема двухкомплектной максимальной токовой защиты с автоматическим вводом в действие ускоренного чувствительного комплекта с помощью устройства УПЗС приведена на рис. 33. В данной схеме для упрощения использованы наиболее простые реле тока: типа РТВ для основного комплекта (РТ1, РТ2) и типа РТ-81 для чувствительного ускоренного комплекта (РТ3, РТ4). Для отключения выключателя использовано специальное промежуточное реле РП типа РП-341, которое дешунтирует электромагнит отключения выключателя ЗО, но только при условии срабатывания устройства УПЗС и замыкания его контакта 16-17.

Устройство УПЗС состоит из двух полупроводниковых реле времени РВ1 и РВ2 с пределами шкалы выдержек времени от 8 до 80 с. При исчезновении напряжения от источника А (рис. 32, а) оба реле времени запускаются, причем реле времени РВ1 в устройстве УПЗС замыкает контакт 16-17 и вводит в действие чувствительный комплект защиты во время бестоковой паузы перед срабатыванием сетевого устройства АВР.

Например, если время срабатывания устройства АВР (рис. 32) выбрано равным 16 с, то время замыкания контакта 16-17 устройства УПЗС следует выбрать меньшим: около 14 с. После успешного действия АВР УПЗС остается в таком положении, что контакт 16-17

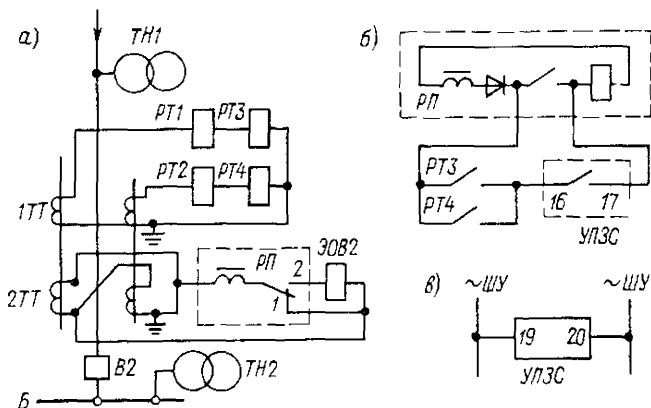


Рис. 33. Принципиальная схема двухкомплектной максимальной токовой защиты с автоматическим вводом в действие чувствительного комплекта (реле РТ3, РТ4) при исчезновении напряжения на подстанции Б (рис. 32). а — цепи переменного тока; б — вторичные цепи промежуточного реле РП типа РП-341, дешунтирующего ЗО выключателя В2; в — цепи переменного напряжения (шинки управления ШУ питаются от трансформаторов напряжения ТН1 или ТН2)

РТ1, РТ2 — максимальные реле тока прямого действия типа РТВ; РТ3, РТ4 — максимальные реле тока типа РТ-81 (чувствительного комплекта); УПЗС — устройство переключения защит в бестоковую паузу

замкнут и чувствительный ускоренный комплект защиты на выключателе В2 линии Л1 введен в работу на все время существования режима питания Л1 от резервного источника В (рис. 32, б). Другой комплект защиты с выдержкой времени 1,1 с также сохраняется в работе, но в данном режиме он существенной роли не играет.

При неуспешном действии сетевого устройства АВР напряжение на шинах подстанции Б не восстанавливается и по истечении времени срабатывания АВР (16 с на рис. 32) замыкаются контакты второго реле времени 2РВ в устройстве УПЗС, тем самым возвращая реле 1РВ в такое положение, при котором контакт 16–17 разомкнут. Время срабатывания реле 2РВ в нашем примере следует выбрать около 20 с.

Устройство УПЗС может быть использовано и для автоматического вывода из работы чувствительного ускоренного комплекта защиты на выключателе В2 перед восстановлением нормального режима питания линии Л1 от источника А (рис. 32, а). Для этого необходимо временно отключить линию Л1 от источника В, примерно на 1 мин, что достаточно для срабатывания реле 2РВ в устройстве УПЗС. Более подробно этот и другие способы автоматического изменения параметров срабатывания и обеспечения селективной защиты от многофазных КЗ на одиночных линиях, имеющих питание с любой из двух сторон, но не одновременно, а в разных режимах (рис. 32), рассмотрены в работах [5, 13, 14].

На одиночных линиях с двухсторонним питанием, входящих в кольцевую сеть с одной точкой питания, применяются в основном направленные максимальные токовые (или дистанционные) защиты, которые в данной книге не рассматриваются. В целях упрощения защит и обеспечения их селективного действия Правило [1] допускают применять автоматическое деление сети на радиальные участки в момент возникновения КЗ с последующим автоматическим ее восстановлением. Пример кольцевой сети с одной точкой питания приведен на рис. 34. Если автоматическое деление сети не предусмотрено (рис. 34, а), то селективные действия максимальных токовых защит могут быть обеспечены только путем дополнительной установки реле направления мощности, правда, не на всех комплектах защиты. Не устанавливаются реле направления мощности заведомо на защитах главных выключателей питающих линий Л1 и Л3 на подстанции А, а также на тех защитах, где они не требуются по условиям селективности. Например, в схеме на рис. 34, а может не устанавливаться орган направления мощности для максимальной токовой защиты линии Л2 со стороны подстанции Б, поскольку ее время срабатывания значительно больше, чем у защиты линии Л1 со стороны этой же подстанции. Остальные комплекты защит обязательно должны быть направленными. Только при этом условии будет правильно функционировать, например, защита Л1 со стороны подстанции Б: при КЗ в точке К1 — срабатывать раньше других с временем 0,3 с, а при КЗ в точке К2 — бездействовать, чтобы

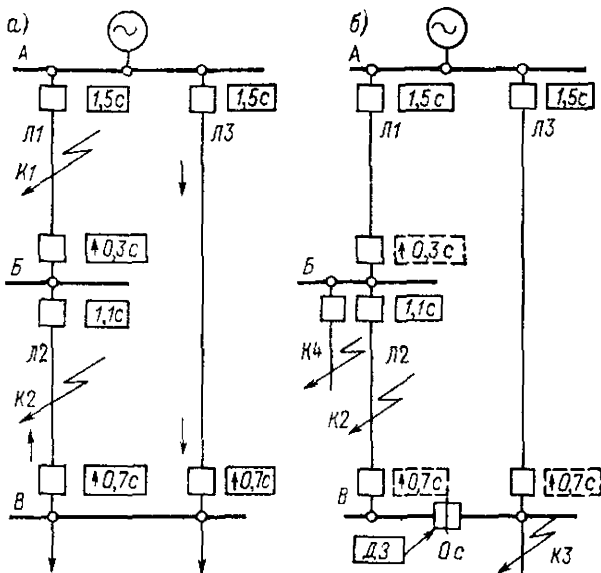


Рис. 34. Схема кольцевой сети 3–10 кВ без автоматического деления (а) и с автоматическим делением в целях упрощения защит (б)

дать возможность сработать защите линии $L2$ со стороны подстанции B , имеющей большее время срабатывания — 1,1 с. По тем же причинам должны иметь органы направления мощности защиты линий $L2$ и $L3$ со стороны подстанции B , иначе при $K3$ в точке $K2$ они сработают обе одновременно и погасят подстанцию B .

Упрощение защит достигается установкой устройства автоматического деления сети, например, на секционном выключателе подстанции B (рис. 34, б). Такое устройство выполняется в виде максимальной токовой защиты с минимальной выдержкой времени, действующей неселективно при всех многофазных $K3$ в кольцевой сети, размыкая кольцо и превращая линии $L1$ – $L3$ из линий с двухсторонним питанием в линии с односторонним питанием, для защиты которых могут использоваться простые максимальные токовые защиты (без элементов направления). Устройство автоматического деления часто называют делительной защитой или защитой слабой связи. Недостатком такой защиты является возможность излишних срабатываний при $K3$ в питаемой сети, например в точках $K3$, $K4$. Поэтому предусматривается автоматическое восстановление схемы путем АПВ секционного выключателя.

Защита от однофазных замыканий на землю в электрических сетях напряжением 3–10 кВ рассмотрена в работах [2, 3, 14].

Электрические сети напряжением 20 и 35 кВ с изолированной нейтралью.

На одиночных линиях с односторонним питанием максимальные токовые защиты используются в виде:

ступенчатых токовых защит от многофазных КЗ;

токовых органов комбинированных защит тока и напряжения от многофазных КЗ;

пусковых органов тока дистанционных защит от многофазных КЗ (например, типов ПЗ-152, БРЭ-2701);

дополнительной токовой отсечки к комплекту дистанционной защиты.

Ступенчатые токовые защиты на линиях этих классов напряжения могут состоять из двух или трех ступеней. В первом случае — из отсечки без выдержки времени и максимальной токовой защиты (например, используются комплекты защиты типа КЗ-13 или КЗ-37 в зависимости от рода оперативного тока, § 6). Во втором случае добавляется отсечка с выдержкой времени. Ступенчатые токовые защиты выполняются по двухфазной схеме, причем отсечки — двухрелейными, а максимальные токовые защиты — трехрелейными (рис. 5 и 13). Токовая отсечка с небольшим замедлением (вторая ступень) особенно полезна в электрических сетях, состоящих из нескольких последовательно включенных линий. Достоинства такой отсечки рассмотрены в § 8.

Защита от многофазных КЗ устанавливается в соответствии с Правилами [1] только с той стороны линии, откуда может быть подано питание. Однако и на приемной стороне линии установка комплекта защиты является полезной, так как позволяет избирательно отключать КЗ на линии и на шинах приемной подстанции (аналогично подстанции Б на рис. 31). Особенно это важно, когда на рассматриваемой линии имеются подстанции на ответвлениях.

Комбинированные защиты тока и напряжения на линиях этих классов напряжения используются относительно редко. Примером целесообразности использования комбинированных защит может служить защита блока линия — трансформатор. При небольшой длине линии 35 кВ (несколько километров) и большой мощности трансформатора, например 6,3 МВ · А, простая токовая отсечка, отстроенная от КЗ за трансформатором в точке К2 по условию (11) может оказаться недостаточно чувствительной при КЗ в точке К1 (рис. 35). Для повышения эффективности защиты блока можно использовать комбинированную отсечку тока и напряжения, которая состоит из двухрелейного токового органа и органа минимального напряжения с тремя минимальными реле напряжения. Для срабатывания комбинированной отсечки необходимо одновременное действие обоих органов.

Орган напряжения улучшает условия несрабатывания комбинированной отсечки при КЗ за трансформатором в точке К2, тем самым позволяет выбрать меньший ток срабатывания токового органа и, следо-

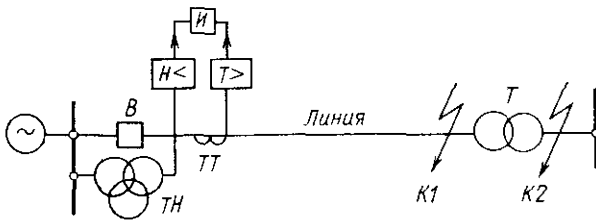


Рис. 35. Схема блока линия — трансформатор 35 кВ, защищаемого с помощью комбинированной отсечки тока и напряжения

T — измерительный орган максимального тока; $H <$ — измерительный орган напряжения; $ТТ$ и $ТН$ — измерительные трансформаторы тока и напряжения

вательно, повысить значение коэффициента чувствительности по току при КЗ в конце линии (точка $K1$) по сравнению с простой токовой отсечкой [5]. Коэффициент чувствительности по напряжению достаточно высок при КЗ в конце относительно коротких линий, имеющих небольшие значения полных сопротивлений. При КЗ в конце линии со значительным сопротивлением остаточное напряжение в месте включения органа минимального напряжения может быть настолько высоким, что применение комбинированной отсечки окажется нецелесообразным из-за малой чувствительности по напряжению.

При использовании максимальной токовой защиты в качестве пускового органа дистанционных защит ее исполнение и условия выбора параметров срабатывания в общем сохраняются.

На одиночных линиях, имеющих двустороннее питание, на параллельных линиях, а также на линиях, входящих в кольцевую сеть с одной точкой питания (подобной сети на рис. 34), максимальные токовые защиты при необходимости дополняются органами направления мощности. Используются и более сложные защиты от многофазных КЗ: дистанционные, продольные и поперечные дифференциальные защиты, которые рассматриваются в работах [2, 3].

Защита от однофазных замыканий на землю воздушных линий в сетях напряжением 20 и 35 кВ, работающих с изолированной нейтралью, является весьма трудной задачей, поскольку ток замыкания на землю составляет как правило, всего несколько ампер. Практически можно использовать единственную из серийно выпускавшихся защит от однофазных замыканий на землю, а именно — и м п у л ь с н у ю защиту типа ИЗС [15].

Устройство ИЗС контролирует направление распространения электромагнитных волн по цепи разряда емкости сети: повреждения фаза—земля при однофазных замыканиях на землю. Цепи тока устройства ИЗС могут включаться в нулевой провод схемы соединения трех трансформаторов тока в полную звезду, что, как правило, осуществимо в сетях 35 кВ, где встроенными трансформаторами тока оборудуются все три фазы масляных выключателей. При использовании воздушных выключателей

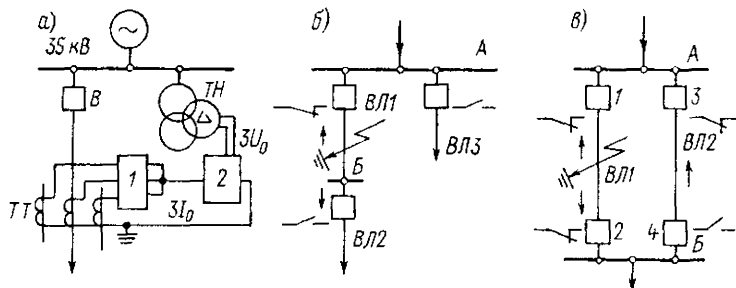


Рис. 36. Схема включения устройства типа ИЗС (а) и поясняющие схемы его работы при однофазных замыканиях на землю в радиальной сети (б) и на одной из параллельных линий 35 кВ (в)

1 — комплект защиты от многофазных КЗ; 2 — устройство ИЗС от однофазных замыканий; ТТ и ТН — измерительные трансформаторы тока и напряжения

также, как правило, устанавливаются три выносных трансформатора тока, вторичные обмотки которых соединяются по схеме полной звезды. Нулевой провод этой схемы используется при установке на линии дистанционной защиты, в него включают специальные реле, переключающие цепи дистанционных органов в зависимости от вида КЗ. В этот же провод включаются цепи тока устройства ИЗС (рис. 36, а). Цепи напряжения ИЗС подключаются к специальной обмотке шинного трансформатора напряжения ТН, соединенной по схеме *разомкнутый треугольник*.

Устройство ИЗС производства Рижского опытного завода "Энергоавтоматика" включается таким образом, что замыкает свой контакт при направлении мощности (тока) при однофазном замыкании на землю от места замыкания к шинам той подстанции, где оно установлено (рис. 36, б). При направлении мощности от шин контакт ИЗС остается разомкнутым (на линии ВЛ2, рис. 36, б). Если в этой же радиальной сети произойдет однофазное замыкание на предыдущей линии ВЛ2, то замкнут свои контакты устройства ИЗС и на ВЛ2 и на ВЛ1. Устройства, как правило, действуют на сигнал, и по этим сигналам оперативный персонал может быстро определить поврежденную линию, причем без поочередного отключения линий.

На параллельных линиях и в сетях более сложной конфигурации применения ИЗС особенно эффективно. На рис. 36, в показано положение контактов устройств ИЗС, сработавших при однофазном замыкании на землю на одной из двух параллельных воздушных линий, а именно — на ВЛ1. Только на поврежденной линии замыкаются контакты ИЗС на обеих сторонах линии. На неповрежденной параллельной линии (или нескольких параллельных линиях) контакты ИЗС замкнутся только на одной из сторон. Несмотря на очевидные достоинства этого принципа защиты сетей 20 и 35 кВ от однофазных замыканий на землю, он не нашел еще широкого практического применения; устройства ИЗС в настоящее время не выпускаются.

На трансформаторах с высшим напряжением 20 и 35 кВ максимальная токовая защита может выполняться на стороне ВН: по схеме неполной звезды с двумя реле тока для отсечки и тремя реле тока для максимальной токовой защиты (рис. 5 или 13) — при отсутствии на трансформаторе продольной дифференциальной защиты; по схеме треугольника (рис. 9) — совместно с продольной дифференциальной защитой трансформатора.

На стороне НН напряжением 6 или 10 кВ двухобмоточных трансформаторов максимальная токовая защита может вообще не устанавливаться, если защита на стороне ВН имеет две ступени выдержки времени и с меньшим временем t_1 отключает выключатель на стороне НН, а с большим t_2 — на стороне ВН (рис. 37, а). При питании от трансформатора двух секций шин НН напряжением 6 или 10 кВ на каждом выключателе НН устанавливается комплект максимальной токовой защиты (1 и 2 на рис. 37, б), а на стороне ВН — третий комплект защиты.

При соединении обмотки НН трансформатора, например, 35/0,4 кВ в звезду с заземленной нейтралью в дополнение к максимальной токовой защите на стороне ВН (1 на рис. 37, в) предусматривается специальная токовая защита от однофазных КЗ в сети НН (2 на рис. 37, в). Защиты действуют на отключение выключателей, установленных на всех сторонах трансформатора.

Для повышения чувствительности максимальные токовые защиты трансформаторов от многофазных КЗ могут дополняться лусковым органом напряжения (кроме трансформаторов с низшим напряжением 0,4 кВ, где возможен отказ пускового органа напряжения при трехфазных КЗ через переходное сопротивление).

Для ускорения отключения многофазных КЗ на шинах НН (особенно при использовании ячеек КРУ, КРУН-6, 10 кВ) предусматривается

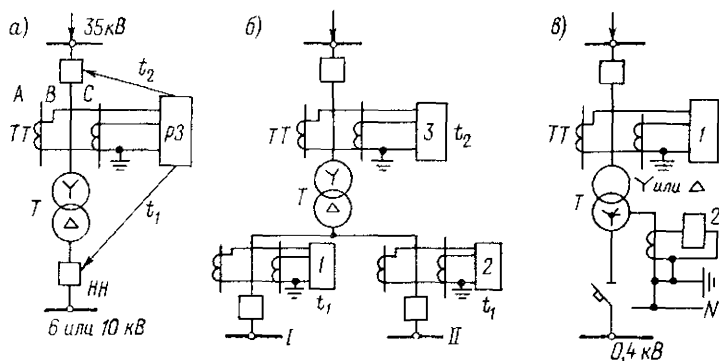


Рис. 37. Схема размещения комплектов токовой защиты на трансформаторах 35 кВ: а — на двухобмоточном; б — при питании двух секций напряжением 6 или 10 кВ; в — при соединении обмотки НН в звезду с заземленной нейтралью

дополнительное выполнение на стороне НН трансформатора: токовой отсечки с небольшим временем действия, согласованной по чувствительности и по времени с быстродействующими защитами отходящих элементов, или токовой ускоренной защиты с контролем тока в отходящих элементах, которая быстро отключает КЗ на шинах НН при отсутствии сигнала о протекании тока КЗ в каком-либо из отходящих элементов (такой комплекс максимальных токовых защит, установленных на питающем вводе и на всех отходящих линиях, иногда называют логической защитой, в данном случае — защитой шин 6 или 10 кВ).

На трансформаторах мощностью 400 кВ · А и более в зависимости от вероятности и значения возможной перегрузки следует предусматривать максимальную токовую защиту от токов, обусловленных перегрузкой [1]. Защита может действовать на сигнал или автоматическую разгрузку или отключение трансформатора (на подстанциях без постоянного дежурства персонала, если невозможно ликвидировать перегрузку другими средствами). Время срабатывания защиты от перегрузки выбирается большим, чем время срабатывания у защиты от многофазных (междуфазных) КЗ и определяется требованиями стандарта на термическую стойкость трансформаторов.

Электрические сети напряжением 110 кВ и выше, работающие с эффективно заземленной нейтралью.

Для линий в сетях напряжением 110 кВ и выше с эффективно заземленной нейтралью характерны большие значения токов при КЗ на землю. В некоторых точках энергосистем значения токов при однофазном КЗ на землю могут превосходить значения токов при трехфазном КЗ. Защиты от многофазных КЗ и от КЗ на землю в нашей стране принято выполнять в виде разных комплектов. Защиты от КЗ на землю выполняются, как правило, на токовом принципе, в виде трех- или четырехступенчатой токовой защиты, у которой максимальные реле тока включаются в нулевой провод схемы соединения трех трансформаторов тока в полную звезду (рис. 7). Эти защиты, называемые ступенчатыми токовыми защитами нулевой последовательности, выполняются чаще всего направленными [2, 3, 5].

Защита от многофазных КЗ на линиях этих классов напряжения осуществляется, как правило, с помощью быстродействующих высокочастотных или дистанционных защит, обеспечивающих быстрое отключение линии при всех КЗ в любой ее точке. Максимальная токовая защита в качестве основной используется только на одиночных линиях 110 кВ с односторонним питанием и лишь в тех случаях, когда с ее помощью могут быть обеспечены требования быстродействия, чувствительности и селективности. Токовая отсечка устанавливается практически на всех линиях этих классов напряжения в качестве дополнительной защиты.

На блоках линия – трансформатор с высшим напряжением 110 кВ и выше при определенных расчетных условиях в качестве основной и резервной защиты от всех видов КЗ может быть использована двух- или трехступенчатая максимальная токовая защита в сочетании со ступенчатой токовой защитой нулевой последовательности [5]. Токовая отсечка выполняется двухрелейной, а максимальная токовая защита – трехрелейной для повышения чувствительности к двухфазным КЗ за трансформатором со схемой соединения обмоток звезда – треугольник-11.

10. ВЫПОЛНЕНИЕ ТОКОВЫХ ОТСЕЧЕК И МАКСИМАЛЬНЫХ ТОКОВЫХ ЗАЩИТ НА ГЕНЕРАТОРАХ И ЭЛЕКТРОДВИГАТЕЛЯХ

Токовая отсечка на генераторах малой мощности.

Токовая отсечка применяется на генераторах мощностью до 1 МВт на напряжение выше 1 кВ, работающих параллельно с другими генераторами или энергосистемой, и предназначается для защиты генератора от многофазных КЗ в обмотке статора [1].

Максимальные реле тока включаются через трансформаторы тока, установленные со стороны выводов генератора, обращенных к сборным шинам (рис. 38). Наиболее целесообразно использовать двухрелейную отсечку, которая имеет в 1,73 раза большую чувствительность к двухфазным КЗ, чем однорелейная (рис. 10). Типы реле выбираются в зависимости от рода оперативного тока (рис. 5, 6, 11, 12 или 13).

Защита, выполненная по двухфазной схеме, не реагирует на двойное замыкание на землю, если одно из мест замыканий на землю находится в генераторе на фазе *B*, не имеющей трансформатора тока (рис. 4, г). В этом случае будет отключаться то присоединение, на котором произошло замыкание на землю фазы *A* или *C*.

Ток срабатывания отсечки, установленной на генераторе, выбирается из условий несрабатывания в следующих режимах:

при внешних КЗ (точка *K1* на рис. 38);

при нарушениях устойчивой параллельной работы генератора (при качаниях).

По первому из этих условий ток срабатывания отсечки выбирается по выражению

$$I_{с о} \geq k_n I_{г \max}^{(3)}, \quad (14)$$

где $I_{г \max}^{(3)}$ – начальное значение периодической составляющей тока генератора ($t = 0$) при внезапном трехфазном металлическом КЗ на шинах генераторного напряжения (точка *K1* на рис. 38); k_n – коэффициент надежности, учитывающий влияние апериодической составляющей тока КЗ, погрешности реле и необходимый запас; принимается равным

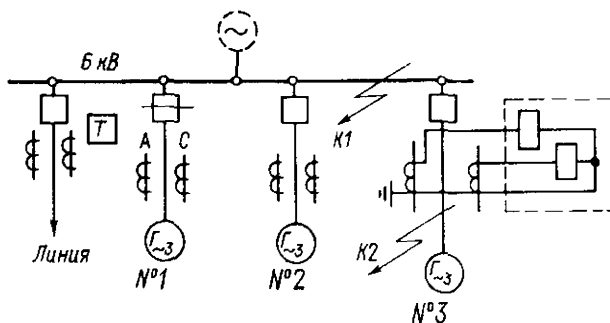


Рис. 38. Схема размещения токовых отсечек на генераторах и линиях генераторного напряжения электрической станции небольшой мощности

1,6–1,8 при использовании реле типов РТМ или РТ-80 и 1,3–1,4 – при использовании реле типа РТ-40.

Расчеты токов КЗ, в том числе от генераторов, рассмотрены в работах [16–18]. Здесь приводятся основные соотношения, необходимые для расчетов токовой отсечки генераторов. Начальное значение периодической составляющей тока при внезапном трехфазном КЗ на выводах генератора определяется по выражению

$$I_{Г \max}^{(3)} = \frac{E''}{x''_d} I_{Г \text{ ном}}, \quad (15)$$

где $I_{Г \text{ ном}}$ – номинальный ток генератора (по паспортной табличке), А; x''_d – сверхпереходное индуктивное сопротивление генератора, о. е. (по паспортным или экспериментальным данным);

$$E''_* \approx U_{*0} + I_{*0} x''_d \sin \varphi \quad (16)$$

– ЭДС генератора, о. е. (U_{*0} , I_{*0} и φ – напряжение, ток и угол сдвига между ними при предшествующем режиме работы генератора).

Если в режиме, предшествующем КЗ, ток и напряжение генератора были равны номинальным значениям, а $\varphi \approx 37^\circ$ ($\cos \varphi \approx 0,8$; $\sin \varphi \approx 0,6$), то ЭДС определяется по выражению

$$E''_* \approx 1 + 1 \cdot x''_d \cdot 0,6. \quad (17)$$

Для приближенных расчетов можно использовать средние значения для отечественных генераторов [16]. Например, для турбогенераторов $E''_* = 1,08$; $x''_d = 0,125$. Следовательно, приближенное значение тока трехфазного КЗ по выражению (15) будет

$$I_{Г \max}^{(3)} = 1,08 I_{Г \text{ ном}} / 0,125 = 8,64 I_{Г \text{ ном}}.$$

Ток срабатывания отсечки на реле типа РТ-40 по выражению (14) :

$$I_{с.о} \geq 1,35 \cdot 8,64 I_{г. ном} \approx 11,7 I_{г. ном}$$

По условию несрабатывания при нарушениях параллельной работы генератора ток срабатывания отсечки выбирается по выражению

$$I_{с.о} \geq k_n I_{квч}, \quad (18)$$

где $I_{квч}$ — ток качаний, определяемый расчетом [18]; k_n — коэффициент надежности отстройки, принимаемый в пределах 1,2–1,3.

Чувствительность отсечки определяется по начальному значению тока ($t = 0$) при двухфазном металллическом КЗ на выводах защищаемого генератора (точка К2 на рис. 38) в режиме его параллельной работы с другими генераторами и с энергосистемой или только с другими генераторами, если электростанция работает изолированно. При определении минимального значения тока двухфазного КЗ сопротивление энергосистемы должно соответствовать так называемому минимальному режиму, когда включено минимально возможное число питающих источников: генераторов, линий и трансформаторов. При этом энергосистема входит в расчет наибольшим из возможных значений сопротивления. Также минимальным принимается в расчете и значение суммарной мощности КЗ от параллельно работающих генераторов, что соответствует наибольшему из возможных значений эквивалентного сопротивления генераторов (кроме того генератора, у которого проверяется чувствительность отсечки).

Коэффициент чувствительности определяется по выражениям (2) или (9) при условии, что погрешность трансформаторов тока не превышает 10%. Значение коэффициента чувствительности должно быть примерно 2. Такое требование невозможно выполнить на изолированно работающей электростанции, например, с тремя одинаковыми генераторами, так как один из них, например № 1, может находиться в ремонте, а ток КЗ от генератора № 2 (рис. 38), очевидно, не обеспечит срабатывание токовой отсечки поврежденного генератора № 3, ток срабатывания которой выбран по условиям (14) — (17).

При недостаточной чувствительности токовой отсечки вместо нее устанавливают продольную дифференциальную токовую защиту, если генератор имеет шесть выводов [18]. При отсутствии у генераторов выводов фаз со стороны нейтрали Правила разрешают использовать токовую отсечку, при ее достаточной чувствительности, и для генераторов мощностью более 1 МВт [1].

Максимальная токовая защита на генераторах.

Максимальная токовая защита устанавливается на генераторах в основном в качестве защиты от внешних КЗ. Измерительные реле тока присоединяются к трансформаторам тока, установленным на выводах генератора со стороны нейтрали (рис. 39). В этих случаях максимальная токовая защита резервирует основную — продольную диффе-

рещиальную защиту при многофазных КЗ в обмотке статора. А на генераторах мощностью до 1 МВт, на которых невозможно выполнить достаточно чувствительную токовую отсечку (см. выше), максимальная токовая защита является основной защитой и от КЗ в обмотке статора, и от внешних КЗ. На генераторах мощностью до 1 МВт, не имеющих вводов со стороны нейтрали, работающих параллельно с другими генерирующими источниками, допускается присоединение измерительных реле тока максимальной токовой защиты к трансформаторам тока, установленным со стороны выводов трансформатора, обращенных к сборным шинам (аналогично рис. 38). Схема защиты выполняется двух- или трехрелейной, в зависимости от необходимости резервирования КЗ за трансформаторами со схемами соединения обмоток звезда — треугольник-11 (трансформаторы связи электростанции с энергосистемой) и треугольник — звезда-11 (трансформаторы собственных нужд 6/0,4 кВ). Как показано в § 2, трехрелейная схема обладает в 2 раза большей чувствительностью, чем двухрелейная, при двухфазных КЗ за трансформаторами с такими обмотками. Типы реле выбираются в зависимости от рода оперативного тока (§ 2 или 3).

Ток срабатывания $I_{сз}$ максимальной токовой защиты генератора выбирается по условию несрабатывания при номинальной нагрузке с необходимым запасом и по согласованию чувствительности с защитами отходящих линий, т. е. по выражениям (7) и (8). При этом по выражению (7) рассчитывается ток срабатывания максимальной токовой защиты, не имеющей пускового органа напряжения, а такая защита применяется только на генераторах мощностью до 1 МВт. Для

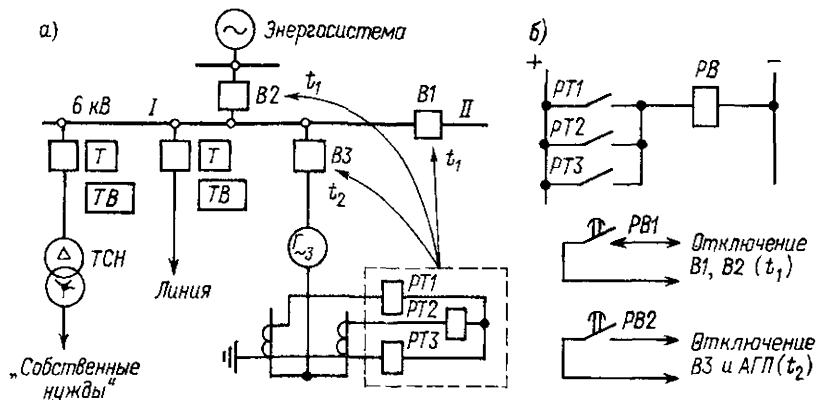


Рис. 39. Схемы цепей переменного (а) и постоянного тока (б) максимальной токовой защиты генератора мощностью до 1 МВт и направления ее действия на отключение выключателей и автомата гашения поля генератора (АГП)

ТСН — трансформатор собственных нужд; Т — токовая отсечка; ТВ — максимальная токовая защита

более мощных генераторов (от 1 до 30 МВт) максимальная токовая защита выполняется с комбинированным пусковым органом напряжения [1, 3, 18]. Ток срабатывания защиты $I_{с.з}$ выбирается по выражению (7), но без учета коэффициента самозапуска, и принимается в пределах 1,3–1,5 номинального тока в зависимости от типа реле (реле типа РТВ для защиты генераторов такой мощности не применяется).

Чувствительность максимальной токовой защиты (по току) определяется при трехфазном КЗ на выводах одиночно работающего генератора в установившемся режиме, который наступает через несколько секунд после возникновения КЗ. Установившийся режим наступает примерно через 3–5 с для относительно крупных генераторов и через 0,5–1,5 с для генераторов мощностью до 1,5 МВт, т. е. через время, соизмеримое с временем срабатывания максимальной токовой защиты генератора. Коэффициент чувствительности определяется по выражению

$$k_4 = I_{\infty}^{(3)} / I_{с.з} \geq 1,2, \quad (19)$$

где $I_{\infty}^{(3)}$ — установившееся значение тока генератора при трехфазном КЗ на его выводах [16, 18].

На генераторах мощностью более 30 МВт максимальная токовая защита осуществляет функции защиты только от внешних трехфазных КЗ и выполняется одним реле тока, включенным на ток любой из фаз, и одним минимальным реле напряжения, включенным на междуфазное напряжение. Ток срабатывания максимального реле тока должен быть около 1,3–1,5 номинального, а напряжение срабатывания минимального реле напряжения — примерно 0,5–0,6 номинального. Для защиты генераторов этой мощности от токов, обусловленных внешними несимметричными КЗ, а также от перегрузки током обратной последовательности предусматривают токовую защиту обратной последовательности [1].

Время срабатывания максимальной токовой защиты генераторов выбирается из условий селективности по выражению (10) или путем согласования времятоковых характеристик защиты генератора с обратноточными времятоковыми характеристиками защит отходящих линий генераторного напряжения. При этом генератор всегда является последним последующим элементом электрической сети и время срабатывания его максимальной токовой защиты всегда выше, чем на других (предыдущих) элементах.

Максимальная токовая защита генераторов, как правило, выполняется с двумя выдержками времени: с меньшей t_1 — на отключение соответствующих секционных и шиносоединительных выключателей ($B1$ и $B2$ на рис. 39), и с большей t_2 — на отключение выключателя генератора и гашение магнитного поля ($B3$ и АГП). Таким образом, при внешних КЗ на элементах энергосистемы или на соседней секции шин генератор может выделиться на изолированную работу вместе

с нагрузкой своей секции шин, в том числе с нагрузкой собственных нужд (с. н.), обеспечивающей нормальную работу оборудования электростанции. При КЗ на своей секции шин генераторного напряжения или при КЗ на отходящих от нее элементах с отказом собственной защиты или выключателя происходит отключение генератора с гашением его магнитного поля [1, 3, 18].

Токсовая отсечка на асинхронных электродвигателях напряжением выше 1 кВ.

Токсовая отсечка без выдержки времени применяется в целях защиты от междуфазных КЗ в обмотке и на выводах, обращенных к шинам, электродвигателей мощностью до 5 МВт [1]. Для электродвигателей мощностью до 2 МВт допускается однорелейное исполнение отсечки (рис. 10 и 40, а), а при ее недостаточной чувствительности — двухрелейное (рис. 40, б). При недостаточной чувствительности двухрелейной отсечки должна устанавливаться дифференциальная защита [1, 19].

Ток срабатывания токовой отсечки электродвигателя выбирается таким, чтобы отсечка:

не срабатывала при пуске электродвигателя, несмотря на то, что пусковой ток может в 5–8 раз превосходить номинальный ток электродвигателя;

не срабатывала при внешних КЗ, когда ток от электродвигателя в начальный момент достигает также (5–8)-кратного значения;

срабатывала при двухфазном КЗ на выводах защищаемого электродвигателя с коэффициентом чувствительности около 2 (точка К1 на рис. 40, а).

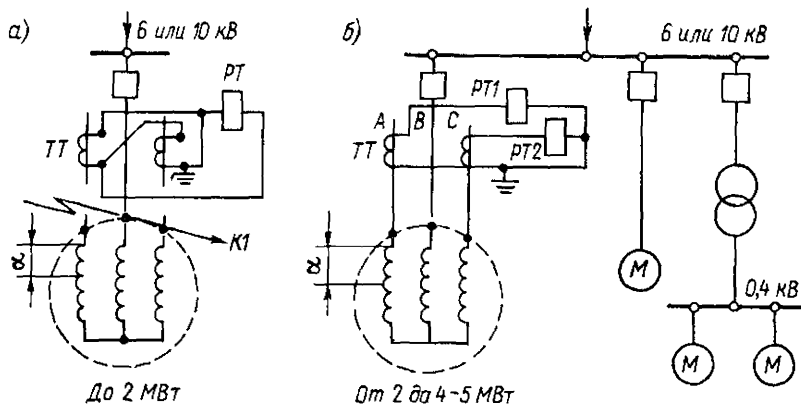


Рис. 40. Схемы цепей переменного тока токовых отсечек электродвигателей мощностью до 2 МВт (а) и от 2 до 5 МВт (б); М — электродвигатели

Для обеспечения несрабатывания отсечки асинхронного электродвигателя в режимах пуска и внешних КЗ ее ток срабатывания выбирается по выражениям:

$$I_{с.о} \geq k_n I_{пуск} \quad (20)$$

или

$$I_{с.о} \geq k_n k_{пуск} I_{д. ном}, \quad (20a)$$

где $k_{пуск}$ — коэффициент пуска, представляющий собой отношение установившегося значения пускового тока $I_{пуск}$ к номинальному току электродвигателя $I_{д. ном}$; k_n — коэффициент надежности, учитывающий влияние аperiodической составляющей пускового тока и параметры реле, используемых для выполнения токовой отсечки. Средние значения $k_{пуск}$ или $I_{пуск}$ приводятся в каталожных данных асинхронных электродвигателей. Однако для выбора тока срабатывания отсечки по выражениям (20) или (20a) рекомендуется использовать экспериментально определенные значения этих величин.

Значения коэффициентов надежности в выражениях (20) и (20a) выбираются в зависимости от типов реле тока и выходных реле схемы отсечки, от степени их отстройки от влияния аperiodической составляющей пускового тока. Например, при использовании мгновенных реле тока прямого действия типа РТМ, имеющих собственное время срабатывания около 20 мс и срабатывающих в начальный момент пуска электродвигателя, значение коэффициента надежности принимается около 2—2,5. Примерно такое значение $k_n \approx 2$ принимается при использовании реле типа РТ-80, поскольку электромагнитный элемент этого реле (отсечка) характеризуется очень низким коэффициентом возврата. Отметим, что эти реле могут ложно срабатывать от ударных вибраций при включении выключателей в комплектной ячейке КРУ, КРУН и т. п.

При выполнении отсечки с реле тока РТ-40 и промежуточными реле без замедления (РП-23 или РП-16) принимается $k_n \approx 1,5-1,6$.

Коэффициент чувствительности токовой отсечки определяется при двухфазном КЗ на выводах электродвигателя, обращенных к шинам (точка К1 на рис. 40, а), по выражениям:

$$\text{для схемы рис. 40, а: } k_u^{(2)} = I_{к \min}^{(2)} / (\sqrt{3} I_{с.о}); \quad (21)$$

$$\text{для схемы рис. 40, б: } k_u^{(2)} = I_{к \min}^{(2)} / I_{с.о}. \quad (22)$$

где $I_{к \min}^{(2)}$ — ток при двухфазном КЗ на выводах электродвигателя в минимальном режиме работы питающей энергосистемы (когда ее сопротивление имеет наибольшее значение).

Значение коэффициента чувствительности должно быть около 2 [1].

СПИСОК ЛИТЕРАТУРЫ

1. Правила устройства электроустановок. — 6-е изд. — М.: Энергоатомиздат, 1985.
2. Федосеев А. М. Релейная защита электрических сетей. — М.: Энергоатомиздат, 1984.
3. Беркович М. А., Молчанов В. В., Семенов В. А. Основы релейной защиты. — 6-е изд. — М.: Энергоатомиздат, 1984.
4. Савостьянов А. И. Максимальная токовая защита. — М.: Энергия, 1966.
5. Шабад М. А. Расчеты релейной защиты и автоматики распределительных сетей. — 3-е изд. — Л.: Энергоатомиздат. Ленингр. отд-ние, 1985.
6. Сборник директивных материалов (Электротехническая часть). — М.: Минэнерго СССР, 1985.
7. Реле защиты / В. С. Алексеев, Г. П. Варганов, Б. И. Панфилов, Р. З. Розенблюм. — М.: Энергия, 1976.
8. Гельфанд Я. С. Релейная защита распределительных сетей. — 2-е изд. — М.: Энергоатомиздат, 1987.
9. Беляев А. В. Выбор аппаратуры, защит и кабелей в сетях 0,4 кВ. — Л.: Энергоатомиздат. Ленингр. отд-ние, 1988.
10. Голубев М. Л. Реле прямого действия. — М.: Энергия, 1966.
11. Шабад М. А. Релейная защита и автоматика на электроподстанциях, питающих синхронные двигатели. — Л.: Энергоатомиздат. Ленингр. отд-ние, 1984.
12. Шабад М. А. Защита трансформаторов 10 кВ. — М.: Энергоатомиздат, 1989.
13. Стасенко Р. Ф., Фещенко П. П. Автоматизация сельских электросетей. — Киев: Техника, 1982.
14. Шабад М. А. Защита и автоматика электросетей агропромышленных комплексов. — Л.: Энергоатомиздат. Ленингр. отд-ние, 1987.
15. Соколова Г. В. Защита от замыканий на землю ИЗС // Электрические станции. — 1984. — № 1.
16. Ульянов С. А. Электромагнитные переходные процессы. — М.: Энергия, 1970.
17. Беляева Е. Н. Как рассчитать ток короткого замыкания. — 2-е изд. — М.: Энергоиздат, 1982.
18. Шабад М. А. Защита генераторов малой и средней мощности. — 2-е изд. — М.: Энергия, 1973.
19. Корогодский В. И., Кужеков С. П., Паперно Л. Б. Релейная защита электродвигателей напряжением выше 1 кВ. — М.: Энергоатомиздат, 1987.

ОГЛАВЛЕНИЕ

Предисловие	3
1. Принцип действия, характеристики и параметры срабатывания максимальной токовой защиты (МТЗ) и токовой отсечки (ТО)	5
2. Схемы максимальных токовых защит и токовых отсечек на постоянном оперативном токе	9
3. Особенности выполнения схем максимальных токовых защит и токовых отсечек на переменном оперативном токе	23
4. Максимальные реле тока	31
5. Реле времени, промежуточные и сигнальные реле	43
6. Комплектные устройства защиты	57
7. Расчеты параметров срабатывания максимальных токовых защит	62
8. Расчеты токовых отсечек	70
9. Выполнение максимальных токовых защит и токовых отсечек на линиях электропередачи, понижающих трансформаторах и блоках линия-трансформатор	76
10. Выполнение токовых отсечек и максимальных токовых защит на генераторах и на электродвигателях	89
Список литературы	96

Производственное издание

ШАБАД МИХАИЛ АБРАМОВИЧ

МАКСИМАЛЬНАЯ ТОКОВАЯ ЗАЩИТА

Редактор В. Н. Миханкова

Художник обложки В. А. Иванов

Художественный редактор Т. Ю. Теплицкая

Технический редактор Н. А. Минеева

Корректор Н. Д. Быкова

ИБ № 2856

Подписано в печать с оригинала-макета 28.05.91. Формат 60 × 88¹/₁₆. Бумага офсетная № 2. Гарнитура Пресс-Роман. Печать офсетная. Усл. печ. п. 5,88. Усл. кр.-отт. 6,13. Уч.-изд. л. 6,91. Тираж 20 000 экз. Заказ 537. Цена 80 к.

Энергоатомиздат, Ленинградское отделение
191065, Ленинград, Д-65, Марсово поле, 1.

Ленинградская типография № 4 Государственного комитета СССР по печати.
191126, Ленинград, Социалистическая ул., 14.