

Оптимальное решение для современного производства

Графические терминалы
Magelis GXO

2012





Экономичное решение для производителей простых промышленных и коммерческих машин и установок

Новые сенсорные графические терминалы Magelis GXO специально разработаны для простых применений.

Улучшенные характеристики, доступная цена и гарантия высокого качества от Schneider Electric – вот на что Вы можете рассчитывать, выбирая Magelis GXO.

Содержание

Преимущества Magelis GXO.....	2-5
Сенсорные графические терминалы Magelis GXO	
Общие сведения.....	6
Функции.....	7-8
Описание	9
Каталожные номера	10-13

Познайте возможности
вашей энергии



> Лучшее соотношение цены и качества

> Открытость

Совместимость с большинством
коммуникационных протоколов

> Большой дисплей

Два исполнения: 7" и 10"

> Использование принтера

Подключение принтера через USB-порт,
в зависимости от модели



> Предложение лидера

> Оптимальное предложение для производителей простых машин и установок

Полная совместимость с ПЛК Schneider Electric

> Новые возможности с ПО Vijeo Designer

Использование многофункционального программного продукта Schneider Electric - Vijeo Designer

Гарантия качества

Решение, предложенное одним из признанных мировых лидеров в области распределения электроэнергии и автоматизации



Vijeo Designer™



Magelis GXO



SoMachine™



M238/M258/LMC058



ATV



Lexium™

> Решение для современного производства

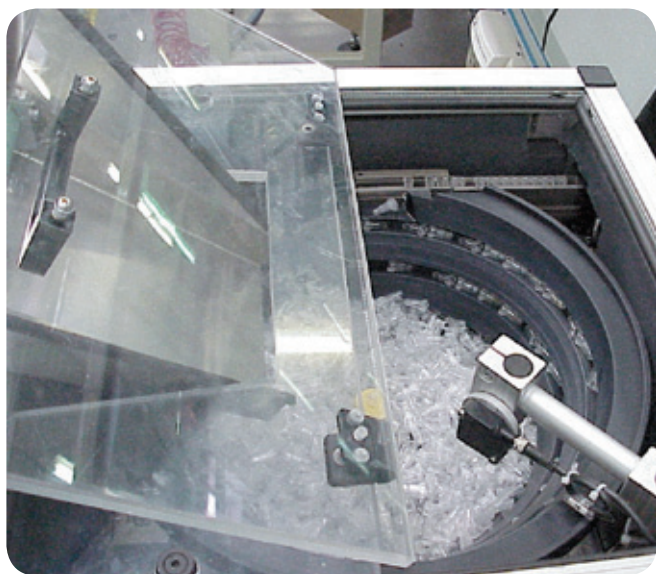


> Четкая визуализация

Цветной жидкокристаллический дисплей с передачей более 65000 цветов со светодиодной подсветкой

> Сопротивляемость агрессивной среде

Материалы и покрытие, не подверженные воздействию пыли и влаги.
Стойкость к перепадам напряжения в сети и электромагнитным помехам





Magelis GXO 7" и 10"

Описание

Сенсорные графические терминалы Magelis GXO предназначены для использования в машинах и установках в следующих направлениях промышленности:

- текстильная промышленность;
- упаковка;
- сельское хозяйство;
- станкостроение;
- системы отопления, вентиляции и кондиционирования (HVAC);
- производство пластика и резины.

Предложение Magelis GXO включает в себя 3 типа панелей с цветным TFT-дисплеем двух типоразмеров:

- 7" (HMI GXO 3501 и HMI GXO 3502)
- 10" (HMI GXO 5502)

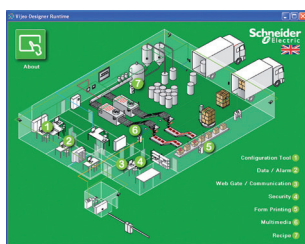
Работа

Сенсорные графические терминалы Magelis GXO имеют 2 порта связи, предназначенные:

- для хранения файлов приложений и журналов с возможностью записи на USB-накопитель (1);
- для поддержки периферийного оборудования: принтеров, сканеров штрихкодов, микрофонов и т.д.

Конфигурирование

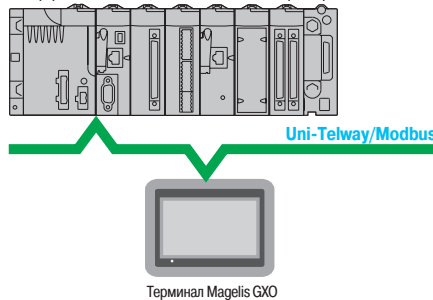
Сенсорные графические терминалы Magelis GXO конфигурируются при помощи ПО Vijeo Designer в среде Windows XP, Windows Vista, Windows 7. Продуманный интерфейс Vijeo Designer имеет удобную систему окон с настраиваемыми параметрами и обеспечивает простую и быструю разработку проектов.



Пример конфигурирования проекта

Коммуникация

Платформа автоматизации или логический контроллер



Терминал Magelis GXO

Сенсорные графические терминалы Magelis GXO подключаются к ПЛК через один или два встроенных последовательных порта, используя протоколы:

- компании Schneider Electric (Uni-Telway, Modbus);
- сторонних производителей: Mitsubishi Electric, Omron, Allen Bradley, Rockwell и Siemens.

(1) За исключением HMI GXO 3501.

Диалоговые терминалы оператора

Сенсорные графические терминалы Magelis

Magelis GXO

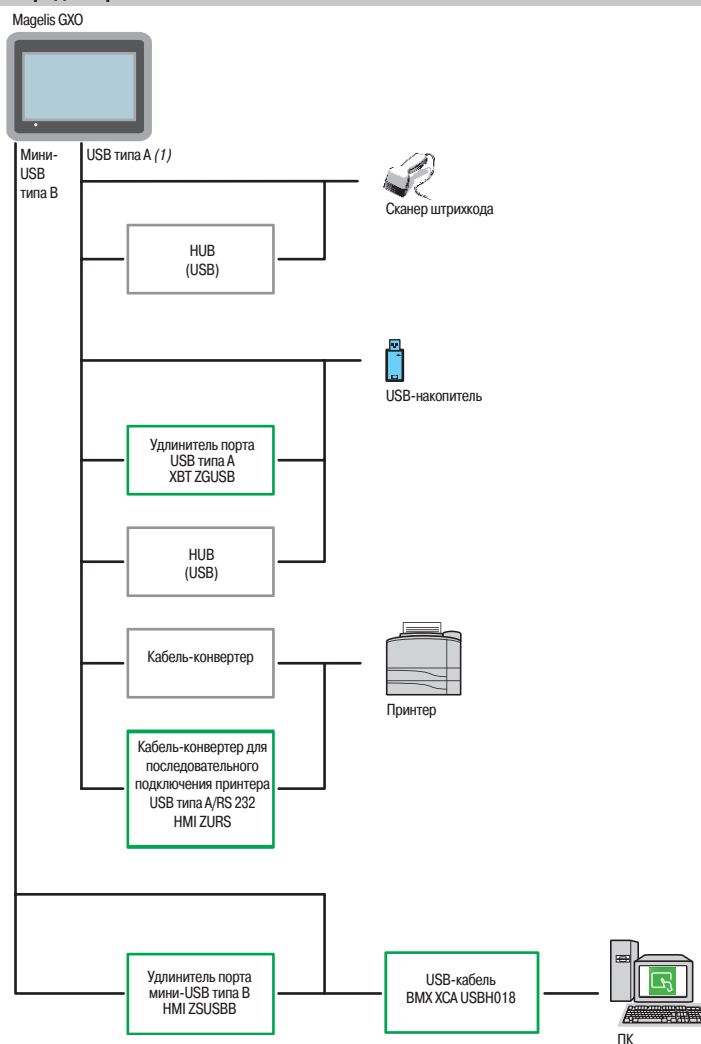
Функции

Сенсорные графические терминалы Magelis GXO обеспечивают выполнение следующих функций:

- отображение 8 типов анимации (нажатие на сенсорную панель, изменение цвета, заливка, перемещение, вращение, изменение размеров, управление видимостью и отображение значений);
- изменение числовых значений и текста;
- отображение даты и времени;
- отображение графиков в реальном времени и запись трендов в журнале;
- отображение аварийных сигналов, журнал неисправностей, управление группами аварийных сигналов;
- одновременное управление несколькими окнами;
- вызов страницы оператором;
- многоязычные приложения (10 языков одновременно);
- управление рецептами;
- обработка данных посредством Java-сценариев;
- хранение приложений и журналов на внешней карте памяти Compact Flash и USB-накопителях;
- поддержка принтеров и сканеров штрихкода;
- управление звуковыми сообщениями.

Рабочие режимы сенсорных графических терминалов Magelis GXO

Режим редактирования

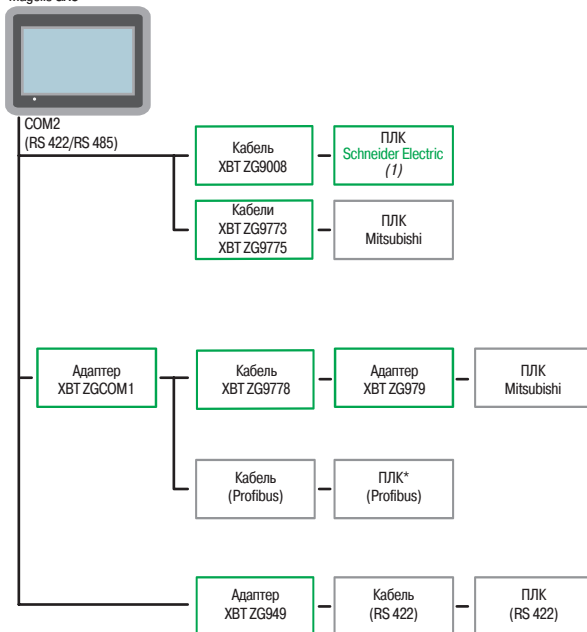


(1) За исключением HMI GXO 3501.

Рабочие режимы сенсорных графических терминалов Magelis GXO (продолжение)

Связь через последовательный порт RS 422/RS 485 (COM2)

Magelis GXO

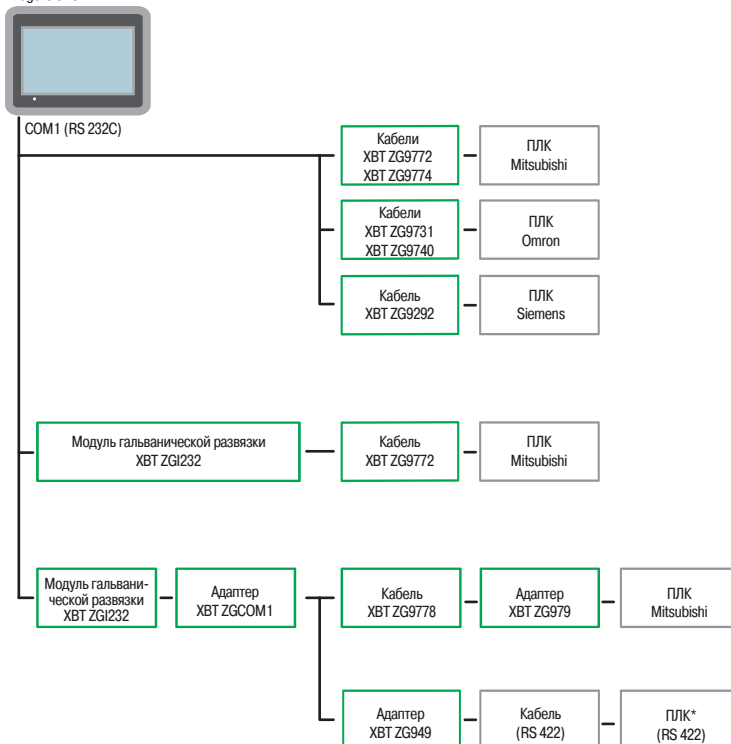


* ПЛК сторонних производителей

Пример подключения к порту COM2 (2)

Связь через последовательный порт RS 232C (COM1)

Magelis GXO

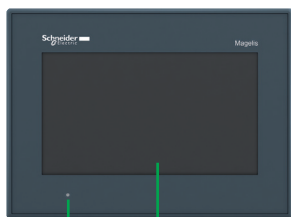


* ПЛК сторонних производителей.

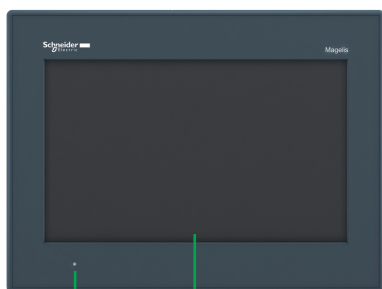
Пример подключения к порту COM1 (2)

(1) Программируемые логические контроллеры M238, M258, M340. Информация о других продуктах - см. стр. 8 или обращайтесь в Schneider Electric.

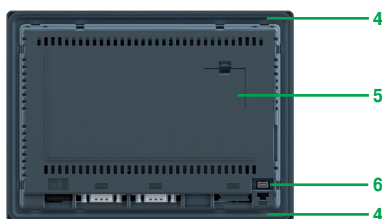
(2) Более подробная информация - см. стр. 8 или обращайтесь в Schneider Electric.



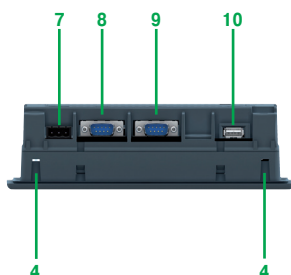
1 2



1 3



4 5 6 4



7 8 9 10

4 4

Описание

Сенсорные графические терминалы Magelis GXO включают в себя:

На лицевой панели

- 1 Светодиодный индикатор ВКЛ./ОТКЛ.
- 2 Цветной дисплей 7" для HMI GXO 350●
- 3 Цветной дисплей 10" для HMI GXO 5502

На задней панели

- 4 Установочные отверстия для монтажа терминала при помощи зажимов с винтами (монтажный комплект поставляется с терминалом):
 - 4 точки крепления для HMI GXO 350●
 - 6 точек крепления для HMI GXO 5502
- 5 На HMI GXO 3502 и HMI GXO 5502 - слот для литиевой батареи (батарея входит в комплект поставки) с простым доступом для ее замены (№ по каталогу запасной батареи HMI ZSBA1)
- 6 Порт мини-USB типа B

На нижней панели

- 7 Разъем для подключения питания 24 В пост. тока
- 8 9-контактный разъем SUB-D для подключения к последовательному порту RS232C (COM1)
- 9 9-контактный разъем SUB-D для подключения к последовательному порту RS422/ RS485 (COM2)
- 10 На HMI GXO 3502 и HMI GXO 5502 – порт USB типа A



HMI GXO 3501
HMI GXO 3502



HMI GXO 5502



Vijeo Designer

Сенсорные графические терминалы Magelis GXO (1) (2)

Тип экрана	Кол-во портов	Объем памяти		№ по каталогу	Масса, кг
		Приложения	Резервное копирование		
7"					
Цветной TFT	1 COM1 (RS 232) 1 COM2 (RS 422/485) 1 мини-USB типа B	16 Мб	–	HMI GXO 3501	–
	1 COM1 (RS 232) 1 COM2 (RS 422/485) 1 мини-USB типа B 1 USB A	16 Мб	128 Кбайт	HMI GXO 3502	–
10"					
Цветной TFT	1 COM1 (RS 232) 1 COM2 (RS 422/485) 1 мини-USB типа B 1 USB A	16 Мб	128 Кбайт	HMI GXO 5502	–

Программное обеспечение

Описание	Тип Magelis GXO	№ по каталогу	Масса, кг
Vijeo Designer Limited Edition (3)	Все модели	Обращайтесь в Schneider Electric или на сайт www.schneider-electric.com	–
Vijeo Designer (3) (4)	Все модели	VJD SND TGSV●●M	0.125

Запасные части

Описание	Тип Magelis GXO	№ по каталогу	Масса, кг
Монтажный комплект Включает в себя 4 зажима с винтами	Все модели	XBT ZGFIX	–

(1) Терминалы поставляются с монтажным комплектом, кабелем для подключения питания и руководством по эксплуатации. Документация по конфигурированию терминалов Magelis GXO в электронном виде поставляется вместе с программным обеспечением Vijeo Designer.

(2) Подробную информацию о терминалах Magelis GXO можно найти на сайте www.schneider-electric.com.

(3) Необходима версия 6.0, SP2 или более поздняя. Вместо символов ●● указывается № текущей версии ПО, который можно уточнить в Центре Поддержки Клиентов Schneider Electric. Кабель для подключения терминала к ПК заказывается отдельно (BMX XCA USBH018), см. стр. 7. Загрузка приложения также возможна через USB-накопитель.

(4) DVD, содержащий ПО Vijeo Designer, дополнительную документацию по конфигурированию, интерактивную демоверсию на английском и французском языках для самостоятельного изучения и поддерживаемые протоколы связи.

Подробную информацию о Vijeo Designer можно найти на сайте www.schneider-electric.com.



XBT ZGUSB

Аксессуары для подключения					
Наименование	Описание	Длина, м	№ по каталогу	Масса, кг	
Кабель для программирования/подключения к ПК (USB типа A/ мини-USB типа B)	Служит для подключения ПК (USB типа A) к терминалу Magelis GXO (мини-USB типа B) для загрузки приложений, сконфигурированных с помощью ПО Vijeo Designer Limited Edition	1.8	BMX XCA USBH018	0.230	
Кабель для удлинения разъема USB типа A	Набор для «выноса» разъема используется с терминалами HMI GXO 3502 и HMI GXO 5502, установленными на передней панели или дверце шкафа, с сохранением степени защиты IP65 (для крепления в отверстие Ø 22 мм)	1	XBT ZGUSB	–	
Кабель для удлинения разъема мини-USB типа B	Используется с терминалами HMI GXO 3502 и HMI GXO 5502, установленными на передней панели или дверце шкафа, с сохранением степени защиты IP65 (для крепления в отверстие Ø 22 мм)	1	HMI ZSUSBB	0.100	
Кабель для последовательного подключения принтера (9-контактный SUB-D/ USB типа A)	Предназначен для последовательного подключения принтера с портом RS 232C (9-контактный SUB-D) к порту USB типа A терминалов HMI GXO 3502 и HMI GXO 5502	–	HMI ZURS	–	



HMI ZSUSBB

Адаптеры и модули гальванической развязки

Адаптеры необходимы, если нужно поменять разъем на уже имеющемся кабеле. Например, для подключения терминала Magelis GXO через его порт COM2 к порту логического контроллера Twido с кабелем XBT Z968 используется адаптер XBT ZG909.

Описание	Тип разъема на оборудовании (ПЛК и др.)	Тип разъема на Magelis GXO	Длина, м	№ по каталогу	Масса, кг
Адаптер для терминалов Magelis GXO (все модели)	25-контактный SUB-D	9-контактный SUB-D, RS 485 (COM2)	0.2	XBT ZG909	–
		9-контактный SUB-D, RS 232C (COM1)	0.2	XBT ZG919	–

Описание		№ по каталогу	Масса, кг
Адаптер	Гнездовой разъем RS422/ 9-контактный гнездовой разъем SUB-D	XBT ZGCOM1	–
Адаптер	Штыревой разъем RS485/ 9-контактный гнездовой разъем SUB-D	XBT ZGCOM2	–



XBT ZGI485

Описание	Назначение	Связь	№ по каталогу	Масса, кг
Модуль гальванической развязки для терминалов Magelis GXO (все модели)	<ul style="list-style-type: none"> ■ Подключение к последовательному порту терминала Magelis GXO ■ 9-контактный SUB-D (1) ■ Питание от USB-порта терминала ■ Встроенный повторитель USB-порта 	RS 232C (COM1)	XBT ZGI232	–
		RS 485 (COM2)	XBT ZGI485	–

(1) Гнездовой разъем XBT ZGI232, штыревой разъем XBT ZGI485.

Кабели для соединения Magelis GXO с другими изделиями Schneider Electric							
Наименование	Тип разъема на оборудовании	Протокол	Тип Magelis GXO	Связь (порт)	Длина, м	№ по каталогу	Масса, кг
Twindo, Modicon TSX Micro, Modicon Premium	8-контактный гнездовой мини-DIN	Uni-Telway Modbus	Все модели	RS 485 (COM2)	2.5	XBT Z968 + (1)	0.180
					5	XBT Z9681 + (1)	0.340
Modicon M340 Modicon M168 Modicon M238 Modicon M258 Modicon LMC058	RJ45	Modbus	Все модели	RS 485 (COM2)	2.5	XBT Z9008	—
Modicon Premium с TSX SCY 2160●	25-контактный гнездовой SUB-D	Uni-Telway	Все модели	RS 485 (COM2)	2.5	XBT Z918 + (1)	0.230
Modicon STB	HE13 (NIM - сетевой интерфейсный модуль)	Modbus	Все модели	RS 232C (COM1)	2.5	XBT Z988 + (2)	0.220
TeSys U/T, Altivar, Altistart, Lexium, Preventa XPS MC (4)	RJ45	Modbus	Все модели	RS 485 (COM2)	2.5	XBT Z9008	—

Кабели и адаптеры для соединения терминалов Magelis GXO с ПЛК сторонних производителей							
ПЛК Mitsubishi, Melsec							
Описание Драйвер	Тип Magelis GXO	Тип разъемов (на кабеле, без адаптеров)	Связь (порт)	Длина, м	№ по каталогу	Масса, кг	
Соединительный кабель A CPU (SIO)	Все модели	9-контактный SUB-D/ 25-контактный SUB-D	RS 422 (COM2)	5	XBT ZG9773	—	
Соединительный кабель Q Link (SIO)	Все модели	9-контактный SUB-D/ 9-контактный SUB-D	RS 232C (COM1)	5	XBT ZG9772	—	
Соединительный кабель Q CPU (SIO)	Все модели	9-контактный SUB-D/ мини-DIN	RS 232C (COM1)	5	XBT ZG9774	—	
Соединительный кабель A Link (SIO)	Все модели	9-контактный SUB-D/ 25-контактный SUB-D	RS 232C (COM1)	5	XBT ZG9731	—	
Соединительный кабель FX (CPU)	Все модели	9-контактный SUB-D/ мини-DIN	RS 422 (COM2)	5	XBT ZG9775	—	
Кабель для адаптера XBT ZG979 для 2 портов FX (CPU), A CPU (SIO) QnA CPU (SIO)	Все модели	9-контактный SUB-D/ свободный конец	RS 422 (COM2)	5	XBT ZG9778 + (3)	—	
Адаптер FX (CPU), A CPU (SIO) QnA CPU (SIO)	Все модели	2-портовый модуль Клеммы под винт/2 x 9-контактный SUB-D	RS 422 (COM2)	—	XBT ZG979 (5)	—	



XBT ZG9772

(1) Для кабеля используйте адаптер XBT ZG909.

(2) Для кабеля используйте адаптер XBT ZG919.

(3) Для кабеля используйте адаптер XBT ZGCOM1 и адаптер XBT ZG979.

(4) Подробную информацию об этих изделиях можно найти в соответствующих каталогах или на сайте www.schneider-electric.com, или обращайтесь в Schneider Electric.

(5) Для адаптера необходим кабель XBT ZG9778 и адаптер XBT ZGCOM1.



XBT ZG9731

Кабели и адаптеры для соединения терминалов Magelis GXO с ПЛК сторонних производителей (продолжение)

Описание Драйвер	Тип Magelis GXO	Тип разъемов (на кабеле, без адаптеров)	Связь (порт)	Длина, м	№ по каталогу	Масса, кг
ПЛК Omron, Sysmac						
Соединительный кабель <i>Link (SIO)</i>	Все модели	9-контактный SUB-D/25-контактный SUB-D	RS 232C (COM1)	5	XBT ZG9731	–
Соединительный кабель <i>FINS (SIO)</i>	Все модели	9-контактный SUB-D/9-контактный SUB-D	RS 232C (COM1)	5	XBT ZG9740	–
Соединительный кабель <i>FINS (SIO)</i>	Все модели	9-контактный SUB-D/9-контактный SUB-D	RS 232C (COM1)	5	XBT ZG9740	–
ПЛК Rockwell, Allen Bradley						
Соединительный кабель <i>DF1 Full Duplex</i>	Все модели	25-контактный SUB-D/8-контактный мини-DIN	RS 232C (COM1)	2.5	XBT Z9731 + (2)	0.210
Соединительный кабель <i>DH485</i>	Все модели	9-контактный SUB-D/25-контактный SUB-D	RS 232C (COM1)	5	XBT ZG9731	–
Соединительный кабель <i>DH485</i>	Все модели	25-контактный SUB-D/RJ45	RS 485 (COM2)	5	XBT Z9732 + (1)	–
ПЛК Siemens, Simatic						
Соединительный кабель <i>MPI port, S7 300/400</i>	Все модели	9-контактный SUB-D/9-контактный SUB-D	RS 232C (COM1)	3	XBT ZG9292	–
Универсальные кабель и адаптеры						
Универсальный кабель RS 422	Все модели	9-контактный SUB-D/свободный конец	RS 422 (COM2)	2.5	XBT ZG9722	0.210
Универсальные адаптеры RS 422/RS 485	Все модели	9-контактный SUB-D/винтовое соединение	RS 422 (COM1)	–	XBT ZG949 + (3)	–
		9-контактный SUB-D/винтовое соединение	RS 485 (COM2)	–	XBT ZG949 + (4)	–

Аксессуары для последовательного соединения Magelis GXO

Тип шины/сети	Отводной блок	Разъем (на блоке)	Тип Magelis GXO	Длина, м	№ по каталогу	Масса, кг
Последовательная Uni-Telway	Отводной блок TSX SCA 62	15-контактный гнездовой SUB-D	Все модели (COM2)	1.8	XBT Z908 + (1)	0.240
Последовательная Modbus	Отводной блок TSX SCA 64	15-контактный гнездовой SUB-D	Все модели (COM2)	1.8	XBT Z908 + (1)	0.240
	8-портовый разветвитель Modbus LU9 GC3	RJ45	Все модели (COM2)	2.5	XBT Z9008	–
	2-портовый разветвитель TWDXCAISO TWDXCAT3RJ					

- (1) Для кабеля используйте адаптер XBT ZG909.
 (2) Для кабеля используйте адаптер XBT ZG919.
 (3) Используется с адаптером XBT ZGCOM1, кабелем RS422 и XBT ZGI23.
 (4) Используется с кабелем RS485.



TSX SCA 62

TSX SCA 64



LU9 GC3



TWDXCAISO

Для заметок

Schneider Electric в странах СНГ



Пройдите бесплатное онлайн-обучение в Энергетическом Университете и станьте профессионалом в области энергоэффективности.

Для регистрации зайдите на www.MyEnergyUniversity.com

Беларусь

Минск

220006, ул. Белорусская, 15, офис 9
Тел.: (37517) 327 60 34, 327 60 72

Казахстан

Алматы

050009, пр-т Абая, 151/115
Бизнес-центр «Алатау», этаж 12
Тел.: (727) 397 04 00
Факс: (727) 397 04 05

Астана

010000, ул. Сейфуллина, 31, офис 216
Тел.: (7172) 58 05 01
Факс: (7172) 58 05 02

Россия

Волгоград

400089, ул. Профсоюзная, 15, офис 12
Тел.: (8442) 93 08 41

Воронеж

394026, пр-т Труда, 65, офис 227
Тел.: (473) 239 06 00
Тел./факс: (473) 239 06 01

Екатеринбург

620014, ул. Радищева, 28, этаж 11
Тел.: (343) 378 47 36, 378 47 37

Иркутск

664047, ул. 1-я Советская, 3 Б, офис 312
Тел./факс: (3952) 29 00 07, 29 20 43

Казань

420107, ул. Спартаковская, 6, этаж 7
Тел./факс: (843) 526 55 84 / 85 / 86 / 87 / 88

Калининград

236040, Гвардейский пр., 15
Тел.: (4012) 53 59 53
Факс: (4012) 57 60 79

Краснодар

350063, ул. Кубанская набережная, 62 /
ул. Комсомольская, 13, офис 224
Тел./факс: (861) 214 97 35, 214 97 36

Красноярск

660021, ул. Горького, 3 А, офис 302
Тел.: (3912) 56 80 95
Факс: (3912) 56 80 96

Москва

127018, ул. Двинцев, 12, корп. 1
Бизнес-центр «Двинцев»
Тел.: (495) 777 99 90
Факс: (495) 777 99 92

Мурманск

183038, ул. Воровского, д. 5/23
Конгресс-отель «Меридиан», офис 421
Тел.: (8152) 28 86 90
Факс: (8152) 28 87 30

Нижний Новгород

603000, пер. Холодный, 10 А, этаж 8
Тел./факс: (831) 278 97 25, 278 97 26

Новосибирск

630132, ул. Красноярская, 35
Бизнес-центр «Гринвич», офис 1309
Тел./факс: (383) 227 62 53, 227 62 54

Пермь

614010, Комсомольский пр-т, 98
Офис 11
Тел./факс: (342) 281 35 15, 281 34 13, 281 36 11

Ростов-на-Дону

344002, ул. Социалистическая, 74
Офис 1402
Тел.: (863) 261 83 22
Факс: (863) 261 83 23

Самара

443045, ул. Авроры, 150
Тел.: (846) 278 40 86
Факс: (846) 278 40 87

Санкт-Петербург

196158, Пулковское шоссе, 40, корп. 4, литера А
Бизнес-центр «Технополис»
Тел.: (812) 332 03 53
Факс: (812) 332 03 52

Сочи

354008, ул. Виноградная, 20 А, офис 54
Тел.: (8622) 96 06 01, 96 06 02
Факс: (8622) 96 06 02

Уфа

450098, пр-т Октября, 132/3 (бизнес-центр КПД)
Блок-секция № 3, этаж 9
Тел.: (347) 279 98 29
Факс: (347) 279 98 30

Хабаровск

680000, ул. Муравьева-Амурского, 23, этаж 4
Тел.: (4212) 30 64 70
Факс: (4212) 30 46 66

Украина

Днепропетровск

49000, ул. Глинки, 17, этаж 4
Тел.: (056) 79 00 888
Факс: (056) 79 00 999

Донецк

83003, ул. Горячкина, 26
Тел.: (062) 206 50 44
Факс: (062) 206 50 45

Киев

03057, ул. Металлистов, 20, литера Т
Тел.: (044) 538 14 70
Факс: (044) 538 14 71

Львов

79015, ул. Героев УПА, 72, корп. 1
Тел./факс: (032) 298 85 85

Николаев

54030, ул. Никольская, 25
Бизнес-центр «Александровский»
Офис 5
Тел.: (0512) 58 24 67
Факс: (0512) 58 24 68

Симферополь

Тел.: (050) 446 50 90, 383 41 75

Харьков

61070, ул. Академика Проскуры, 1
Бизнес-центр «Telesens»
Офис 204
Тел.: (057) 719 07 49
Факс: (057) 719 07 79

Центр поддержки клиентов

Тел.: 8 (800) 200 64 46 (многоканальный)
Тел.: (495) 777 99 88, факс: (495) 777 99 94
ru.ccc@schneider-electric.com
www.schneider-electric.com